

# HÜTER

## ПАСПОРТ

Цепная электрическая пила



### Серия ELS

ELS-1500P  
ELS-1800P  
ELS-2000P  
ELS-2200P  
ELS-2000  
ELS-2400  
ELS-2800



Отправьте нам отзыв  
о товаре!



[idea@huter.ru](mailto:idea@huter.ru)

**СОДЕРЖАНИЕ:**

1. УСТРОЙСТВО ПИЛЫ .....	5
2. ТЕХНИЧЕСКИЕ ХАРАКТЕРИСТИКИ .....	6
3. КОМПЛЕКТАЦИЯ .....	6
4. ТРЕБОВАНИЯ БЕЗОПАСНОСТИ .....	7
5. СБОРКА .....	12
6. ПОРЯДОК РАБОТЫ .....	17
7. ОБСЛУЖИВАНИЕ И ХРАНЕНИЕ .....	22
8. ВОЗМОЖНЫЕ НЕИСПРАВНОСТИ .....	24
9. ГАРАНТИЙНЫЕ ОБЯЗАТЕЛЬСТВА .....	26
10. СЕРВИСНЫЕ ЦЕНТРЫ .....	29

## **Уважаемый покупатель!**

Благодарим вас за то, что приобрели изделия торговой марки «Hüter», которые отличаются надежностью и высоким качеством исполнения. Мы уверены, что наша продукция станет вашим помощником на долгие годы.

Мы стараемся, чтобы работа с цепной пилой была приятной и безопасной при соблюдении техники безопасности, представленной в паспорте. Однако не стоит забывать, что при ненадлежащем использовании пила является источником угрозы вашему и окружающих вас людей здоровью.

Перед началом использования электрической пилы внимательно ознакомьтесь с данным руководством по эксплуатации. В инструкции подробно описан процесс подготовки, запуска и технического ухода за устройством. Следуйте данным инструкциям, и пила станет для Вас надежным помощником на долгие годы.

Представленная документация содержит минимально необходимые сведения для применения изделия. Изготовитель вправе вносить в конструкцию и комплектацию изменения, которые могут быть не отражены в настоящем документе, без предварительного уведомления. Внешний вид изделия, так же, может отличаться от изображения в руководстве по эксплуатации. Дата производства указана в серийном номере устройства в формате ггмм с 16 по 19 символы.

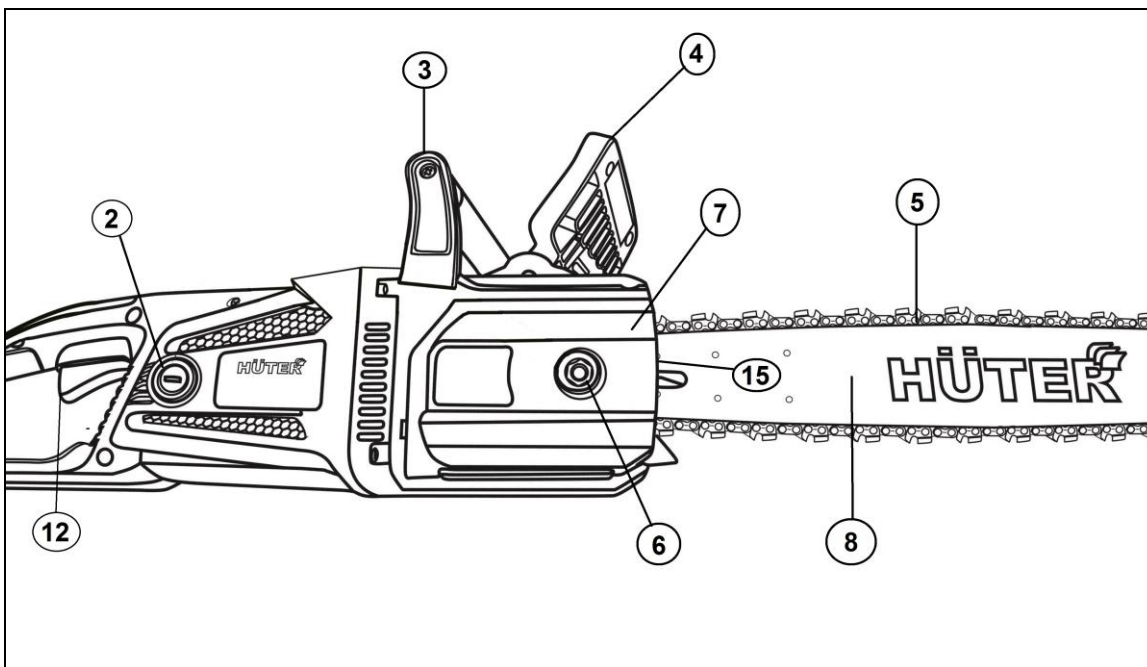
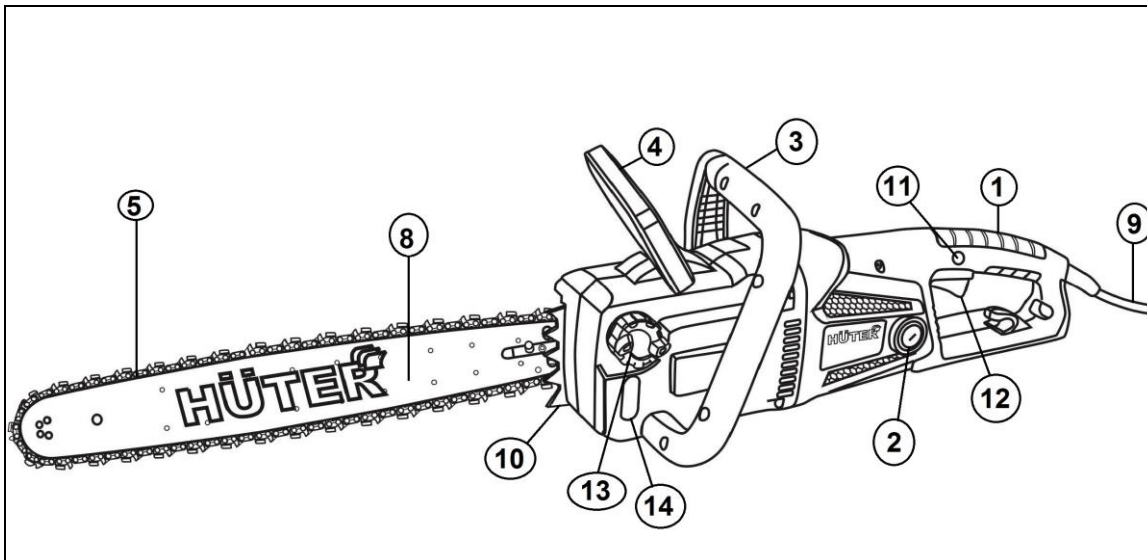
В инструкции подробно описан процесс сборки, запуска и технического ухода за электропилой. Следуйте нашим инструкциям, и пила прослужит вам хорошую службу, станет надежным помощником при строительных и монтажных работах, на садовом участке.

Цепная электрическая пила, (в дальнейшем — пила), предназначена для продольной и поперечной распиловки древесины, спиливания веток, заготовки дров и т. д.

При покупке изделия в розничной торговой сети требуйте проверки его работоспособности и комплектности, а также штампа торгующей организации и даты продажи в гарантийном талоне.

Обращаем ваше внимание на исключительно бытовое назначение данного изделия, т. е. оно не должно использоваться для профессиональных работ или в коммерческих целях.

# 1. УСТРОЙСТВО ПИЛЫ



1.	Задняя рукоятка	9.	Кабель питания
2.	Крышка щеткодержателя	10.	Зубчатый упор
3.	Передняя ручка	11.	Блокирующая кнопка
4.	Защитный щиток / Тормоз пилы*	12.	Клавиша включения
5.	Цепь пилы	13.	Крышка масляного бака
6.	Прижимная гайка	14.	Смотровое окно для контроля уровня масла
7.	Прижимная крышка	15.	Винт регулировки натяжения цепи
8.	Шина пилы		

\*Кроме модели ELS 1500P

## 2. ТЕХНИЧЕСКИЕ ХАРАКТЕРИСТИКИ

Серия ELS/ Модель пилы	ELS- 1500P	ELS- 1800P	ELS- 2000P	ELS- 2200P	ELS- 2000	ELS- 2400	ELS- 2800
Мощность, Вт	1500	1800	2000	2200	2000	2400	2800
Напряжение, В/Гц	220-230 / 50	220-230 / 50	220-230 / 50	220-230 / 50	220-230 / 50	220-230 / 50	220-230 / 50
Длина шины, мм / дюймы	305 / 12"	355 / 14"	400 / 16"	400 / 16"	400 / 16"	450 / 18"	450 / 18"
Скорость пиления, м/сек	13,6	13,6	13,6	13,6	13,6	14	14
Уровень шума, Дб	64	64	64	64	64	64	64
Тормоз цепи	нет	✓	✓	✓	✓	✓	✓
Быстрая затяжка цепи	нет	нет	нет	✓	нет	✓	✓
Автоматическая смазка цепи	✓	✓	✓	✓	✓	✓	✓

## 3. КОМПЛЕКТАЦИЯ

Электропила — 1 шт.

Шина — 1 шт.

Цепь — 1 шт.

Защитный чехол шины — 1 шт.

Паспорт продукции — 1 шт.

Универсальный ключ\* — 1 шт.

\* В зависимости от модели



### ВНИМАНИЕ!

*Перед использованием пилы впервые, прочитайте внимательно данную инструкцию. Вся информация, касающаяся использования цепной пилы предназначена для вашей личной безопасности. Обратитесь к продавцу или профессионалу, чтобы он показал Вам, как пользоваться цепной пилой!*

## 4. ТРЕБОВАНИЯ БЕЗОПАСНОСТИ

Пила предназначена для бытового использования: распиловка бревен, диаметром не более 20 см, валка садовых деревьев, обрезка сучьев.

### **Запрещается эксплуатация изделия:**

- В помещениях, содержащих взрывоопасные и легковоспламеняющиеся вещества или помещениях с химически активной средой.
- В условиях воздействия капель и брызг, а также на открытых площадках при атмосферных осадках.
  
- При возникновении во время работы хотя бы одной из ниже перечисленных неисправностей: повреждение (трещины) корпуса; деформация шины; ослабление натяжения или проскальзывание цепи; посторонние шумы; неисправность тормоза цепи; перегрев шины или цепи (появление дыма или постороннего запаха в районе шины).

Для предотвращения травматизма, пожара, поломки инструмента необходимо выполнять следующие правила:

### **Учитывайте влияние окружающей среды:**

- Не подвергайте пилу воздействию атмосферных осадков.
- Не пользуйтесь пилой поблизости от легковоспламеняющихся жидкостей и газов.
- Позаботьтесь о хорошем освещении. Не позволяйте посторонним людям и животным приближаться к месту работы.
- Не подвергайте изделие перегрузкам. Используйте его строго по назначению. Используйте только рекомендованный и исправный сменный инструмент (цепи, шины). Неисправный сменный инструмент — это изношенный, сломанный, тупой или искривленный инструмент.
- Следует осторожно подводить и отводить пилу к уже начатому резу, не допуская ее заклинивания или падения оборотов двигателя из-за чрезмерного нажима. При заклинивании немедленно выключите пилу.
- Носите подходящую одежду, используйте защитные средства (защитные очки, пылезащитную маску, наушники, специальную обувь, перчатки и т. д.).
- Содержите в порядке рабочее место. Прежде чем включить изделие, проверьте, не забыли ли вы убрать из зоны работы ключи, отвертки и другой вспомогательный инструмент. Перед запуском двигателя пилы, убедитесь, что цепь пилы ни с чем не соприкасается.
- Всегда будьте внимательны:

- Не отвлекайтесь во время работы.
- Не полагайтесь исключительно на устройства, обеспечивающие безопасность, предусмотренные на самой пиле.
- Старайтесь работать в устойчивом положении, постоянно сохраняя равновесие, причем инструмент и обрабатываемая поверхность должны находиться в поле вашего зрения.
  - Замену сменного инструмента (цепи, шины), а также заправку маслом, производите только после остановки двигателя.
  - По окончании работ, во время перерыва или замене сменного инструмента выключайте изделие.
  - Переносите пилу только при выключенном двигателе, шина с цепью должны быть обращены вверх.
  - Никогда не работайте, держа пилу одной рукой. Работа одной рукой может нанести серьезный вред здоровью. Пила предназначена для работы двумя руками.
  - Запрещается работать пилой, если вы сильно утомлены, находитесь в состоянии алкогольного опьянения или принимаете сильнодействующие медицинские препараты.
  - Не начинайте работу, пока не запланируете место падения спиленного дерева.
  - Не работайте поврежденной, неправильно отрегулированной, не полностью и небрежно собранной пилой. Убедитесь, что цепь останавливается после того, как вы отпускаете клавишу регулятора оборотов.
  - Не распиливайте материалы, в которых могут быть гвозди, штыри. Не распиливайте железнодорожные шпалы и промышленные поддоны. Проверьте дерево, которое вы собираетесь спилить на предмет нахождения в них металлических или иных предметов, которые могут повредить цепь (пилу).
  - Если вы почувствовали удар о металлический предмет (при распиле), остановите двигатель, осмотрите пилу на наличие повреждений.
  - Руки должны быть сухими и чистыми.
  - При транспортировке пилы, используйте соответствующий защитный чехол шины.

Перед включением, проверьте вилку и кабель на повреждения. Если повреждение обнаружено, немедленно обратитесь в сервисный центр для осуществления ремонта.

Никогда не используйте поврежденный кабель, удлинитель, штепсельную вилку или силовой кабель, который не отвечает

требованиям безопасности. Если кабель поврежден или нарушена изоляция, отключите пилу немедленно.

Выключите цепную пилу перед разблокировкой тормоза цепи.

Всегда используйте защитные очки и перчатки, а при валке деревьев каску. Используйте плотно облегающую, но не сковывающую движений одежду и специальную рабочую обувь (лучше резиновую) для предотвращения возможных травм или поражения электрическим током.

Для предотвращения повреждения органов слуха, пользуйтесь во время работы с пилой специальными наушниками.

Нельзя работать на неустойчивом основании. Следует обращать внимание на предметы, которые могут помешать в работе, и о которые можно споткнуться. Все время необходимо следить за сохранением устойчивого положения.

Для предотвращения удара током, избегайте контакта с заземленными частями.

Отключите вилку перед проверкой натяжения цепи, подтягивания или смены цепи, а также выявления неполадок.

Удостоверьтесь, что около рабочего места не находятся дети, посторонние лица, животные.



## **ВНИМАНИЕ!**

*Запрещается касаться движущейся пильной цепью посторонних предметов (почва, вода и т.д.).*

При включении электропилы держите ее обеими руками. Правая рука должна находиться на задней рукоятке, левая — на поперечной. Крепко обхватите их руками. Шина и цепь должны находиться впереди вас.

Нельзя обслуживать пилу лицам моложе 18 лет. Исключение составляют молодые люди старше 16 лет, учащиеся данной профессии под надзором специалистов.

Храните пилу в недоступном для детей месте.

Работу следует выполнять только в нормальном физическом состоянии. Кроме того, усталость приводит к снижению внимания. Особенно бдительным при пользовании пилой надо быть в конце работы. Все рабочие операции следует выполнять спокойно и внимательно. Оператор несет ответственность за безопасность посторонних лиц. Ни в коем случае не работать в состоянии алкогольного или наркотического опьянения.



Не работайте с электрической пилой при дожде или в условиях повышенной влажности, так как двигатель не является влагозащищенным.

Не работайте с электропилой вблизи воспламеняющихся газов или пыли. После окончания работы с электропилой выключите пилу и выньте вилку.

Поместите электропилу в безопасное место, не подвергая опасности окружающих. Никогда не пилите, стоя на лестнице. Пиление производите только двумя руками.

Сетевой шнур инструмента всегда должен быть сзади Вас. Следите за тем, чтобы кабель не застрял, не порезался о предметы с острыми краями, не был передавлен бревнами или другими предметами. Держите сетевой шнур таким образом, чтобы не подвергать опасности окружающих.

Перед подключением, убедитесь, что питающее напряжение соответствует характеристикам пилы. Подключать пилу следует к источнику питания, снабженному устройством защитного отключения (УЗО), с током отключения не более 30 мА.

Никогда не переносите пилу за шнур. Не отключайте пилу, дергая за шнур.

При работе на улице используйте специальный удлинитель.

Обратите внимание на сечение кабеля удлинителя. При использовании катушки кабеля кабель должен быть полностью раскручен. Используйте только качественный удлинитель, соответствующий техническим данным.

При пилении следует обращать внимание на близко прилегающие стволы. При пилении кругляка следует использовать устойчивую подставку, рекомендуется использовать козлы. Нельзя, чтобы другой человек или сам оператор придерживал часть дерева.

Особое внимание необходимо соблюдать на мокрой почве, гололеде и снеге. Ошкуренное дерево (кора) представляет собой повышенную опасность проскальзывания.

При валке деревьев или поперечном пилении обязательно следует зацепить пилу при помощи зубчатого упора.

Перед каждым поперечным пилением следует надежно установить зубчатый упор и только после этого начать пиление дерева работающей пилой.

При изъятии режущей части из пропила цепь должна быть в движении. Во избежание закусывания цепи в древесине.

При выполнении нескольких пропилов, следует отключать пилу в промежутках. Рабочие операции, состоящие из распиливания строевого леса или продольного пиления, могут выполнять только специально обученные лица (повышенная опасность отдачи).

Продольное пиление следует выполнять под возможно малым углом. Следует при этом поступать особенно осторожно, так как нет возможности использования зубчатого упора. В случае заклинивания цепи при резании верхней стороной шины, пила может быть отброшена в направлении оператора.

С учетом этого следует по возможности пилить нижней стороной шины, чтобы в случае заклинивания цепи пила отбрасывалась от оператора в сторону перерезаемого дерева.

Следует соблюдать осторожность при пилении расщепленных кусков. Части отрезанного дерева могут быть захвачены цепью и выкинуты в оператора (опасность травмы).

При обрезании сучьев пилу следует по возможности опирать о ствол. Нельзя при этом пилить концом полотна режущей цепи (опасность отдачи).

Валку и обрезание сучьев деревьев, а также работу на буреломках могут выполнять только специально обученные лица.

Следует обращать особое внимание на ветви, находящиеся в состоянии натяжения.

Свободно висящие ветви не следует перерезать снизу так как это может привести к заклиниванию цепи и шины.

Не используйте электропилу для работ в лесу, т.е. для валки и обрезания сучьев деревьев. Мобильность и безопасность оператора, необходимые для такого рода работы, не могут быть гарантированы из-за наличия сетевого шнура.

При работе на склоне оператор должен находиться выше или сбоку от обрабатываемого ствола, в зависимости от лежащего дерева. Следует остерегаться скатывающихся стволов.

Следите за тем, чтобы кабель не застрял или не перерезался о предметы с острыми краями. Удлинитель длиной более 30 м снижает технические характеристики пилы.

Перед запуском проверьте, чтобы напряжение в сети соответствовало техническим параметрам. Перед началом работы необходимо проверить готовность пилы к работе в соответствии с предписаниями.

Проверьте также смазку цепи и уровень масла. Если уровень масла ниже отметки на 5 мм, прекратите работу и долейте масло до необходимого уровня. Если уровень масла выше отметки, можете спокойно продолжать работу. Включите пилу и удерживайте ее, не касаясь движущейся пильной цепью почвы или пола. В целях безопасности держите пилу по меньшей мере в 20 см от любых поверхностей.

Если вы видите следы масла на цепи, то пила работает нормально. Если на цепи масло отсутствует, то прочистьте масловыпускное отверстие, верхнее отверстие шины и шланг подачи масла, или обратитесь в сервисный центр.

## 5. СБОРКА

### **ВНИМАНИЕ!**

*Перед началом любых работ цепная пила должна быть выключена.*

Открутите крепежный винт шины

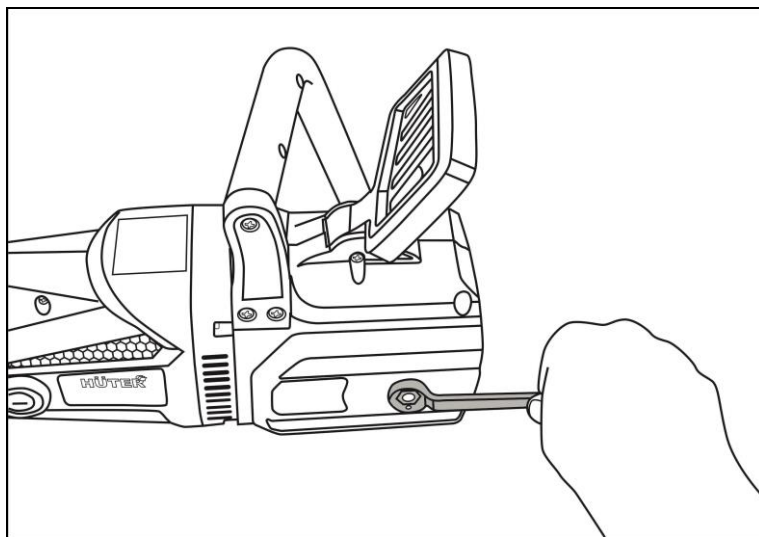


Рис. 1. Откручивание крепежного винта шины

Снимите крышку, закрывающую натяжной механизм направляющей шины пилы.

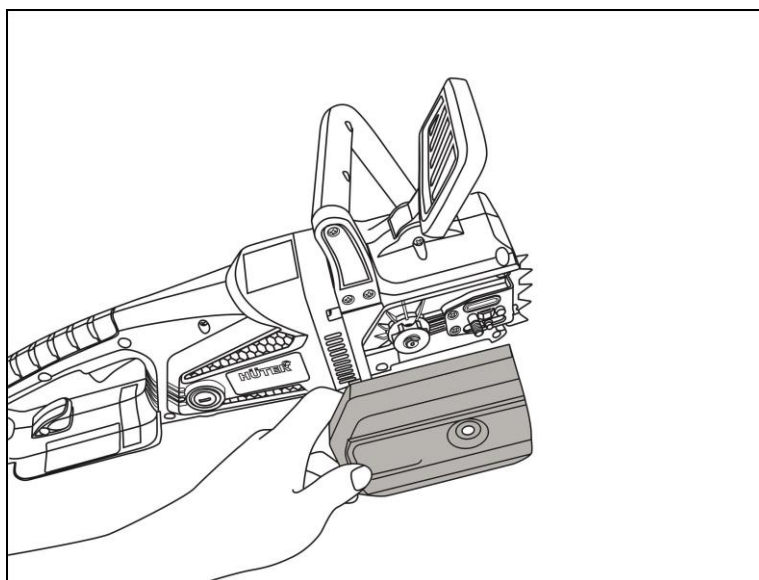


Рис. 2. Снятие прижимной крышки шины

Установите шину так, чтобы нижний болт натяжителя цепи находился по центру прорези направляющей шины. Если необходимо, более точно отрегулируйте натяжение цепи с помощью винта.

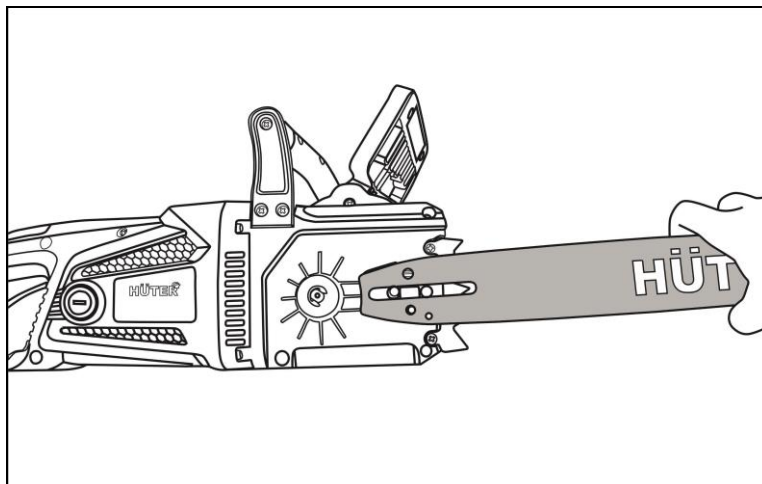


Рис. 3. Установка шины



## **ВНИМАНИЕ!**

*Всегда используйте специальные перчатки для защиты рук при монтаже цепи, проверке натяжения, сборке и разборке.*

Установите цепь на шину и ведущую звездочку, как показано на рисунке.

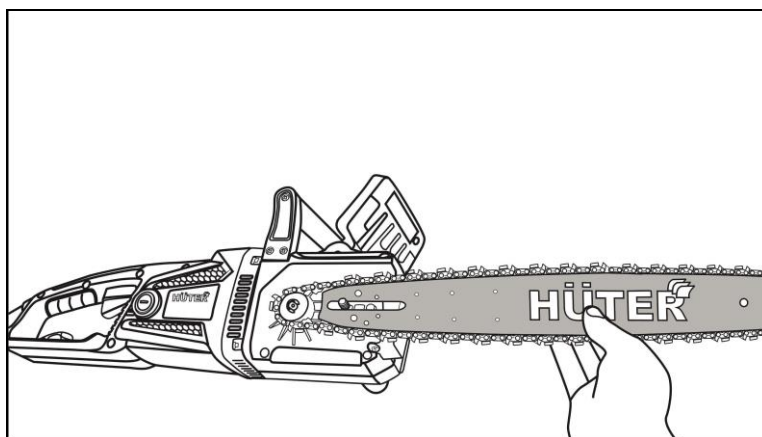


Рис. 4. Установка цепи

Перед монтажом цепи на направляющую шину, проверьте направление режущих зубцов цепи (заточенная сторона зубцов). Они должны быть направлены в сторону движения цепи. Направление движения цепи так же часто указывается на цепи стрелкой.



## **ВНИМАНИЕ!**

*Рекомендуем использовать фирменные цепи HÜTER*

Наденьте прижимную крышку и закрутите крепежную гайку гаечным ключом, тем самым зафиксировав шину.

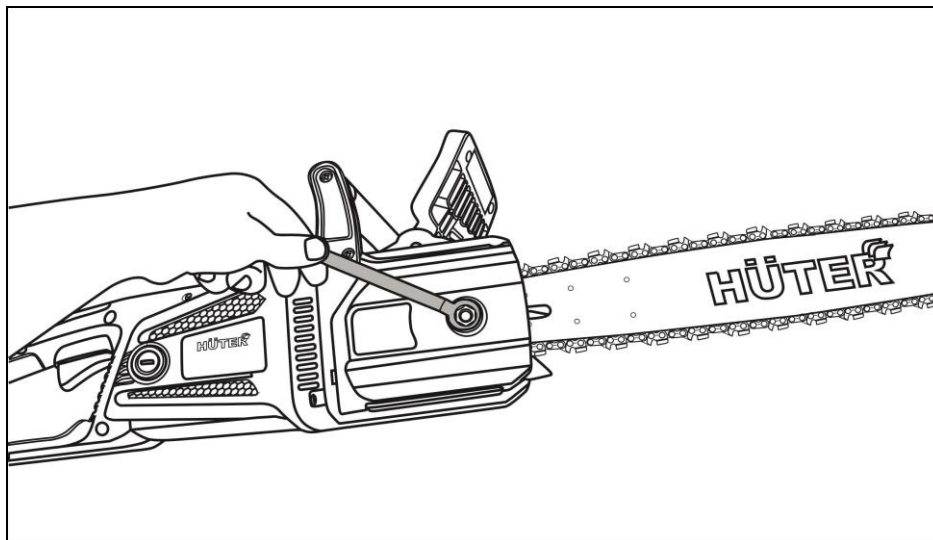


Рис. 5. Фиксация шины прижимной крышкой

Натяните цепь до необходимого уровня, повернув болт натяжителя цепи по часовой стрелке, или ослабьте ее повернув болт против часовой стрелки.

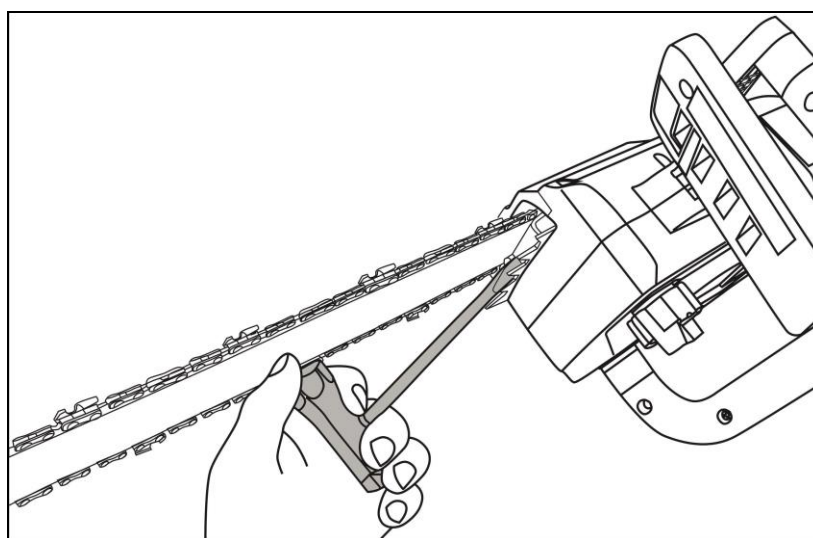


Рис. 6. Натяжение цепи болтом натяжителя

Проверьте степень затяжки цепи, оттянув ее от шины. Цепь считается натянутой правильно, если, потянув вверх, ее можно приподнять на 5 (пять) миллиметров.

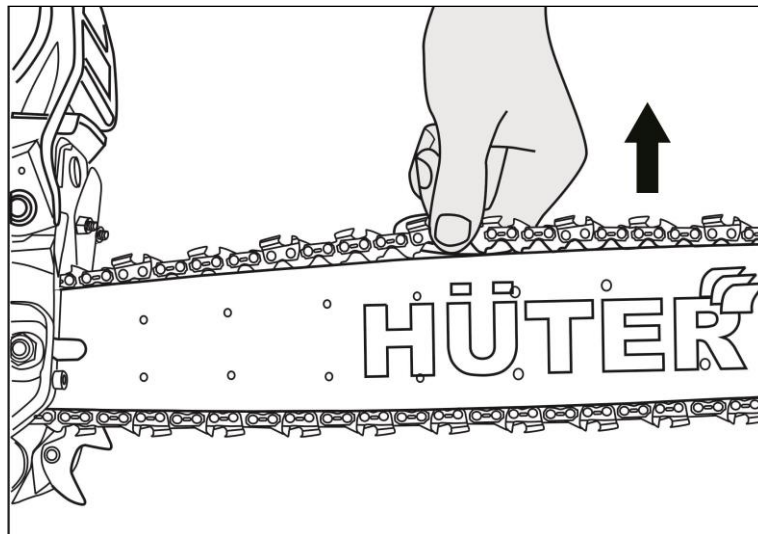


Рис. 7. Проверка натяжения цепи

Залейте масло для смазки цепи. Для этого положите пилу в горизонтальное положение крышкой маслоналивной горловины вверх, открутите крышку и залейте необходимое количество масла для смазки цепи.

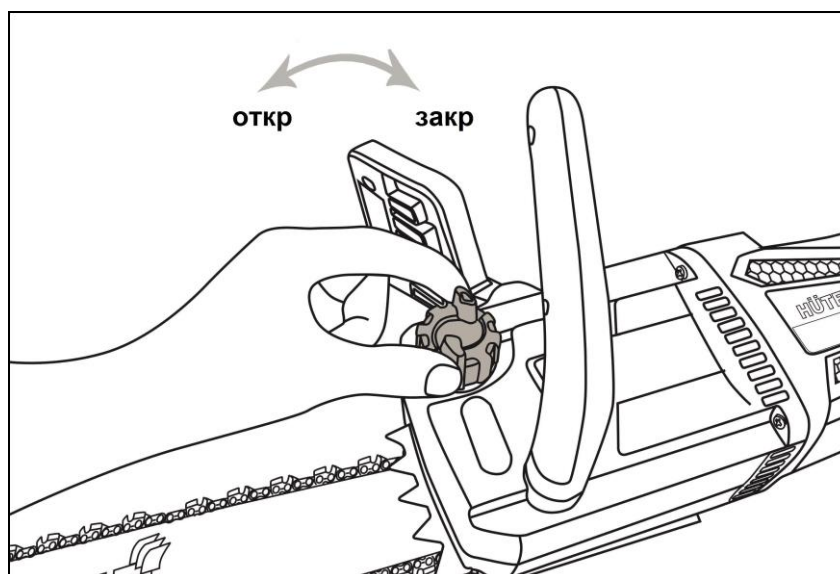


Рис. 8. Откручивание крышки маслоналивной горловины

Долгая и исправная работа пилы в высокой степени зависит от качества и количества смазочного масла. Никогда не используйте отработанное масло!

Производитель рекомендует использовать фирменное цепное масло «HUTER»

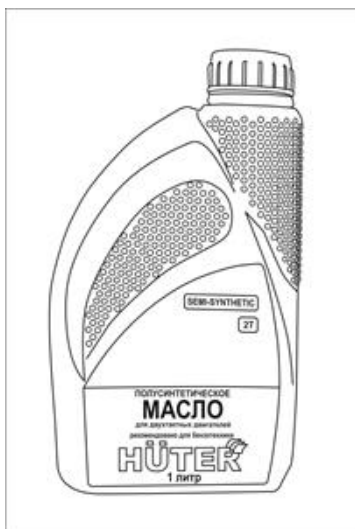


Рис. 9. Масло HUTER

Поверните пилу, поставив ее на нижнее основание и проверьте уровень масла в смотровом окне. Уровень масла должен быть выше отметки «min» на корпусе.

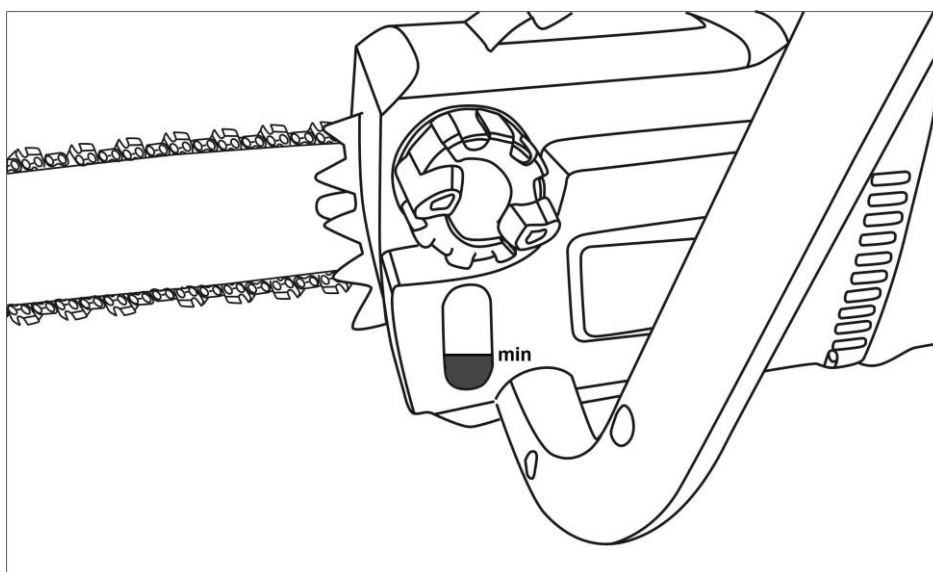


Рис. 10. Смотровое окно масляного бака



## **ВНИМАНИЕ!**

*Наличие масла для смазки цепи в баке обеспечивает нормальное пиление и долгий срок службы шины и цепи. Отсутствие масла может привести к их быстрому износу.*

## 6. ПОРЯДОК РАБОТЫ

Перед началом работы необходимо проверить готовность пилы к работе в соответствии с предписаниями.

В первую очередь проверьте функционирование тормоза пилы, правильную установку шины, правильность заточки и установки пильной цепи, крепеж звездочки, легкость движения выключателя, функционирование кнопки пуска и кнопки предохранителя от случайных включений, кабель и штекер. Проследите, чтобы рукоятки пилы были сухими и чистыми.

Перед началом работы, проверьте так же автоматическое смазывание цепи и уровень масла. Для этого включите цепную пилу и держите ее над светлой поверхностью примерно в 20 см.

Если Вы видите масло на цепи и поверхности во время движения цепи, система смазывания цепи работает правильно, если нет никаких следов масла вообще, попробуйте прочистить масляный проход и верхнее отверстие направляющей шины или обратитесь в сервисный центр.

Чтобы запустить пилу, нажмите на кнопку включения. Скорость оборотов регулируется степенью нажатия на кнопку.

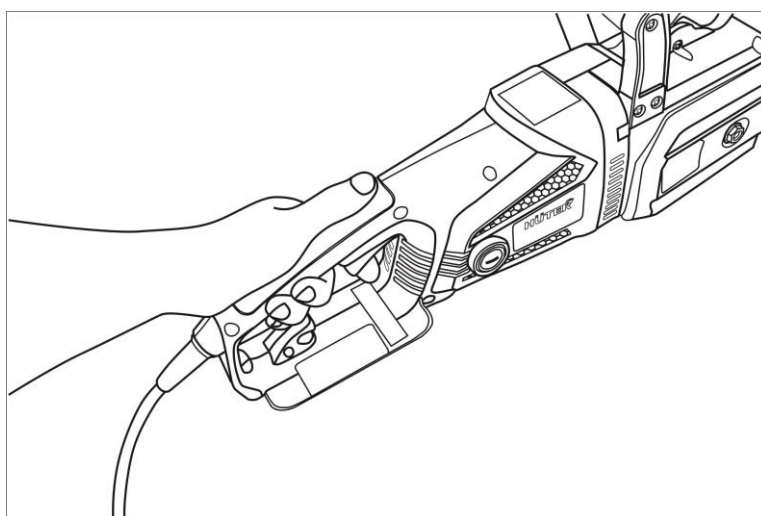


Рис. 11. Нажатие кнопки включения

Кнопку включения можно зафиксировать в положении «включено», удерживая ее и нажав при этом на блокирующую кнопку и отпустив кнопку включения.





Рис. 12. Нажатие блокирующей кнопки



## **ВНИМАНИЕ!**

*Чтобы остановить пилу при зажатой блокирующей кнопке просто кратковременно нажмите на кнопку включения и сразу отпустите ее.*

В случае необходимости экстренно остановить пилу необходимо:

- Отпустить кнопку включения, или кратковременно нажать ее и отпустить, если включена кнопка блокировки.
- Включить тормоз цепи тыльной стороной левой руки, тем самым остановив движение цепи. (Кроме модели ELS 1500P)

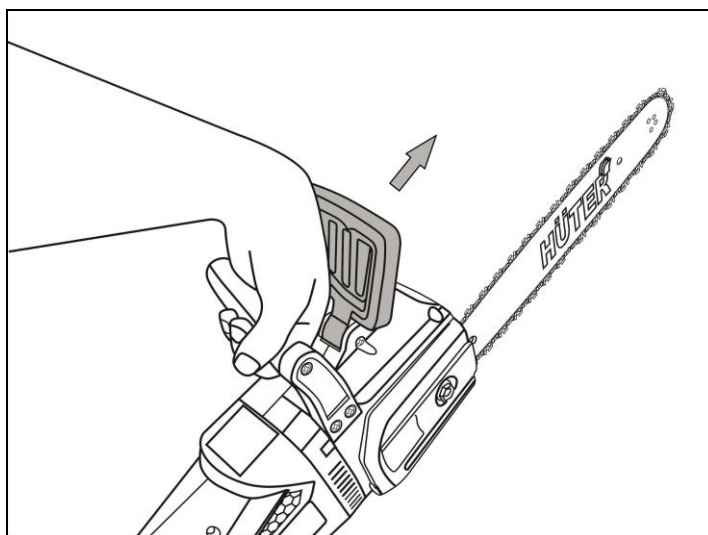


Рис. 13. Включение тормоза цепи

- Отключите пилу от электрической сети, вынув вилку кабеля питания из розетки.

Чтобы пользоваться пилой снова, Вам необходимо деактивировать тормоз пилы. Сначала отключите пилу, затем потяните на себя ручку – щиток тормоза цепи на себя, возвратив его в вертикальное положение. Теперь тормоз цепи полностью функционален и готов к дальнейшей работе. (Кроме модели ELS 1500P)

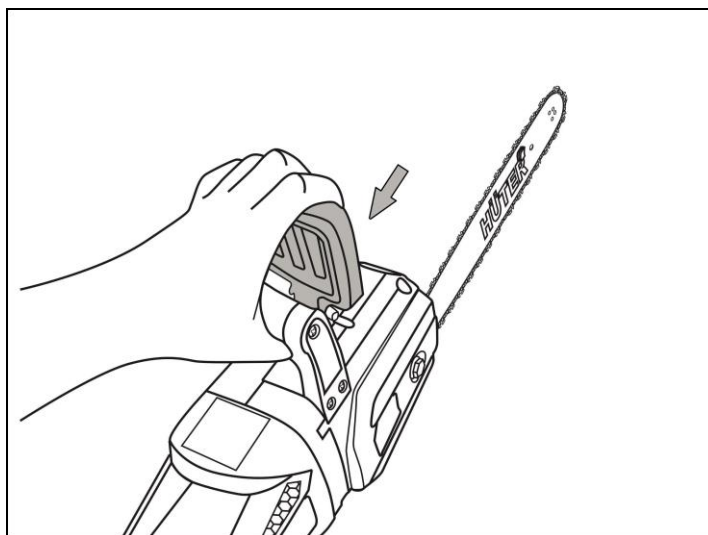


Рис. 14. Отключение тормоза цепи



## **ВНИМАНИЕ!**

*Не перегружайте пилу. Она будет работать эффективнее и безопаснее при соблюдении нагрузки, оптимальной для данной модели.*

*В некоторых моделях пил установлены пластиковые шестерни. Они выполняют функцию предохранителя. Зубья шестерни ломаются при значительном превышении нагрузки.*

### **Методы работы**

Никогда не поднимайтесь на дерево и не работайте пилой без соответствующих систем безопасности. Мы рекомендуем всегда использовать подъемную платформу. Не работать в излишне наклонном положении. Пилу следует вести таким образом, чтобы никакая часть тела не находилась на продолжении захвата режущей цепи. Пилу следует использовать исключительно для пиления древесины. Не касаться движущейся пильной цепью почвы. Нельзя использовать пилу для выбирания пазов в древесине. Участок пиления необходимо очистить от посторонних предметов, таких как песок, камни, гвозди и т.п.



## **ВНИМАНИЕ!**

*Посторонние предметы могут повредить пилу или стать причиной ее отбрасывания.*

При пилении кругляка следует использовать устойчивую подставку (по возможности козлы). Нельзя, чтобы другой человек или сам оператор придерживал часть дерева. Круглые элементы дерева следует укрепить так, чтобы они не могли вращаться во время резки. При работе на наклонной плоскости работайте лицом в сторону наклона. При валке деревьев или поперечном пилении обязательно следует зацепить пилу при помощи когтевого зацепления.

Если шина с цепью оказалась защемлена, используйте деревянный клин для их извлечения.



## **ВНИМАНИЕ!**

*Падающие деревья могут сбить и потянуть за собой соседние деревья. Зона опасности составляет двойную высоту дерева, подлежащего пилению.*

Валка деревьев опасна и требует специальных навыков. Если Вы являетесь новичком и не имеете достаточно опыта, не пытайтесь научиться сами, обратитесь за помощью к профессионалу, чтобы он обучил Вас.

### **Валка деревьев**

#### **Направление падения:**

Сначала оцените направление падения дерева, принимая во внимание центр тяжести кроны и направление ветра.

Цепь пилы должна вращаться, перед тем как Вы начнете пиление. Включите пилу.

Подпил делается с одной стороны дерева в выбранном направлении от предполагаемой траектории падения. После того как на противоположной стороне сделан горизонтальный валочный (главный) пропил, дерево должно будет упасть в направлении подпила.

Начните делать подпил выше предполагаемого главного горизонтального пропила. Сделайте пропил примерно на одну треть диаметра дерева. Затем закончите делать подпил снизу. После того как подпил закончен, удалите вырезанную часть дерева.

После удаления вырезанной части сделайте главный пропил напротив подпила. Главный пропил делается приблизительно на 5 см. выше центра. Таким образом, останется достаточно древесины между подпиллом и валочным, главным пропилом, чтобы сформировался шарнир. Этот шарнир (недопил на ширину 1/10 диаметра дерева)

поможет предотвратить падение дерева в нежелательном направлении.

Выключите пилу, вынув штепсель из розетки. Вбейте клин в пропил, следите за падающими ветками во избежание травм.

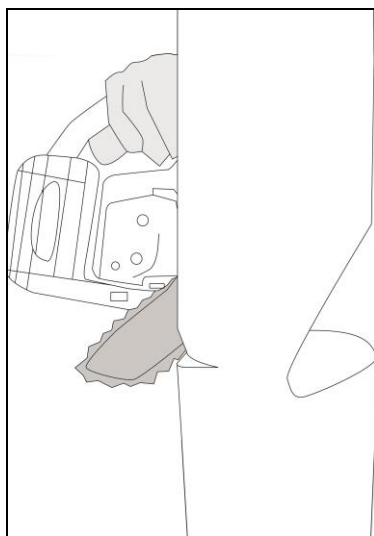


Рис. 15. Валка дерева



## **ВНИМАНИЕ!**

*Валите дерево в противоположную сторону от главного пропила, не пилите дерево насквозь.*

После падения дерева, отойдите назад и дождитесь, пока ветки перестанут качаться, не работайте под качающимися ветками.

### **Не валите дерево в случае:**

- Если из-за тумана (снегопада) или сумерек Вы не можете различить деревья в опасной зоне.
- Если Вы не можете точно определить направление падения дерева, из-за сильных порывов ветра.
- Если не может быть обеспечена опора при работе на обледенелом склоне.

## 7. ОБСЛУЖИВАНИЕ И ХРАНЕНИЕ



### **ВНИМАНИЕ!**

*При всех операциях по техническому обслуживанию следует отключить пилу от сети!*

Держите охлаждающие отверстия двигателя всегда чистыми.

Самостоятельно можно выполнять только те операции по обслуживанию, которые описаны в инструкции.

Все прочие работы должны выполняться в сервисных мастерских.

Следует использовать только оригинальные запасные части. Использование неоригинальных запасных частей, непредусмотренной оснастки или комбинаций «шина/режущая цепь», элементов непредусмотренной длины создает повышенную опасность.

В случае использования непредусмотренной режущей части или оснастки производитель не отвечает за несчастные случаи или причиненный материальный ущерб.

При повреждении корпуса отнесите пилу в мастерскую.

### **Шина**

Направляющая шина подвергается особенно серьезному износу в конце и у основания. Чтобы избежать одностороннего износа, переворачивайте шину каждый раз, когда Вы затачиваете цепь (отдаете в заточку или меняете).

### **Ведущая звездочка**

Звёздочка так же подвержена высокому износу. Если Вы заметили, что зубцы звездочки изношены, необходимо ее заменить. Для замены звездочки обратитесь в Сервисный центр.

### **Цепь**

Регулярно проверяйте состояние и степень заточки пильной цепи. При необходимости поменяйте цепь на новую.

Заточка цепи является технически сложной операцией, требующей специальных навыков и инструментов. По вопросам заточки цепи или приобретения новой цепи, обращайтесь в Сервисный центр.

### **Угольные щетки**

В случае существенного падения мощности пилы необходимо проверить состояние угольных щеток, возможно заменить их на новые.

Для этого отойте крышку щеткодержателя, извлеките щетку, при необходимости установите новую и закрутите крышку на место.

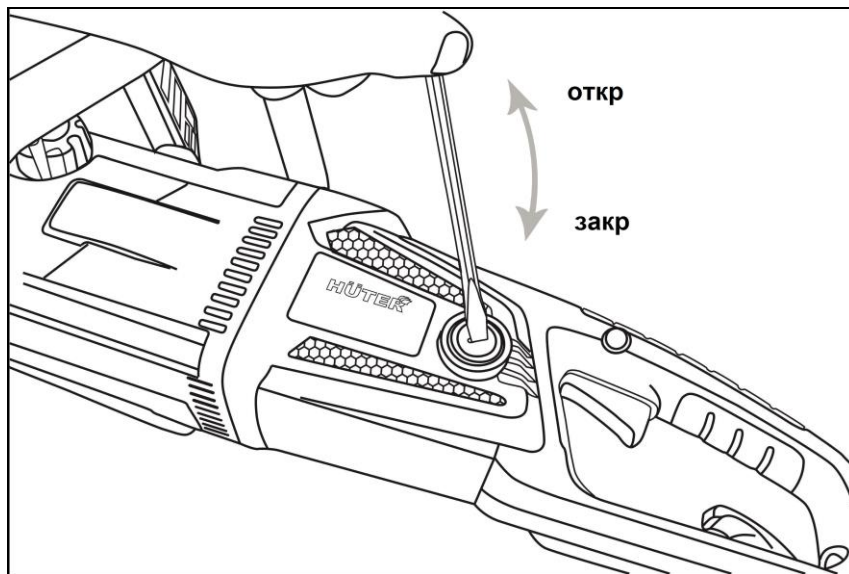


Рис. 16. Открытие крышки щеткодержателя

**Храните вашу цепную пилу в безопасном месте.**

Цепная пила должна храниться чистой, на плоской поверхности и в сухом, недоступном детям месте.

Защитный чехол должен быть одет на направляющую шину с пильной цепью каждый раз по окончании работ и при транспортировке и хранении.

При длительном хранении необходимо слить масло.

## 8. ВОЗМОЖНЫЕ НЕИСПРАВНОСТИ

Неисправности	Способы устранения
Цепная пила не работает	Проверьте электрический кабель и штепсель на целостность. Проверьте тормоз цепи, он должен быть отключен.
Недостаточная мощность	Возможно, сносились угольные щетки. Замените их. Проверьте напряжение в сети.
Цепь не останавливается немедленно	Возможно, сносилась лента тормоза. Замените тормоз цепи.
Нет масла на пильной цепи	Возможно, загрязнена маслопроводящая бороздка или израсходовано масло. Залейте масло в масляный бак. Прочистите маслопроводящую бороздку.

**Дорогой покупатель!**

Мы выражаем вам огромную признательность за выбор электропилы «Hüter». Она прослужит вам долго. Мы сделали все возможное, чтобы данное изделие удовлетворяло вашим запросам, а качество соответствовало лучшим мировым образцам.

Компания производитель устанавливает расчетный срок службы электропилы 5 лет, при условии соблюдения правил эксплуатации.

Гарантийный срок эксплуатации электропилы «Hüter» — 1 год.

Моментом начала эксплуатации считается дата, указанная Организацией-продавцом в гарантийном талоне.



## 9. ГАРАНТИЙНЫЕ ОБЯЗАТЕЛЬСТВА

1. Изготовитель гарантирует работу электропилы на протяжении одного года со дня продажи.
2. Гарантийный ремонт не производится при нарушении требований, указанных в паспорте и нарушении гарантийной пломбы (наклейки).
3. Гарантия не распространяется на следующие расходные материалы и комплектующие машины: кабель, навесное оборудование (цепь, шина), комплектующие.
4. Гарантийный ремонт производится при наличии печати фирмы, даты продажи и подписи продавца.
5. При отсутствии печати фирмы-продавца, даты продажи или подписи продавца гарантийный срок исчисляется с даты изготовления.
6. Гарантийный ремонт производится при наличии и полном совпадении серийных номеров на устройстве и в паспорте.
7. Гарантийные обязательства также не распространяются на лакокрасочное покрытие.
8. Гарантийные обязательства не распространяются на детали изделия, поврежденные в результате небрежного отношения, неправильной регулировки, ненадлежащего технического обслуживания с применением некачественных и нестандартных расходных материалов, попадания жидкостей и посторонних предметов внутрь изделия
9. Гарантийный ремонт не производится при самостоятельном вскрытии (попытке вскрытия) или ремонте изделия вне гарантийной мастерской (нарушены пломбы, сорваны шлицы винтов, корпус редуктора установлен неверно и т.п.);
10. Если деталь, которая подлежит замене, относится к расходным материалам (щётки, смазки и прочее).
11. Гарантийные обязательства производителя не распространяются на изделие:
  - С повреждениями или неисправностями, возникшими в результате использования с нарушениями требований эксплуатации паспорта изделия, использования не по назначению, а также естественного износа узлов и деталей, вызванного интенсивной эксплуатацией машины;
  - При сильном загрязнении инструмента, как внешнем, так и внутреннем, ржавчине (выявляются при диагностике в сервисном центре);
  - При перегрузке или заклинивании (одновременный выход из

стройка ротора и статора или обеих обмоток статора; при выходе из строя пластиковой шестерни – предохранителя; выявляется при диагностике в сервисном центре);

- При механическом повреждении корпуса, сетевого шнура или вилки;
- С неисправностями, возникшими полностью или частично, прямо или косвенно вследствие установки или замены деталей, либо установки дополнительных деталей или изменения конструкции изделия; изготовитель не дает гарантию на оснастку и другие принадлежности (цепи, шины, гайки, цанги, пилки, буры, крепления режущего инструмента, аккумуляторные батареи, зарядное устройство, шлифовальные подошвы, ножки и т.д.).

Данный документ не ограничивает определенные законом права потребителя, но дополняет и уточняет оговоренные законом обязательства, предполагающие соглашения сторон.