

STIHL®

STIHL RE 109, 119, 129 PLUS

Инструкция по эксплуатации
Інструкція з експлуатації
Қолдану нұсқаулығы



Ⓜ**RUS** Инструкция по
эксплуатации
1 - 37

Ⓜ**UA** Інструкція з експлуатації
38 - 73

Ⓜ**KZ** Қолдану нұсқаулығы
74 - 111

Содержание

К данной инструкции по эксплуатации	2	Устранение неполадок в работе	34
Указания по технике безопасности и технике работы	2	Указания по ремонту	36
Комплектация устройства	11	Устранение отходов	36
Транспортировка устройства	13	Сертификат соответствия ЕС	36
Монтаж, демонтаж распяляющей трубки	14	Адреса	37
Монтаж, демонтаж шланга высокого давления	14		
Подсоединение водоснабжения	15		
Создание безнапорного водоснабжения	16		
Электрическое подключение устройства	17		
Включение устройства	18		
Работы	18		
Примешивание средств для очистки	19		
Указания относительно работы	19		
Выключение устройства	20		
После работы	21		
Хранение устройства	22		
Ввод в эксплуатацию после длительного складирования	23		
Указания по техобслуживанию и техническому уходу	24		
Техническое обслуживание	25		
Минимизация износа, а также избежание повреждений	26		
Важные комплектующие	27		
Технические данные	29		
Специальные принадлежности	32		

Уважаемые покупатели,

большое спасибо за то, что вы решили приобрести высококачественное изделие фирмы STIHL.

Данное изделие было изготовлено с применением передовых технологий производства, а также с учетом всех необходимых мер по обеспечению качества. Мы стараемся делать все возможное, чтобы Вы были довольны данным агрегатом и могли беспрепятственно работать с ним.

При возникновении вопросов относительно Вашего агрегата, просим вас обратиться, к Вашему дилеру или непосредственно в нашу бытовую компанию.

Ваш



Др. Nikolas Stihl

STIHL®

RE 109, RE 119, RE 129 PLUS

Данная инструкция по эксплуатации защищена авторским правом. Компания оставляет за собой все права, особенно право на распространение, перевод и обработку материала с помощью электронных систем.

К данной инструкции по эксплуатации

Символы на картинках

Все символы на картинках, которые нанесены на устройство, объясняются в данной инструкции по эксплуатации.

Обозначение разделов текста



ПРЕДУПРЕЖДЕНИЕ

Предупреждение об опасности несчастного случая и травмы для людей а также тяжёлого материального ущерба.



УКАЗАНИЕ

Предупреждение о возможности повреждения устройства либо отдельных комплектующих.

Техническая разработка

Компания STIHL постоянно работает над дальнейшими разработками всех машин и устройств; поэтому права на все изменения комплектации поставки в форме, технике и оборудовании мы должны оставить за собой.

Поэтому относительно указаний и рисунков данной инструкции по эксплуатации не могут быть предъявлены никакие претензии.

Указания по технике безопасности и технике работы



При работе с данным устройством необходимо принимать особые меры по безопасности, поскольку работа выполняется с использованием электрического тока.



Перед первым вводом в эксплуатацию внимательно прочесть все руководство по эксплуатации и сохранить его в надёжном месте для последующего пользования. Невыполнение инструкций руководства по эксплуатации чревато опасностями для жизни.



! ПРЕДУПРЕЖДЕНИЕ

- Несовершеннолетние дети не допускаются к работе с устройством. Присматривать за детьми, чтобы уберечь их от игр с устройством.
- Устройство разрешается передавать или давать напрокат только тем лицам, которые хорошо знакомы с данной моделью и обучены обращению с нею – при этом обязательно должна передаваться инструкция по эксплуатации.
- Не эксплуатировать устройство, если на участке работ находятся люди без защитной одежды.

- Перед началом любых работ на устройстве, например, перед очисткой, техобслуживанием, заменой комплектующих – **вынимать штепсельную вилку из розетки!**
- Во время работы с мойкой высокого давления могут образовываться аэрозоли. Вдыхание аэрозолей может быть вредным для здоровья. Чтобы установить меры по защите от водосодержащих аэрозолей, необходимо перед началом работы выполнить оценку рисков в зависимости от очищаемой поверхности и окружающей территории. Для защиты от водосодержащих аэрозолей применяются респираторы класса FFP2 или выше.

Соблюдать действующие в данной стране правила техники безопасности, например, профсоюзов, фондов социального

страхования, органов по охране труда и других учреждений.

Если устройство не используется, то его следует убрать в сторону так, чтобы оно никому не мешало. Защитить устройство от несанкционированного использования, вынуть штепсельную вилку из розетки.

Устройство может использоваться только лицами, получившими инструкции по эксплуатации и хорошо знакомыми с обслуживанием устройства или предъявившими доказательства того, что могут безопасно работать с ним.

Устройство может использоваться лицами с ограниченными физическими, сенсорными или умственными способностями или недостатком опыта и знаний, если они находятся под наблюдением и обучены безопасному

обращению с устройством, чтобы понимать связанные с этим опасности.

Пользователь несет ответственность за несчастные случаи или опасности, угрожающие другим людям либо их имуществу.

Каждый работающий с устройством впервые должен быть проинструктирован продавцом или другим специалистом относительно правильного обращения с устройством.

В некоторых странах эксплуатация устройств, сопровождающаяся шумом, может ограничиваться муниципальными нормами. Соблюдать принятые в стране нормы.

Каждый раз перед началом работы необходимо проверять, соответствует ли инструкциям состояние устройства. Особое внимание необходимо обратить на кабель питания, штепсельную вилку,

высоконапорный шланг, разбрызгиватель и устройства безопасности.

Запрещается работать с поврежденным высоконапорным шлангом – заменить немедленно.

Ввод устройства в эксплуатацию разрешается только в том случае, если не повреждена ни одна из деталей.

Не переезжать через высоконапорный шланг, не допускать его растягивания, перегибания или перекручивания.

Не использовать высоконапорный шланг или кабель питания для перетаскивания или транспортировки устройства.

Высоконапорный шланг должен быть рассчитан на допустимое рабочее давление устройства.

Допустимое рабочее давление, максимальная допустимая температура и дата изготовления указаны на оболочке высоконапорного шланга.

На арматуре указаны допустимое давление и дата изготовления.

Принадлежности и запасные части



ПРЕДУПРЕЖДЕНИЕ

- Высоконапорные шланги, арматура и муфты важны для безопасности устройства. Монтировать только высоконапорные шланги, арматуру, муфты и другие принадлежности, допущенные STIHL для данного устройства, или детали, аналогичные по своим техническим характеристикам. При возникновении вопросов обращаться к дилеру. Использовать только высококачественные принадлежности. В

противном случае возникает опасность несчастных случаев или повреждения устройства.

- Компания STIHL рекомендует применение оригинальных запчастей и принадлежностей STIHL. Они оптимально согласованы по своим характеристикам с изделием и соответствуют требованиям пользователя.

Не вносить какие-либо изменения в конструкцию устройства – это может отрицательно сказаться на безопасности. STIHL снимает с себя ответственность за ущерб, нанесенный людям и имуществу, вследствие применения навесных устройств, не допущенных к эксплуатации компанией STIHL.

Физическое состояние, требуемое для работы

Работающие с устройством лица должны быть отдохнувшими, здоровыми и в хорошем физическом состоянии. Лицам, которым по состоянию здоровья противопоказано напрягаться, следует обратиться к врачу за рекомендациями касательно возможности работы с данным устройством.

Работа с устройством запрещена после употребления алкоголя, приема лекарств, снижающих быстроту реакции, или наркотиков.

Области применения

Мойка высокого давления предназначена для очистки поверхностей, транспортных средств, машин, емкостей, фасадов зданий, конюшен, а также удаления ржавчины без пыли и без искр.

Применение устройства для других целей не допускается и может привести к несчастным случаям или к повреждению устройства.

Не использовать устройство при температуре около или ниже 0 °C (32 °F).

Одежда и оснащение

Носить обувь с рифленой подошвой.

ПРЕДУПРЕЖДЕНИЕ



Во избежание травмирования глаз следует надевать плотно прилегающие защитные очки в соответствии со стандартом EN 166. Следить за правильным положением защитных очков.

Носить спецодежду. STIHL рекомендует носить рабочий костюм во избежание травм ввиду

случайного соприкосновения с высоконапорной струей.

Транспортировка

При транспортировке в/на транспортном средстве:

- Предохранять мойку высокого давления от опрокидывания и повреждения согласно правилам, действующим в стране эксплуатации
- Опорожнить емкость для моющего средства и защитить ее от опрокидывания

Если устройство или принадлежности транспортируются при температурах около или ниже 0 °C (32 °F), рекомендуется использовать антифриз – см. "Хранение устройства".

Моющие средства

ПРЕДУПРЕЖДЕНИЕ

- Устройство разработано в расчете на использование моющих средств, предложенных или рекомендованных производителем.
- Использовать только те моющие средства, которые разрешены для использования с мойками высокого давления. Использование не соответствующих моющих средств или химреагентов чревато вредом для здоровья, повреждением устройства и очищаемого объекта. При возникновении вопросов обращаться к дилеру.

- Моющие средства всегда использовать в предписанной дозировке – соблюдать соответствующие указания по применению моющих средств.
- Моющие средства могут содержать горючие, легко воспламеняющиеся и опасные для здоровья (ядовитые, едкие, раздражающие) вещества. В случае контакта моющих средств с глазами или кожей немедленно и тщательно промыть участок контакта большим количеством чистой воды. В случае проглатывания немедленно проконсультироваться у врача. **Соблюдать правила техники безопасности, предписанные изготовителем!**

Перед началом работы



Мойку высокого давления запрещается подключать напрямую к сети питьевого водоснабжения.

Мойку высокого давления следует подключать к сети питьевого водоснабжения только через обратный клапан – см. "Специальные принадлежности"

ПРЕДУПРЕЖДЕНИЕ

- Если питьевая вода прошла через обратный клапан, она больше не рассматривается как питьевая вода

Не эксплуатировать устройство с грязной водой.

В случае опасности появления грязной воды (например, из-за пловуна) следует использовать соответствующий водяной фильтр.

Проверка мойки высокого давления

ПРЕДУПРЕЖДЕНИЕ

- Мойка высокого давления должна эксплуатироваться только в надлежащем эксплуатационном и исправном состоянии – **опасность несчастного случая!**
- Выключатель устройства должен легко устанавливаться в положение 0
- Выключатель устройства должен находиться в положении 0
- Не эксплуатировать устройство с поврежденными высоконапорным шлангом, разбрызгивателем и механизмами защиты
- Разбрызгиватель и высоконапорный шланг в надлежащем состоянии (чистые, легкоподвижные), смонтированы правильно

- Для надежного управления рукоятки должны быть чистыми и сухими, без следов масла и грязи
- Запрещается вносить любые изменения в элементы управления и механизмами защиты
- Предохранять устройство от соскальзывания и опрокидывания. Во время работы ставить устройство на прочное и ровное основание

Присоединение к электрической сети

ПРЕДУПРЕЖДЕНИЕ

Снижение опасности поражения электрическим током:

- Напряжение и частота устройства (см. заводскую табличку) должны совпадать с напряжением и частотой сети
- Проверить, не повреждены ли кабель питания, штепсельная вилка и удлинительный шнур. Не

- эксплуатировать устройство при наличии повреждений кабеля питания, удлинительного шнура или штепсельной вилки
- Использовать для подачи электропитания только розетки, установленные согласно соответствующим правилам
- Изоляция кабеля питания и удлинительного шнура, вилки и муфты должна находиться в надлежащем состоянии
- Запрещено братья мокрыми руками за штепсельную вилку, кабель питания и удлинительный шнур, а также за электрические штекерные соединения

ПРЕДУПРЕЖДЕНИЕ

Кабель питания и удлинительный кабель укладывать надлежащим образом:

- Выполнять требования по минимальному сечению отдельных проводов – см. "Подключение устройства к электрической сети"
- При прокладке и маркировке кабеля питания принять меры, чтобы кабель не был поврежден и никто не подвергся опасности – **осторожно, можно споткнуться!**
- Использование несоответствующего удлинительного шнура может быть опасным. Использовать только те удлинительные шнуры, которые предназначены для эксплуатации на открытом воздухе и обозначены соответствующим образом, а также имеют достаточное сечение проводов

- Штепсельная вилка и муфта удлинительного шнура должны быть водонепроницаемыми и не должны лежать в воде
- Рекомендуется удерживать штепсельные соединения над землей на расстоянии не менее 60 мм, например, посредством использования кабельного барабана
- Не допускать истирания о кромки, остроконечные или острые предметы
- Не допускать передавливания в щелях дверных или оконных проемов
- Если кабель запутался, вынуть штепсельную вилку и распутать кабель
- Кабельный барабан необходимо разматывать полностью во избежание опасности пожара вследствие перегрева

Во время работы

ПРЕДУПРЕЖДЕНИЕ

- Не допускать всасывания жидкостей, содержащих разбавители, неразбавленных кислот и растворителей (например, бензин, жидкое топливо, растворитель для красок или ацетон). Данные вещества разрушают материалы, используемые в устройстве. Пары разбрызгиваемой жидкости очень легко воспламеняются, они взрывоопасны и ядовиты.



В случае повреждения сетевого кабеля немедленно извлечь штепсельную вилку – **опасность для жизни вследствие поражения электрическим током!**



Запрещено направлять высоконапорную струю на само устройство и на другие электроприборы или поливать их водой из шланга – **опасность короткого замыкания!**



Запрещено направлять высоконапорную струю на электрооборудование, соединения и электропроводку или поливать их водой из шланга – **опасность короткого замыкания!**



Оператор не должен направлять струю жидкости ни на самого себя, ни на других лиц, а также мыть струей воды одежду или обувь – **опасность травмы!**

Всегда занимать надежное и устойчивое положение.

Эксплуатировать устройство только в положении стоя.

Соблюдать осторожность при гололедице, влажности, снеге, на льду, на склонах гор, на неровной местности – **опасность скольжения!**

Устанавливать мойку высокого давления как можно дальше от очищаемого объекта.

Не накрывать устройство во время работы, следить за адекватностью вентиляции двигателя.

Не направлять высоконапорную струю на животных.

Не направлять высоконапорную струю в непросматриваемые зоны.

Дети, животные и посторонние должны находиться на безопасном расстоянии.

Следить за тем, чтобы при мойке в окружающую среду не попадали опасные вещества (например, асбест, масло), смываемые с очищаемого объекта. Соответствующие

директивы по охране окружающей среды подлежат обязательному выполнению!

Запрещено обрабатывать высоконапорной струей поверхности из асбестоцемента. Вместе с грязью могут также отделяться опасные асбестовые волокна, которые могут попасть в легкие. Особая опасность появляется после высыхания поверхностей, обработанных струей.

Чувствительные детали из резины, ткани и т.п. запрещено чистить, используя круглую струю, например, с роторной насадкой. При очистке следует поддерживать достаточное расстояние между высоконапорной насадкой и очищаемой поверхностью, чтобы избежать повреждения очищаемой поверхности.

Рычаг пистолета-распылителя должен двигаться легко и после отпущения самостоятельно возвращаться в исходное положение.

Разбрызгиватель удерживать с силой обеими руками, для надежного противодействия силам отдачи и крутящего момента, возникающего дополнительно у разбрызгивателей с изогнутой струйной трубкой.

Не перегибать и не скручивать в петли высоконапорный шланг.

Не допускать повреждения кабеля питания и высоконапорного шланга вследствие переезда через него или в результате расплющивания, разрыва и т.д., защищать от воздействия жары и попадания масла.

Кабель питания не должен соприкасаться с высоконапорной струей.

Если устройство подверглось ненадлежащей нагрузке (например, воздействие силы в результате удара или падения), то перед продолжением работы обязательно проверить эксплуатационное состояние устройства,

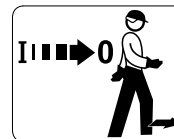
также см. раздел "Перед началом работы". Проверить работу механизмов защиты. Запрещается продолжать эксплуатацию устройства, если его эксплуатационная надежность не обеспечена в полной мере. В случае сомнений обращаться к дилеру.

Прежде чем оставить устройство: его следует выключить – вынуть штепсельную вилку.

Устройство безопасности

При срабатывании защитного устройства чрезмерно высокое давление отводится через перепускной клапан обратно на сторону всасывания высоконапорного насоса. Защитное устройство настраивается на заводе-изготовителе и его запрещено регулировать.

По окончании работы



Прежде чем оставлять устройство, его следует выключить!

- Извлечь из розетки штепсельную вилку
- Отсоединить шланг для подачи воды от устройства и сети водоснабжения

Вынимать штепсельную вилку из розетки, держась за саму штепсельную вилку, а не за кабель питания.

Ремонт и техническое обслуживание

ПРЕДУПРЕЖДЕНИЕ



Перед началом проведения работ на агрегате: извлечь штепсельную вилку из розетки.

- Использовать только высококачественные комплектующие. В противном случае существует опасность

возникновения несчастных случаев или повреждения агрегата. При возникновении вопросов обратиться к специализированному дилеру.

- Работы на устройстве (например, замена соединительного кабеля) должны производиться только дилерами или квалифицированными электриками, во избежание возникновения опасностей.

Пластмассовые детали следует очищать тряпкой. Острые предметы при чистке могут повредить полимерные детали

При необходимости очистить ребра охлаждения воздухом на корпусе двигателя.

Выполнять регулярное техобслуживание агрегата. Производить только те работы по техобслуживанию и ремонту, которые описаны в данной инструкции по эксплуатации. Все другие

виды работ следует поручать специализированному дилеру.

Компания STIHL рекомендует использовать оригинальные комплектующие STIHL. Они по своим характеристикам оптимально подходят для агрегата и соответствуют требованиям пользователя.

Компания STIHL рекомендует поручать проведение работ по техобслуживанию и ремонту только

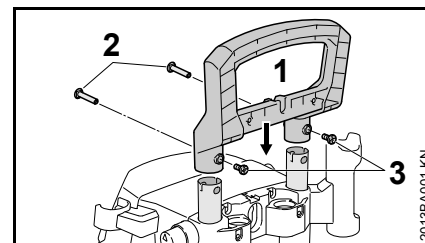
специализированному дилеру STIHL. Специализированные дилеры STIHL регулярно посещают обучения и в их распоряжение предоставляется техническая информация.

Комплектация устройства

Перед первым введением в эксплуатацию нужно установить различные комплектующие детали.

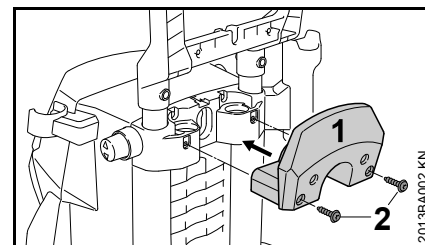
RE 109, 119

Рукоятка



- Рукоятку (1) надвинуть сверху на телескопические шины
- Рукоятку (1) закрепить обеими резьбовыми втулками (2) и болтами (3)

Держатель для высоконапорного шланга

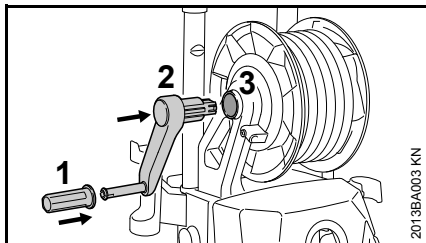


- Закрепить держатель (1) для шланга высокого давления болтами (2)

В качестве альтернативы держатель (1) может также крепиться к рукоятке.

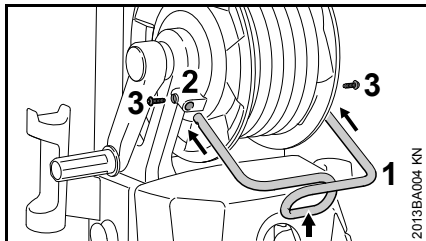
RE 129 PLUS

Поворотная ручка барабана для шланга



- Поворотную рукоятку (1) насадить на кривошип (2)
- Зафиксировать кривошип (2) в гнезде (3) барабана для шланга

Установить направляющую скобу

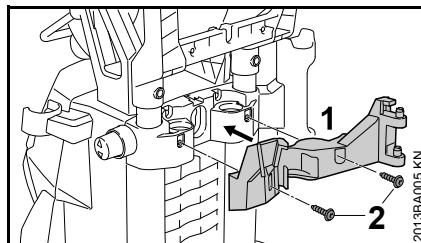


- Направляющую скобу (1) с вводом шланга, направленным вниз, вставить в крепления (2)
- Закрепить направляющую скобу (1) обоими болтами (3)
- Провести шланг высокого давления через ввод шланга (стрелка)

Держатель для плоского шланга в кассете

Плоский шланг в кассете поставляется в качестве специальной принадлежности.

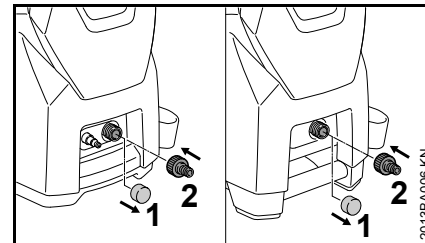
Держатель для плоского шланга в кассете в зависимости от страны либо входит в объем поставки либо поставляется как специальная принадлежность.



- Закрепить держатель (1) для плоского шланга в кассете с помощью поставляемых вместе с ним болтов (2)

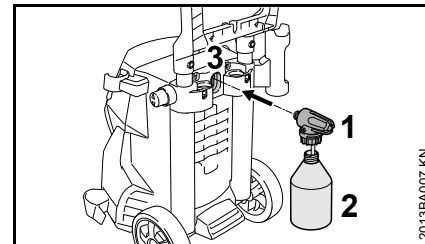
Все модификации

Соединительный патрубок на системе подачи воды



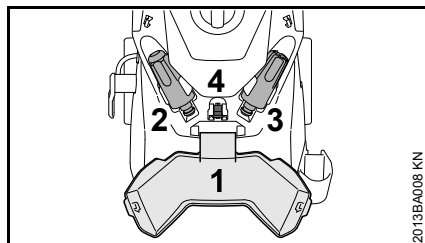
- Снять защитный колпачок (1) на стороне подачи воды
- Навернуть соединительный патрубок (2) и затянуть вручную

Набор для опрыскивания



- Навинтить насадку (1) на бутылку для моющего средства (2)
- Набор для распыления установить в крепление (3) на регулирующем компоненте

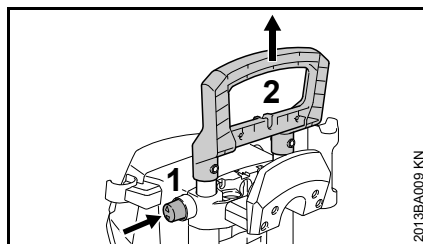
Контейнер для хранения плоской насадки, вращающейся насадки и иглы для очистки



- Открыть откидную крышку (1) – на держателях может храниться роторная насадка (2) и плоскоструйная насадка (3)
- Иглу для очистки (4) вставить в крепление

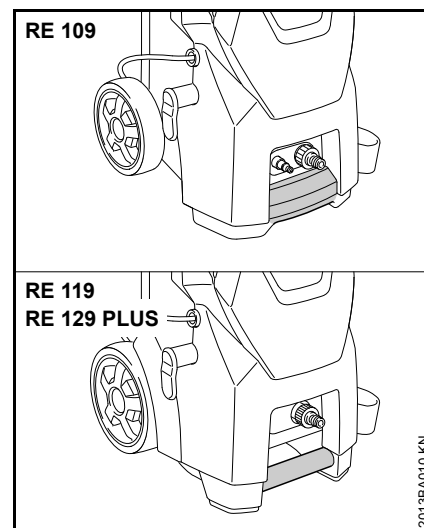
Транспортировка устройства

Рукоятка, регулируемая по высоте



- Нажать кнопку (1) и рукоятку (2) потянуть вверх до упора
- Кнопку отпустить и рукоятку ещё раз потянуть / сместить, пока телескопические шины не войдут в зацепление

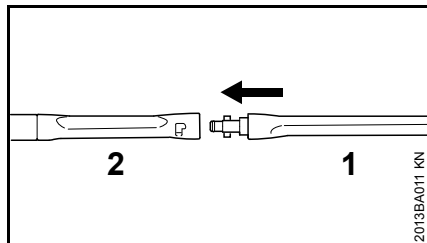
Ручка для транспортировки



С помощью ручки для транспортировки устройство можно переносить.

Монтаж, демонтаж распыляющей трубки

Струйная трубка

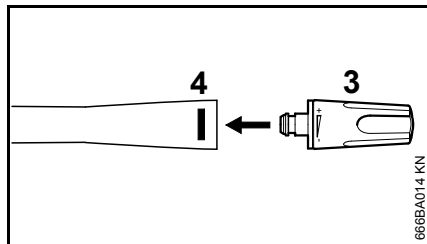


- Струйную трубку (1) ввести в крепление пистолета-распылителя (2), повернуть на 90° и зафиксировать

Демонтаж

- Струйную трубку (1) ввести в крепление пистолета-распылителя (2), повернуть на 90° и извлечь из крепления

Насадка



- Насадку (3) вводить в струйную трубку до тех пор, пока не сработает фиксатор (4) –, кнопка фиксатора вернется в исходное положение – регулируемая

плоская насадка имеет предохранитель от проворачивания, который следует выровнять относительно паза на струйной трубке

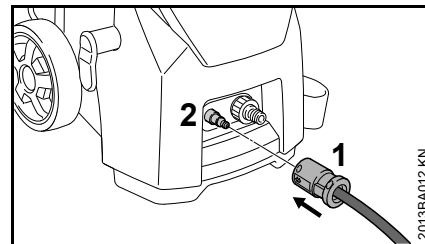
Демонтаж

- Нажать на фиксатор (4) и извлечь насадку (3)

Монтаж, демонтаж шланга высокого давления

RE 109, RE 119

Монтаж высоконапорного шланга



- Насадить муфту (1) на соединительный патрубок (2)

Демонтировать высоконапорный шланг

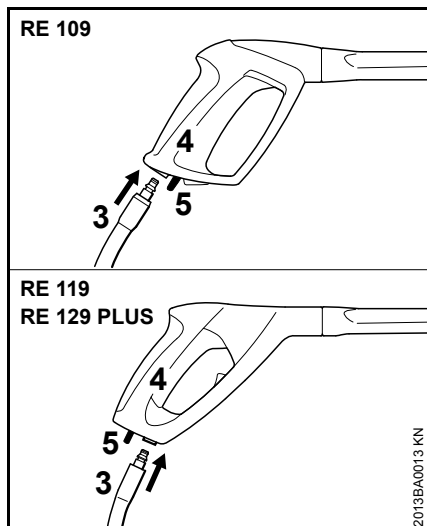
- Разблокировать шланг высокого давления, потянув за муфту (1) и снять с соединительного патрубка (2)

RE 129 PLUS

Высоконапорный шланг уже подсоединён.

Высоконапорный шланг на пистолете-распылителе

Монтаж



- Соединительный патрубок (3) высоконапорного шланга вставить в крепление пистолета-распылителя (4) до фиксации

Демонтаж

- Привести в действие стопорный рычаг (5) и извлечь соединительный патрубок (3) из крепления пистолета-распылителя (4)

Удлинение высоконапорного шланга

Всегда следует использовать только удлинитель высоконапорного шланга – см. "Специальные принадлежности"

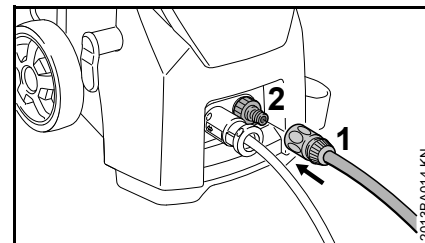
- Удлинитель шланга высокого давления соединить между шлангом высокого давления и пистолетом-распылителем

Подсоединение водоснабжения

- Подсоединить шланг для подачи воды

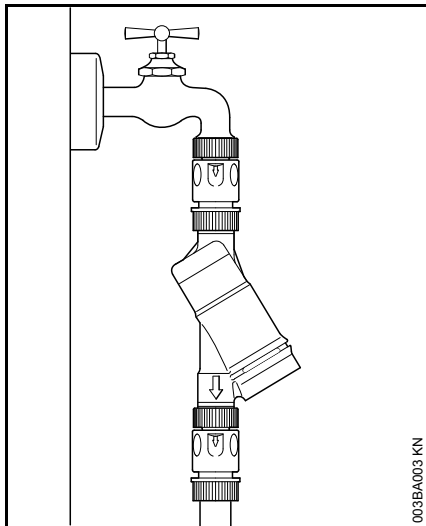
Во избежание попадания в устройство песка и других загрязнений, а также для удаления воздуха из шланга для подачи воды промыть его небольшим количеством воды перед подсоединением к устройству.

Диаметр шланга для подачи воды:	1/2"
Длина шланга для подачи воды:	мин. 10 м (для перехвата импульсов давления)
	макс. 25 м



- Поставить муфту (1) на патрубок шланга (2)
 - Открыть водопроводный кран
- Для выпуска воздуха из системы:
- Активизировать пистолет-распылитель (без струйной трубки), пока не начнет вытекать равномерная струя воды

Подключение к сети водоснабжения



При подключении к сети снабжения питьевой водой между водопроводным краном и шлангом должен монтироваться прерыватель обратного потока. Конструкция прерывателя обратного потока должна выполнять предписания, действующие в стране применения.

Если питьевая вода прошла через обратный клапан, она больше не рассматривается как питьевая вода.

Для предотвращения попадания обратного потока воды из мойки высокого давления в сеть снабжения питьевой водой необходимо соблюдать нормы местного предприятия водоснабжения.

Создание безнапорного водоснабжения

Мойка высокого давления может использоваться на всасывания только с набором для всасывания (специальные принадлежности).

УКАЗАНИЕ

Обязательно следует использовать фильтр для воды.

- Агрегат подсоединить к подаче напорной воды и ненадолго привести в действие согласно прилагаемой инструкции по эксплуатации.
- Выключить агрегат
- Разбрызгиватель снять с высоконапорного шланга
- Открутить штуцер шланга от места подключения воды
- Ввод для устройства всасывания подключить с помощью поставляемого в комплекте с ним присоединительного элемента

Обязательно использовать соединительный элемент, поставляемый в комплекте с устройством всасывания. Шланговые штуцеры, серийно поставляемые с мойкой высокого давления, в работе на всасывание не сохраняют герметичность и поэтому не подходят для всасывания воды.

- Заполнить всасывающий шланг водой, а всасывающий колокол всасывающего шланга погрузить в емкость с водой – **не использовать грязную воду.**

- Высоконапорный шланг держать рукой по направлению вниз
- Включение агрегата
- Подождать, пока из высоконапорного шланга не будет выходить равномерная струя
- Выключить агрегат
- Подсоединить разбрызгиватель
- Включить агрегат с открытым пистолетом-распылителем
- Пистолет-распылитель ненадолго привести в действие несколько раз, для максимально быстрого удаления воздуха из агрегата

Электрическое подключение устройства

Напряжение и частота агрегата (см. заводскую табличку) должны совпадать с напряжением и частотой сети.

Минимальный предохранитель подсоединения к сети должен быть выполнен в соответствии со значением, заданным в Технических характеристиках – см. "Технические характеристики".

Устройство следует подключать к электропитанию через автоматический выключатель дифференциальной защиты, который прерывает подвод электропитания, если ток утечки к земле превышает 30 мА в течение 30 мс.

Подключение к сети должно соответствовать нормам IEC 60364-1, а также действующим в данной стране предписаниям.

Возникающие при включении агрегата колебания напряжения при неблагоприятных характеристиках сети (высокое полное сопротивление сети) могут причинить ущерб другим подключённым пользователям. Если полное сопротивление сети ниже 0,15 Ом, то неполадки возникнуть не могут.

Удлинительный провод

Удлинительный провод по своей конструкции должен как минимум выполнять те же свойства, что и соединительный провод агрегата.

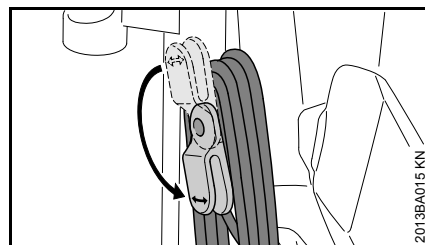
Обратить внимание на маркировку (обозначение типа) на соединительном кабеле.

Провода в кабеле, в зависимости от напряжения сети и длины кабеля, должны иметь указанное минимальное поперечное сечение.

Длина провода	Минимальное поперечное сечение
220 В – 240 В:	
до 20 м	1,5 мм ²
от 20 м до 50 м	2,5 мм ²
100 В – 127 В:	
до 10 м	AWG 14 / 2,0 мм ²
от 10 м до 30 м	AWG 12 / 3,5 мм ²

Подключение к сетевой розетке

Перед подсоединением к сети энергоснабжения проверить выключен ли агрегат – см. "Выключение агрегата"



- Извлечь штепсельную вилку из держателя
- Повернуть держатель вниз и извлечь соединительный кабель
- Штепсельную вилку агрегата или штепсельную вилку удлинительного кабеля вставить

в соответствующим образом смонтированную розетку

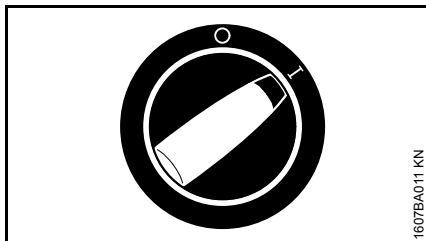
Включение устройства

- Открыть водопроводный кран

УКАЗАНИЕ

Устройство включать только при подсоединенном шланге для подачи воды и открытом водопроводном кране. Иначе возникает недостаток воды, что может привести к повреждению устройства.

- Полностью размотать высоконапорный шланг



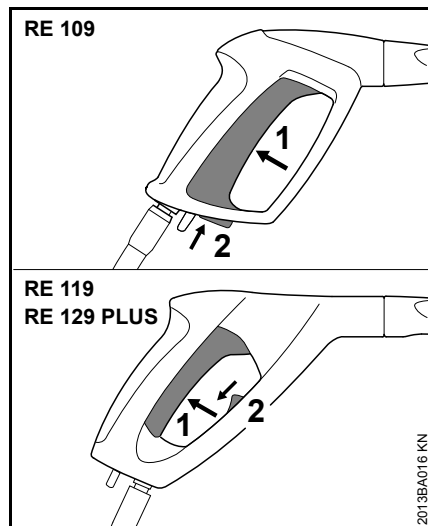
1607BA011 KN

- Выключатель устройства повернуть в позицию I – устройство находится в режиме готовности (Standby)

Работы

Привести в действие пистолет-распылитель

- Пистолет-распылитель направлять на очищаемый объект – **ни в коем случае не на людей!**
- В случае использования, при запуске роторную насадку следует направлять вниз



2013BA016 KN

- Рычаг (1) разблокировать с помощью рычага фиксации (2)
- Выжать рычаг (1)

Двигатель автоматически включается и при отпускании рычага (1) снова выключается. После этого агрегат находится в режиме готовности.

Режим готовности (Standby)

УКАЗАНИЕ

Эксплуатировать агрегат в режиме готовности (Standby) на протяжении максимум 5 минут.

Выключить агрегат с помощью выключателя агрегата,

- при перерывах в работе более 5 мин,
- при паузах в работе,
- когда агрегат оставлен без присмотра.

Высоконапорный шланг

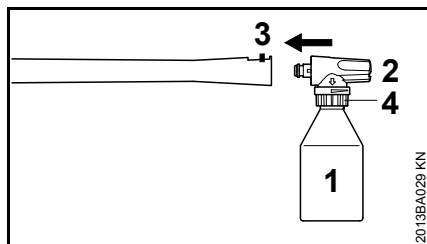
УКАЗАНИЕ

Высоконапорный шланг не перегибать и не образовывать из него петли.

Следить за тем, чтобы на высоконапорный шланг не укладывались тяжелые предметы и чтобы через него не проезжало транспортное средство.

Примешивание средств для очистки

- Снять насадку со струйной трубки – см. "Монтаж, демонтаж струйной трубки"



- Заполнить емкость (1) моющим средством, разбавленным в предписанном соотношении (около 0,5 л).
- Закрыть емкость (1) насадкой (2)
- Зафиксировать емкость с насадкой в креплении струйной трубки (3). Насадка оснащена защитой от проворачивания, которую следует выровнять по пазу струйной трубки

Только RE 119 и RE 129 Plus:

- с помощью регулировочного кольца (4) отрегулировать количество подаваемого моющего средства

По окончании работы

- Опорожнить и промыть емкость (1)
- Заполнить емкость (1) чистой водой

- Закрыть емкость (1) насадкой (2) и установить на струйную трубку (3)
- Задействовав пистолет-распылитель, смыть остатки мощного средства

Указания относительно работы

Следующая информация и примеры использования облегчают работу и способствуют оптимальному результату чистки.

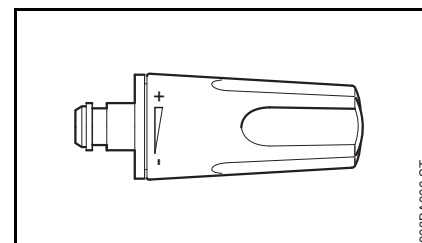
Рабочее давление и расход воды

Под высоким давлением загрязнения лучше отслаиваются. Чем больше расход воды, тем лучше будут отводиться отслоившиеся загрязнения.

Чувствительные комплектующие и поверхности (например, автомобильный лак, резина) следует чистить с меньшим давлением либо с большого расстояния, чтобы избежать повреждений. Для чистки транспортных средств достаточно давления в 100 бар.

Насадки

Работа с плоской насадкой



универсального применения – для очистки деталей и (чувствительных) поверхностей.

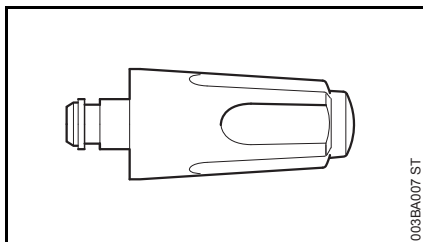
Рабочее давление на насадке регулируется бесступенчато.

Угол струи 15°, максимальный эффект на расстоянии около 7 см.

Области применения:

- Чистка транспортных средств и машин
- Чистка пола и поверхностей
- Чистка крыш и фасадов

Работа с роторной насадкой



Насадка с вращающейся струей. Для удаления сильных загрязнений на стойких поверхностях. Максимальный эффект на расстоянии приблизительно 10 см.

Работа без насадки

Распылительное устройство может эксплуатироваться без насадок при низком давлении, например, для промывки большим количеством воды.

Чистка сильно загрязненных поверхностей

Сильно загрязнённые поверхности перед чисткой замочить водой.

Моющие средства

Моющие средства усиливают эффективность чистки. За счет соответствующего времени воздействия (в зависимости от используемого чистящего средства) повышается эффективность чистки.

Чистящие средства всегда следует использовать с задаваемой дозировкой, соблюдая соответствующие указания по применению чистящих средств.

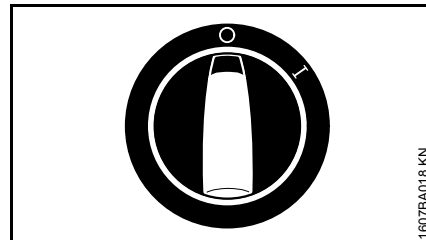
Наносить чистящее средство снизу вверх и не допускать его высыхания.

Максимальный эффект при расстоянии 1 м.

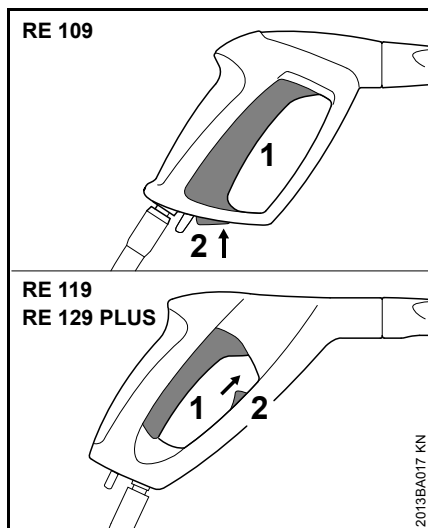
Механическая чистка

Благодаря дополнительному использованию, например, роторной насадки либо мощной щётки легче снимаются прочно налипшие слои грязи.

Выключение устройства



- Переключатель устройства повернуть в положение 0 и закрыть водопроводный кран
- Нажимать пистолет-распылитель до тех пор, пока вода не будет только капать из насадки (агрегат теперь в безнапорном состоянии)
- Отпустить Рычаг

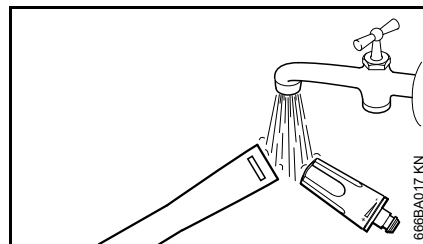


- Зафиксировать рычаг (1) стопорным рычагом (2) – это предотвратит случайное включение

После работы

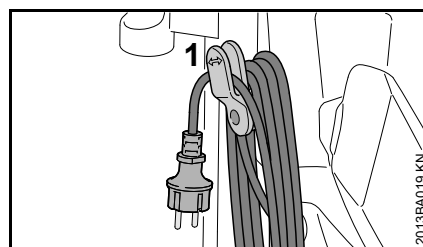
- Штепсельную вилку извлечь из розетки
- Шланг снять с водопроводного крана и устройства

Промыть насадку



- Защелку струйной трубки и насадку промыть водой, чтобы не образовались какие-либо отложения

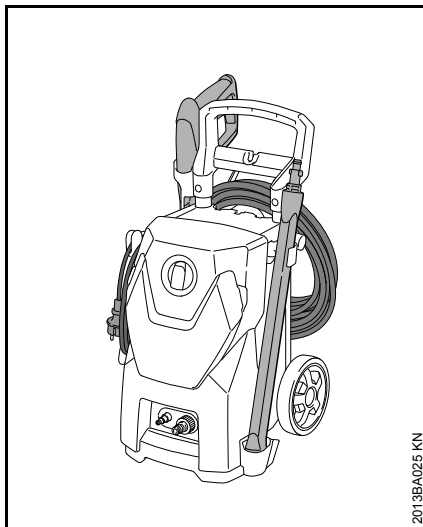
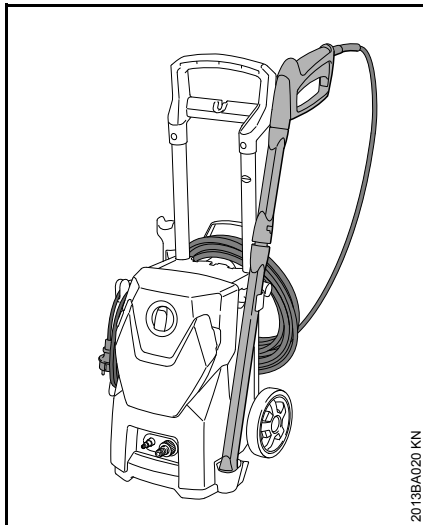
Смотать соединительный кабель



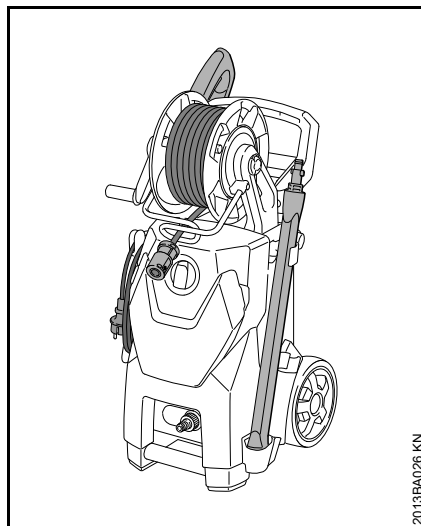
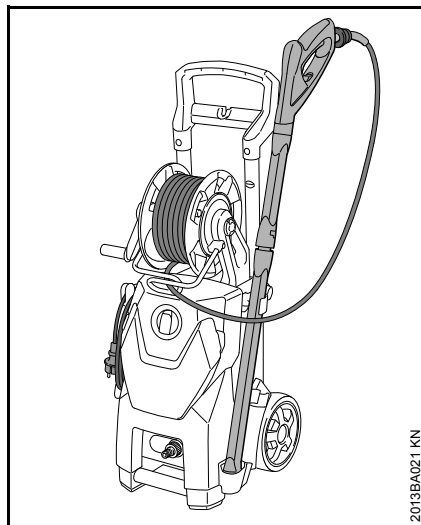
- Смотать соединительный провод и для закрепления повесить на держатель (1)

**Смотать шланг высокого давления и
убрать распылитель на хранение**

RE 109, RE 119



RE 129 PLUS



Хранение устройства

Устройство храните в сухом, защищенном от мороза помещении.

Если защита от мороза не может быть обеспечена, то засосите в насос антифриз на основе гликоля, – как для транспортных средств:

- Шланг для подвода воды погрузите в емкость с антифризом.
- Пистолет-распылитель без струйной трубки погрузите в ту же самую емкость.
- Включите устройство при открытом пистолете-распылителе.
- Работайте пистолетом-распылителем до тех пор, пока не будет выступать равномерная струя.
- Остатки антифриза храните в закрытой емкости.

Ввод в эксплуатацию после длительного складирования

Из-за длительного времени хранения минеральный осадок воды может откладываться в помпе. В результате этого двигатель запускается лишь с трудом или вообще не запускается.

- Устройство подсоединить к водопроводу и промыть тщательно водопроводной водой, штепсельная вилка должна быть вынута.
- Штепсельную вилку вставить в штепсельную розетку
- Включить устройство с открытым пистолетом-распылителем

Указания по техобслуживанию и техническому уходу

<p>Данные относятся к нормальным условиям эксплуатации. При более длительных ежедневных часах работы указанные интервалы следует соответствующим образом сократить. При не регулярной эксплуатации интервалы могут быть соответственно удлинены.</p>		Перед началом работы	По окончании работы или ежедневно	Ежемесячно	При повреждении	При необходимости
Устройство в сборе	Визуальный контроль (состояние, герметичность)	X				
	Очистка		X			X
Подсоединения на высоконапорном шланге	Очистка		X			X
	Смазка					X
Соединительный штепсель струйной трубки и соединительная муфта пистолета-распылителя	Очистка	X				X
Фильтр для подачи воды на высоконапорном входе	Очистка			X		X
	Замена				X	
Высоконапорная насадка	Очистка		X			
	Замена				X	
Вентиляционные отверстия	Очистка					X
Опоры	Контроль					X
	Замена				X	

Техническое обслуживание

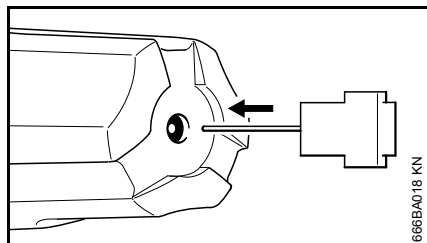
Перед проведением работ по техобслуживанию или очисткой агрегата следует всегда извлекать из розетки штепсельную вилку.

С целью обеспечения бесперебойной эксплуатации мы рекомендуем проведение следующих работ после каждого пользования агрегатом:

- Перед монтажом промыть водой водопроводный шланг, высоконапорный шланг, струйную трубку и принадлежности
- Муфты очистить от песка и пыли
- Набор для распыления промыть водой после использования

Почистить форсунку

Засорение насадки может стать причиной слишком высокого давления насоса, поэтому насадку необходимо немедленно почистить.



- Выключить агрегат
- Приводить в действие пистолет-распылитель до тех пор, пока вода не будет капать из

распыляющей головки – теперь агрегат находится в безопасном состоянии

- Демонтаж насадки
- Прочистить насадку очистительной иглой

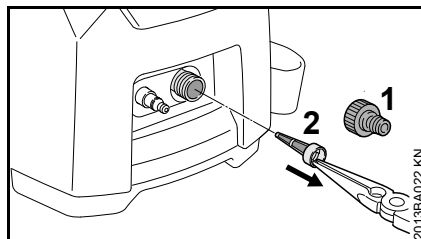
УКАЗАНИЕ

Насадку следует чистить только после демонтажа.

- Насадку спереди промыть водой

Очистка фильтра на подаче воды

Фильтр на подаче воды очищать, в зависимости от степени загрязнения, ежемесячно или чаще.



- Открутить подсоединение шланга (1)
- Фильтр (2) осторожно вынуть с помощью щипцов и промыть водой
- Перед установкой следует убедиться в том, что сетка исправна – повреждённую сетку следует заменить

Очистка вентиляционных отверстий

Агрегат должен содержаться в чистоте, чтобы охлаждающий воздух мог свободно циркулировать через отверстия.

Смазка муфты

При необходимости следует смазать муфты на пистолете-распылителе, предназначенные для подсоединения высоконапорного шланга и струйной трубки.

Минимизация износа, а также избежание повреждений

Соблюдение заданных величин, указанных в данной инструкции по эксплуатации, поможет избежать преждевременный износ и повреждение устройства.

Эксплуатация, техническое обслуживание и хранение устройства должны осуществляться так тщательно, как это описано в данной инструкции по эксплуатации.

За все повреждения, которые были вызваны несоблюдением указаний относительно техники безопасности, работы и технического обслуживания, ответственность несёт сам пользователь. Это особенно актуально для таких случаев:

- внесение изменений в продукте, которые не разрешены фирмой STIHL
- Были использованы инструменты либо принадлежности, которые не допускаются к пользованию с данным устройством, не подходят либо имеют низкое качество
- Пользование устройством не по назначению
- Устройство было использовано для спортивных мероприятий и соревнований
- Повреждение вследствие эксплуатации устройства с дефектными комплектующими

- Повреждения, причиненные морозом
- Повреждения вследствие подвода неправильного напряжения
- Повреждения вследствие плохого водоснабжения (например, слишком малое поперечное сечение питающего шланга)

Работы по техническому обслуживанию

Все работы, перечисленные в разделе "Указания по техническому обслуживанию и техходу" должны проводиться регулярно. В случае если данные работы по техническому обслуживанию не могут быть выполнены самим пользователем, необходимо обратиться к специализированному торговому агенту.

Фирма STIHL рекомендует поручить проведение работ по техобслуживанию и ремонту только специализированному торговому агенту фирмы STIHL. Специализированные торговые агенты фирмы STIHL посещают регулярно курсы по повышению квалификации и в их распоряжении предоставляется техническая информация.

Если данные работы не проводятся либо выполняются не надлежащим образом, то могут возникнуть повреждения, за которые отвечает сам пользователь. К ним кроме прочих относятся:

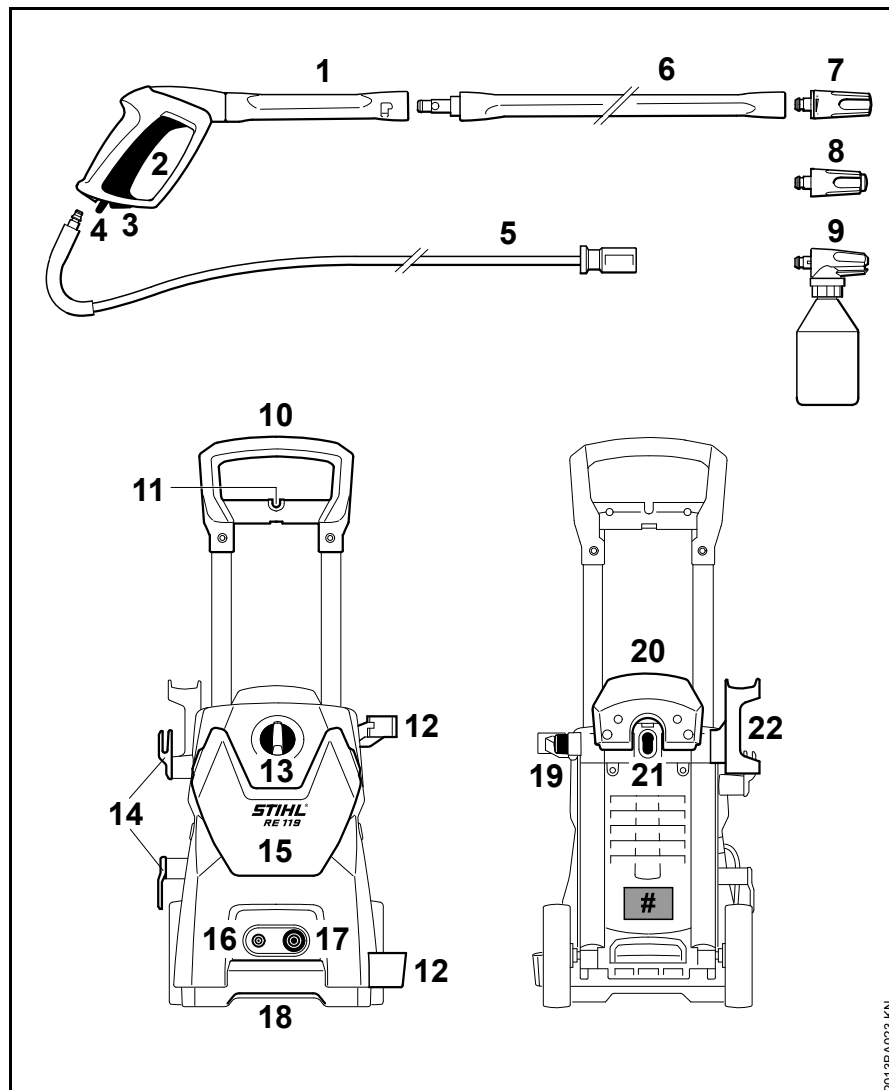
- Повреждения компонентов устройства вследствие неправильного или недостаточного проведения работ по техобслуживанию
- Коррозия и другие повреждения как следствие неправильного хранения
- Повреждения устройства вследствие использования запасных частей низкого качества

Детали, подверженные износу

Некоторые детали мойки высокого давления, даже при применении их по назначению, подвержены нормальному износу и должны своевременно заменяться, в зависимости от вида и продолжительности их использования. К ним, среди прочего, относятся:

- Насадки высокого давления
- Шланги высокого давления

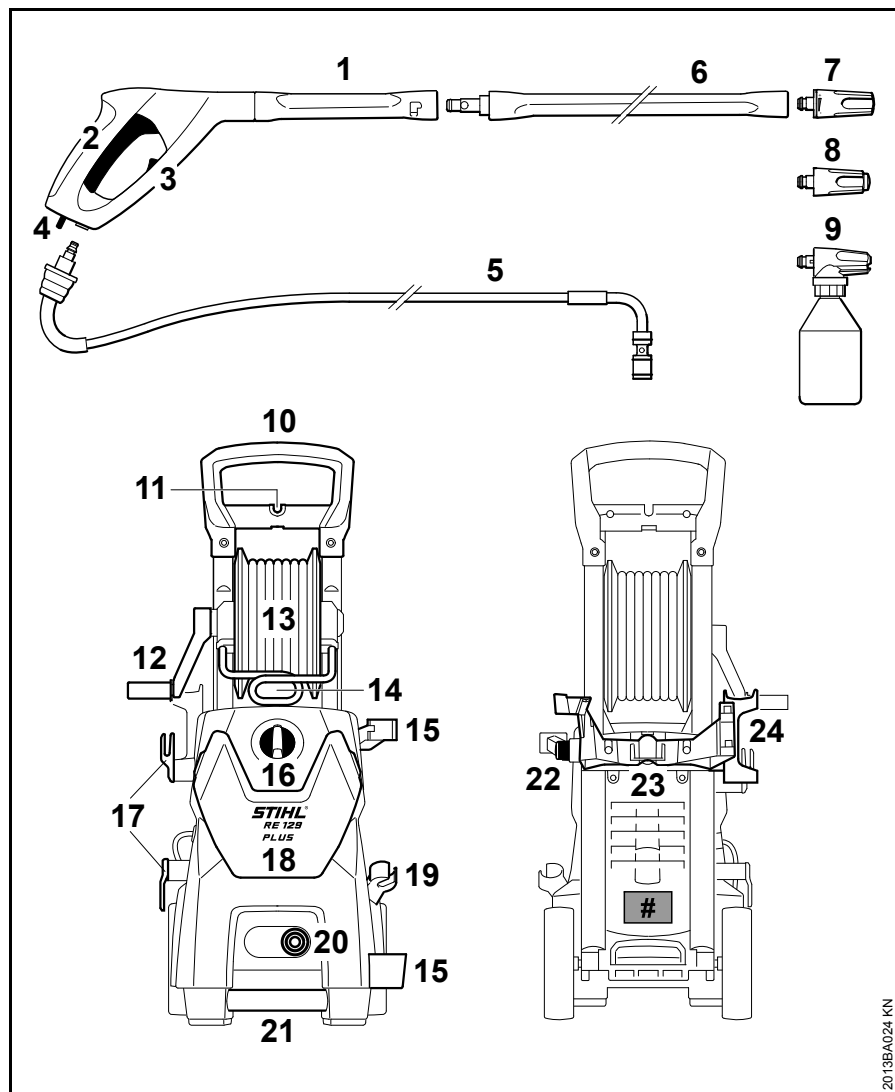
Важные комплектующие



RE 109, 119

- 1 Пистолет-распылитель
- 2 Рычаг
- 3 Предохранительный рычаг
- 4 Стопорный рычаг
- 5 Высоконапорный шланг
- 6 Струйная трубка
- 7 Плоская насадка, регулируемая
- 8 Роторная насадка
- 9 Набор для опрыскивания
- 10 Рукоятка
- 11 Крепление наборов для опрыскивания
- 12 Держатель для распыляющего устройства
- 13 Выключатель агрегата
- 14 Держатель для соединительного провода
- 15 Откидная крышка ящика для хранения
- 16 Патрубок высоконапорного шланга
- 17 Подсоединение для подачи воды
- 18 Ручка для транспортировки
- 19 Кнопка для регулировки рукоятки по высоте
- 20 Держатель шланга
- 21 Крепление распылительного набора
- 22 Держатель для пистолета-распылителя
- # Заводская табличка агрегата

2013BA023 KN



RE 129 PLUS

- 1 Пистолет-распылитель
- 2 Рычаг
- 3 Предохранительный рычаг
- 4 Стопорный рычаг
- 5 Высоконапорный шланг
- 6 Струйная трубка
- 7 Плоская насадка, регулируемая
- 8 Роторная насадка
- 9 Набор для опрыскивания
- 10 Рукоятка
- 11 Крепление щетки для мытья поверхностей или набор для распыления
- 12 Поворотная ручка барабана для шланга
- 13 Барабан для шланга
- 14 Направляющий кронштейн
- 15 Держатель для распыляющего устройства
- 16 Выключатель агрегата
- 17 Держатель для соединительного провода
- 18 Откидная крышка ящика для хранения
- 19 Держатель щетки для мытья поверхностей
- 20 Подсоединение для подачи воды
- 21 Ручка для транспортировки
- 22 Кнопка для регулировки рукоятки по высоте
- 23 Держатель для плоского шланга в кассете
- 24 Держатель для пистолета-распылителя
- # Заводская табличка агрегата

Технические данные

Обзор конструкций

1) Конструктивное исполнение 230 В / 50 Гц	2) Конструктивное исполнение 230 В - 240 В / 50 Гц	3) Конструктивное исполнение 100 В / 50 Гц	4) Конструктивное исполнение 100 В / 60 Гц	5) Конструктивное исполнение 120 В / 60 Гц
6) Конструктивное исполнение 127 В / 60 Гц	7) Конструктивное исполнение 220 В / 60 Гц	8) Конструктивное исполнение 220 В / 50 Гц		

Данные системы электрики

	RE 109	RE 119	RE 129 PLUS
Параметры сети электроснабжения:	230 В / 1~ / 50 Гц ¹⁾	230 В / 1~ / 50 Гц ¹⁾	230 В / 1~ / 50 Гц ¹⁾
	230 В – 240 В 1~ / 50 Гц ²⁾	230 В – 240 В 1~ / 50 Гц ²⁾	230 В – 240 В 1~ / 50 Гц ²⁾
	100 В / 1~ / 50 Гц ³⁾	100 В / 1~ / 50 Гц ³⁾	120 В / 1~ / 60 Гц ⁵⁾
	100 В / 1~ / 60 Гц ⁴⁾	100 В / 1~ / 60 Гц ⁴⁾	
	120 В / 1~ / 60 Гц ⁵⁾	220 В / 1~ / 50 Гц ⁸⁾	
	127 В / 1~ / 60 Гц ⁶⁾		
	220 В / 1~ / 60 Гц ⁷⁾		
	220 В / 1~ / 50 Гц ⁸⁾		
Мощность:	1,7 кВт ^{1) 2) 7) 8)}	2,1 кВт ^{1) 2) 8)}	2,3 кВт ^{1) 2)}
	1,4 кВт ^{4) 5) 6)}	1,4 кВт ^{3) 4)}	1,4 кВт ⁵⁾
	1,3 кВт ³⁾		
Предохранитель (характеристика "С" либо "К"):	10 А ^{1) 2) 8)}	10 А ^{1) 2) 8)}	10 А ^{1) 2)}
	15 А ^{3) 4) 5) 6) 7)}	15 А ^{3) 4)}	15 А ⁵⁾
Класс защиты:	I	I	I
Вид защиты:	IP X5	IP X5	IP X5

Гидравлические данные

	RE 109	RE 119	RE 129 PLUS
Рабочее давление:	11 МПа (110 бар) ^{1) 2) 8)}	12,5 МПа (125 бар) ^{1) 2) 8)}	13,5 МПа (135 бар) ^{1) 2)}
	10 МПа (100 бар) ⁷⁾	8,2 МПа (82 бар) ³⁾	9,5 МПа (95 бар) ⁵⁾
	8,4 МПа (84 бар) ^{5) 6)}	8 МПа (80 бар) ⁴⁾	
	7,5 МПа (75 бар) ⁴⁾		
	7,2 МПа (72 бар) ³⁾		
Макс. допустимое давление:	12 МПа (120 бар) ^{1) 2) 7) 8)}	14 МПа (140 бар) ^{1) 2) 8)}	15 МПа (150 бар) ^{1) 2)}
	10 МПа (100 бар) ^{3) 4) 5) 6)}	10 МПа (100 бар) ^{3) 4)}	11 МПа (110 бар) ⁵⁾
Макс. давление на подаче воды:	1 Мпа (10 бар)	1 Мпа (10 бар)	1 Мпа (10 бар)
Макс. поток воды:	440 л/ч ^{1) 2) 5) 6) 8)}	500 л/ч ^{1) 2) 8)}	500 л/ч ¹⁾
	420 л/ч ⁴⁾	430 л/ч ³⁾	440 л/ч ⁵⁾
	510 л/ч ⁷⁾	420 л/ч ⁴⁾	
	380 л/ч ³⁾		
Поток воды согласно EN 60335-2-79:	380 л/ч ^{1) 2) 8)}	400 л/ч ^{1) 2) 8)}	420 л/ч ^{1) 2)}
	365 л/ч ⁶⁾	360 л/ч ³⁾	355 л/ч ⁵⁾
	360 л/ч ⁴⁾	350 л/ч ⁴⁾	
	355 л/ч ^{3) 5)}		
	420 л/ч ⁷⁾		
Максимальная высота всасывания:	1 м ^{1) 2) 7) 8)}	1 м ^{1) 2) 8)}	1 м ^{1) 2)}
	0,5 м ^{3) 4) 5) 6)}	0,5 м ^{3) 4)}	0,5 м ⁵⁾
Макс. температура на подаче воды при эксплуатации с водой под давлением:	40 °С	60 °С	60 °С
Макс. температура на подаче воды при эксплуатации на всасывание:	20 °С	20 °С	20 °С
Максимальная сила отдачи:	15,6 Н ^{1) 2) 8)}	17,7 Н ^{1) 2) 8)}	19,2 Н ^{1) 2)}
	13,2 Н ⁶⁾	12,8 Н ³⁾	13,6 Н ⁵⁾
	12,7 Н ⁵⁾	12,2 Н ⁴⁾	
	12,2 Н ⁴⁾		
	11,8 Н ³⁾		
	16,5 Н ⁷⁾		

Размеры

	RE 109	RE 119	RE 129 PLUS
Длина ок.:	382 мм	382 мм	345 мм
Ширина ок.:	345 мм	345 мм	345 мм
Высота рабочей позиции:	635 мм	655 мм	655 мм
Высота позиции при транспортировке:	875 мм	900 мм	900 мм

Вес

	RE 109	RE 119	RE 129 PLUS
С разбрызгивателем и высоконапорным шлангом:	ок. 17,7 кг ^{1) 2) 7) 8)}	ок. 19,2 кг ^{1) 2) 8)}	ок. 20 кг
	ок. 18,2 кг ^{5) 6)}	ок. 19,4 кг ^{3) 4)}	
	ок. 18,5 кг ^{3) 4)}		

Высоконапорный шланг

	RE 109	RE 119	RE 129 PLUS
Текстильный материал, длина	7 м, DN 06	-	-
Армированная ткань, длина	-	8 м, DN 06	9 м, DN 06

Величина звука и вибрации

	RE 109	RE 119	RE 129 PLUS
Уровень звукового давления L_p согласно ISO 3744 (расстояние 1 м)	68,3 дБ(A) ^{1) 2) 7) 8)}	67 дБ(A) ^{1) 2) 8)}	70.7 дБ(A) ^{1) 2)}
	69.5 дБ(A) ⁴⁾	73 дБ(A) ⁴⁾	73 дБ(A) ⁵⁾
	69.9 дБ(A) ³⁾	73.3 дБ(A) ³⁾	
	71,7 дБ(A) ^{5) 6)}		

Уровень звуковой мощности L_w согласно ISO 3744	81,1 дБ(A) ^{1) 2) 7) 8)}	79,8 дБ(A) ^{1) 2) 8)}	83,5 дБ(A) ^{1) 2)}
	82,3 дБ(A) ⁴⁾	85,7 дБ(A) ⁴⁾	85,7 дБ(A) ⁵⁾
	82,6 дБ(A) ³⁾	85,9 дБ(A) ³⁾	
	84,3 дБ(A) ^{5) 6)}		
Величина вибрации a_{HV} на рукоятке согласно ISO 5349	< 2,5 м/с ²	< 2,5 м/с ²	< 2,5 м/с ²

Для уровня звукового давления и уровня звуковой мощности величина K-составляет согласно RL 2006/42/EG = 1,5 дБ(A); для уровня вибраций величина K-составляет согласно RL 2006/42/EG = 2,0 м/с².

REACH

REACH обозначает постановление ЕС для регистрации, оценки и допуска химикатов.

Информация для выполнения постановления REACH (ЕС) № 1907/2006 см. www.stihl.com/reach

Установленный срок службы

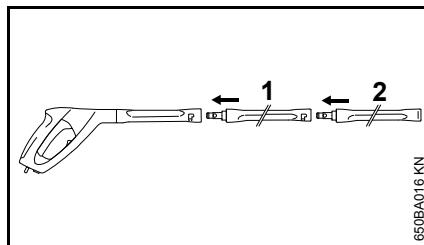
Полный установленный срок службы составляет до 30 лет.

Установленный срок службы предполагает соответствующие и своевременные обслуживание и уход согласно руководству по эксплуатации.

Специальные принадлежности

Указания по применению и ограничениям применения

Удлинение струйной трубки



Принципиально может применяться только одно удлинение струйной трубки (1) между пистолетом-распылителем и серийной струйной трубкой (2).

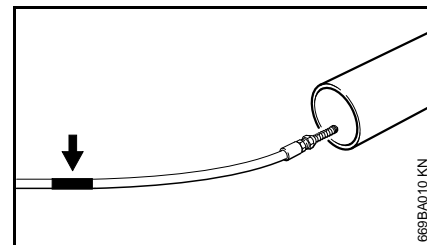
RA 101

RA 101 эксплуатировать на пистолете-распылителе непосредственно, либо вместе с поставляемым с ним удлинением струйной трубки. Не монтировать другое удлинение струйной трубки.

Пескоструйное устройство влажного распыления

Пескоструйное устройство влажного распыления эксплуатировать на пистолете-распылителе непосредственно, либо вместе с удлинением струйной трубки. Не монтировать другое удлинение струйной трубки.

Набор для очистки трубок, 15 м



На шланге для чистки под насадкой находится маркировка (см. стрелка).

- Шланг ввести в подлежащую чистке трубку до маркировки – лишь после этого включить агрегат

Если при вытягивании шланга из трубки станет видна маркировка:

- Выключить агрегат
- Привести в действие пистолет-распылитель, пока агрегат не станет безнапорным
- Шланг полностью вынуть из трубки

Никогда не вытаскивать шланг из трубки при включенном агрегате.

Плоский текстильный шланг в кассете

Шланг низкого давления для присоединения мойки высокого давления к водопроводному крану. С помощью кассеты плоский тканевый шланг можно сматывать и разматывать, а также хранить непосредственно на устройстве с экономией места.

Удлинения высоконапорного шланга

- Текстильная ткань, 7 м
- Металлическая ткань, 7 м
- Металлическая ткань, 10 м

Всегда присоединять только одно удлинение высоконапорного шланга между устройством и высоконапорным шлангом.

Вращающаяся моющая щетка

Вращающуюся мощную щётку эксплуатировать на пистолете-распылителе либо непосредственно, либо вместе с удлинением струйной трубки. Не монтировать другое удлинение струйной трубки.

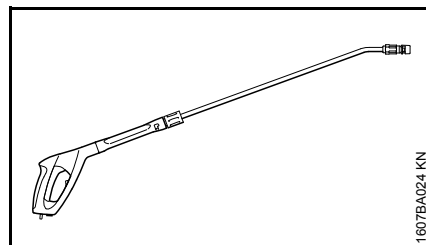
Загнутая струйная трубка

Загнутую струйную трубку эксплуатировать на пистолете-распылителе либо непосредственно,

либо вместе с удлинением струйной трубки. Не монтировать другое удлинение струйной трубки.

Насадка может очищаться с помощью очистительной иглы, которая поставляется вместе с ней.

Загнутая струйная трубка, длинная



Длинную загнутую струйную трубку эксплуатировать только непосредственно на пистолете-распылителе. Не монтировать удлинение струйной трубки.

Не направлять на непросматриваемые углы, где могут находиться люди. Насадка может очищаться с помощью очистительной иглы, которая поставляется вместе с ней.

Фильтр для воды

Для очистки воды из водопроводной сети, а также при безнапорном режиме всасывания.

Обратный клапан

Обратный клапан – предотвращает обратное течение воды из мойки высокого давления в сеть снабжения питьевой водой.

Другие специальные принадлежности

- Моющая щётка для поверхностей
- Набор для чистки
- Набор для всасывания
- Средства для чистки и ухода для различных областей применения

Актуальную информацию по этим и другим специальным принадлежностям можно получить у специализированного дилера STIHL.

Устранение неполадок в работе

Перед проведением работ на устройстве вынуть штепсельную вилку, закрыть водопроводный кран и привести в действие пистолет-распылитель до тех пор, пока давление не понизится.

Неисправность	Причина	Устранение
Двигатель при включении не запускается (гудит при включении)	Напряжение сети очень низкое или не в порядке	Проконтролировать электрическое подсоединение Проверить вилку, кабель и выключатель
	Проверить удлинитель кабеля с неправильным поперечным сечением	Применять удлинение с достаточным поперечным сечением, см. "Подключение устройства к электросети"
	Удлинение кабеля слишком длинное	Устройство подсоединить без, либо с более коротким удлинением кабеля
	Сетевой предохранитель отключен	Выключить устройство, задействовать пистолет-распылитель до тех пор, пока вода не будет стекать из распыляющей головки только по капле, задействовать предохранительный рычаг, включить сетевой предохранитель
	Пистолет-распылитель не задействован	При включении пистолет-распылитель следует задействовать
Двигатель непрерывно включается и выключается	Высоконапорный насос или разбрызгиватель негерметичны	Ремонт устройства поручить специализированному дилеру ¹⁾
Двигатель останавливается	Устройство отключается вследствие перегрева двигателя	Проверить, совпадает ли напряжение сети электроснабжения с напряжением устройства, двигатель оставить охлаждаться в течение 5 минут
Плохая, мутная, грязная форма струи	Насадка загрязнена	Почистить насадку, см. "Техническое обслуживание"

Перед проведением работ на устройстве вынуть штепсельную вилку, закрыть водопроводный кран и привести в действие пистолет-распылитель до тех пор, пока давление не понизится.

Неисправность	Причина	Устранение
Колебания давления или падение давления	Недостаточное количество воды	Полностью открыть водопроводный кран Придерживаться допустимой высоты всасывания (только при эксплуатации на всасывание)
	Высоконапорная насадка в распылительной головке загрязнена	Очистить высоконапорную насадку, см. "Техническое обслуживание"
	Фильтр для подачи воды на входе насоса засорен	Очистить фильтр для подачи воды, см. "Техническое обслуживание"
	Высоконапорный насос негерметичный, клапаны неисправны	Ремонт устройства поручите специализированному дилеру ¹⁾
	Насадка забилась	Почистить насадку
Средство для очистки не примешивается	Бак для чистящих средств пустой	Заправить бак для чистящих средств
	Всасывающее отверстие для чистящих средств загрязнено	Удалить загрязнение

¹⁾ Компания STIHL рекомендует специализированного дилера STIHL


Указания по ремонту

Пользователи данного устройства могут осуществлять только те работы по техническому обслуживанию и уходу, которые описаны в данной инструкции по эксплуатации. Остальные виды ремонтных работ могут осуществлять только специализированные дилеры.

Фирма STIHL рекомендует поручить проведение работ по техобслуживанию и ремонту только специализированному дилеру фирмы STIHL. Специализированные дилеры фирмы STIHL посещают регулярно курсы по повышению квалификации и в их распоряжении предоставляется техническая информация.

При ремонте монтировать только те комплектующие, которые допущены компанией STIHL для данного моторизированного устройства либо технически равноценные комплектующие. Применяйте только высококачественные запасные части. Иначе существует опасность возникновения несчастных случаев или повреждения устройства.

Фирма STIHL рекомендует использовать оригинальные запасные части фирмы STIHL.

Оригинальные запасные части фирмы STIHL можно узнать по номеру комплектующей STIHL, по надписи **STIHL** и при необходимости по обозначению комплектующей STIHL  (на маленьких комплектующих может быть только одно обозначение).

Устранение отходов



Мойка высокого давления, принадлежности и упаковка подлежат отправке на безопасную для окружающей среды переработку.



Не утилизировать мойку высокого давления, принадлежности и упаковку вместе с бытовыми отходами.



Информацию относительно утилизации можно получить у представителя STIHL.

- Утилизировать мойку высокого давления, принадлежности и упаковку согласно предписаниям и без вреда для окружающей среды.

Сертификат соответствия ЕС

ANDREAS STIHL AG & Co. KG
Badstr. 115
D-71336 Waiblingen

Deutschland

подтверждает, что

Конструкция:	Мойка высокого давления
Заводская марка:	STIHL
Серия:	RE 109
Серийный идентификационный номер:	4776
Серия:	RE 119
Серийный номер	4777
Серия:	RE 129 PLUS
Серийный номер	4778

соответствует действующим положениям Директив 2011/65/EU, 2006/42/EG, 2004/108/EG (до 19.04.2016), 2014/30/EU (с 20.04.2016) и 2000/14/EG, будучи разработана и изготовлена в соответствии с действующими на дату изготовления версиями следующих стандартов:

EN ISO 12100-1, EN ISO 12100-2, EN 55014-1, EN 55014-2, EN 60335-1, EN 60335-2-79, EN 61000-3-2, EN 61000-3-3

Измеренный и гарантированный уровень звуковой мощности установлен в соответствии с директивой 2000/14/EG, приложение V, с использованием стандарта ISO 3744.

Измеренный уровень звуковой мощности

RE 109	81,1 дБ(А) ^{1) 2) 7) 8)} 82,3 дБ(А) ⁴⁾ 82,6 дБ(А) ³⁾ 84,3 дБ(А) ^{5) 6)}
RE 119	79,8 дБ(А) ^{1) 2) 8)} 85,7 дБ(А) ⁴⁾ 85,9 дБ(А) ³⁾
RE 129 PLUS	83,5 дБ(А) ^{1) 2)} 85,7 дБ(А) ⁵⁾

Гарантированный уровень звуковой мощности

RE 109	83 дБ(А) ^{1) 2) 7) 8)} 85 дБ(А) ^{3) 4)} 86 дБ(А) ^{5) 6)}
RE 119	81 дБ(А) ^{1) 2) 8)} 87 дБ(А) ^{3) 4)}
RE 129 PLUS	85 дБ(А) ^{1) 2)} 87 дБ(А) ⁵⁾

- 1) Конструктивное исполнение 230 В / 50 Гц
- 2) Конструктивное исполнение 230 В - 240 В / 50 Гц
- 3) Конструктивное исполнение 100 В / 50 Гц
- 4) Конструктивное исполнение 100 В / 60 Гц
- 5) Конструктивное исполнение 120 В / 60 Гц
- 6) Конструктивное исполнение 127 В / 60 Гц
- 7) Конструктивное исполнение 220 В / 60 Гц
- 8) Конструктивное исполнение 220 В / 50 Гц

Хранение технической документации:

RE 109, RE 119, RE 129 PLUS

ANDREAS STIHL AG & Co. KG
Produktzulassung

Год выпуска устройства указан на CE-табличке устройства.

Waiblingen, 11.03.2016

ANDREAS STIHL AG & Co. KG

Ваш



Thomas Elsner

Руководитель отдела управления производством и услугами



Информация о сертификатах соответствия техническим регламентам Таможенного Союза и иных документах, подтверждающих соответствие продукции требованиям Таможенного Союза, доступна в интернете на сайте производителя www.stihl.ru/eac, а также может быть запрошена по номерам телефонов бесплатной горячей линии в вашей стране, смотрите в разделе "Адреса".

Адреса**В Российской Федерации:**

ООО «Андреас Штиль Маркетинг»
ул. Тамбовская 12/В, оф. 52
БЦ «Информ Футуре»
192007 Санкт-Петербург, Россия
Горячая линия: +7 800 4444 180


В Белоруссии:

Представительство
ANDREAS STIHL AG & Co. KG
ул. К. Цеткин, 51-11а
220004 Минск, Белоруссия
Горячая линия: +375 17 200 23 76

В Казахстане:

Представительство
ANDREAS STIHL AG & Co. KG
ул. Шагабутдинова, 125А, оф. 2
050026 Алматы, Казахстан
Горячая линия: +7 727 225 55 17

Зміст

До даної інструкції з експлуатації	39	Вказівки з ремонту	72	Шановні покупці,
Вказівки з техніки безпеки та техніки роботи	39	Знищення відходів	72	дякуємо за те, що Ви обрали якісний виріб компанії STIHL.
Комплектація пристрою	48	Сертифікат відповідності нормам ЄС	72	Даний продукт виготовлено із застосуванням сучасних виробничих технологій та масштабних заходів з контролю якості. Ми доклали усіх зусиль для того, щоб Ви були задоволені даним агрегатом та могли працювати на ньому без будь-яких проблем.
Транспортування пристрою	49			Якщо у Вас виникнуть питання стосовно Вашого агрегату, звертайтеся будь ласка до Вашого дилера або безпосередньо до нашої компанії, яка займається продажами.
Монтаж, демонтаж розпилюючої трубки	50			Ваш
Монтаж, демонтаж шлангу високого тиску	51			
Встановити під'єднання до постачання води	52			Dr. Nikolas Stihl
Встановити під'єднання до постачання води без тиску	52			
Під'єднання пристрою до електромережі	53			
Вмикання пристрою	54			
Робота	54			
Домішування миючих засобів	55			
Інструкції стосовно роботи	55			
Вимикання пристрою	56			
Після закінчення роботи	57			
Зберігання пристрою	58			
Введення в експлуатацію після тривалого зберігання	59			
Вказівки стосовно технічного обслуговування та догляду	60			
Технічне обслуговування	61			
Мінімізація зношування та уникнення пошкоджень	62			
Важливі комплектуючі	63			
Технічні дані	65			
Спеціальне приладдя	68			
Ліквідація неполадок у роботі	70			

STIHL®

Дана інструкція з експлуатації захищена авторським правом. Всі права компанія залишає за собою, особливо право на розмноження, переклад та переробку із використанням електронних систем.

До даної інструкції з експлуатації

Символи на картинках

Всі символи на картинках, які нанесені на пристрій, пояснюються у даній інструкції з експлуатації.

Позначення розділів тексту

ПОПЕРЕДЖЕННЯ

Попередження про небезпеку нещасного випадку та травмування людей а також тяжких матеріальних збитків.

ВКАЗІВКА

Попередження про пошкодження пристрою або окремих комплектуючих.

Технічна розробка

Компанія STIHL постійно працює на подальшими розробками всіх машин та пристроїв; тому ми повинні залишити за собою право на зміни об'єму поставок у формі, техніці та устаткуванні.

Стосовно даних та малюнків даної інструкції з експлуатації таким чином не можуть бути пред'явлені які-небудь претензії.

Вказівки з техніки безпеки та техніки роботи



Під час роботи із агрегатом потрібні особливі заходи безпеки, оскільки робота виконується із використанням електричного струму.



Перед першим введенням агрегату в експлуатацію необхідно уважно прочитати всю інструкцію з експлуатації та зберігати її для подальшого використання. Недотримання інструкції з експлуатації може бути небезпечним для життя.



ПОПЕРЕДЖЕННЯ

- Діти та підлітки не мають працювати із агрегатом. Слідкувати за дітьми, щоб переконатись, що вони не граються із агрегатом.
- Агрегат можна передавати або давати у користування лише тим особам, які знайомі з даною моделлю та її експлуатацією – завжди давати також інструкцію з користування.
- Агрегат не використовувати, коли на робочій території знаходяться люди без захисного одягу.
- Перед проведенням будь-яких робіт на агрегаті, наприклад, чистка, технічне обслуговування, заміна комплектуючих – **вийняти штепсельну вилку!**
- Під час роботи із мийкою високого тиску можуть утворюватись аерозолі. Вдихання аерозолі може бути небезпечним для життя. Для того щоб

визначити заходи необхідні для захисту від аерозолі із вмістом води, перед початком роботи потрібно провести оцінку ризиків у залежності від поверхні, яка підлягає чищенню та її оточення. Для захисту від аерозолі із вмістом води підходить респіратор класу FFP2 або більш високого класу.

Необхідно дотримуватись специфічних для кожної країни норм з техніки безпеки, наприклад, профспілок, соціальних кас, установ із захисту прав робітників та інших.

Якщо агрегат більше не використовується, його необхідно поставити таким чином, щоб він нікому не зашкодив. Агрегат захистити від несанкціонованого доступу, вийняти штепсельну вилку.

Агрегат може експлуатуватись лише тими особами, які пройшли навчання стосовно експлуатації та обслуговування агрегату, або надали підтвердження,

що вони можуть безпечно експлуатувати даний агрегат.

Агрегат може експлуатуватись людьми із обмеженими фізичними, сенсорними або психічними можливостями, або недостатнім досвідом та знаннями, у тому випадку, коли за ними доглядають та вони пройшли навчання стосовно безпечної експлуатації агрегату і розуміють пов'язану із цим небезпеку.

Користувач несе відповідальність за всі нещасні випадки або небезпеки, які виникають по відношенню до інших людей або їх майна.

Той хто вперше працює із агрегатом: від продавця або іншого спеціаліста повинен отримати докладні пояснення, яким чином потрібно поводитись із агрегатом.

У деяких країнах експлуатація виробляючих шум агрегатів може бути обмежена комунальними

постановами. Слід дотримуватись місцевих норм.

Перед кожним початком роботи агрегат перевірити на відповідність стану. Особливо слід звернути увагу на сполучний провід, штепсельну вилку, високонапірний шланг, розбризкувач та пристрої безпеки.

Ніколи не працювати із пошкодженим шлангом високого тиску – негайно замінити.

Агрегат вводити в експлуатацію лише тоді, коли всі комплектуючі непошкоджені.

Високонапірний шланг не можна переїжджати, тягнути, перегинати або перекручувати.

Високонапірний шланг або сполучний провід не використовувати для перетягування або транспортування агрегату.

Високонапірний шланг повинен бути дозволений для використання із допустимим надлишковим робочим тиском.

Допустимий робочий тиск, найвища допустима температура та дата виготовлення надруковані на покритті високонапірного шлангу. На арматурах вказані допустимий тиск та дата виготовлення.

Приладдя та комплектуючі

! ПОПЕРЕДЖЕННЯ

- Шланги високого тиску, арматури та зчеплення важливі для безпеки пристрою. Монтувати лише ті високонапірні шланги, арматуру, муфти та інше приладдя, яке допущені STIHL для даного агрегату або технічно ідентичні комплектуючі. Якщо стосовно вище сказаного виникнуть питання, необхідно звернутись до спеціалізованого дилера. Використовувати лише

приладдя високої якості. У протилежному випадку існує небезпека нещасних випадків та пошкоджень агрегату.

- Компанія STIHL рекомендує використовувати оригінальні комплектуючі та приладдя STIHL. Вони за своїми характеристиками оптимально підходять для агрегату та відповідають вимогам користувача.

Не робити змін на агрегаті – таким чином, може бути погіршена безпека. За нанесення травм людям та пошкодження речей, які виникли у наслідок використання не допущених навісних пристроїв, компанія STIHL виключає будь-яку гарантію.

Фізичний стан, який вимагається для роботи із агрегатом

Той, хто працює із агрегатом, повинен бути не втомленим, здоровим та у гарному фізичному стані.

Той хто через проблеми зі здоров'ям не повинен напружуватись, повинен проконсультуватись у лікаря, чи він може працювати із агрегатом.

Після вживання алкоголю, медикаментів, які уповільнюють реакцію або ж наркотиків працювати із пристроєм не дозволяється.

Області застосування

Мийка високого тиску підходить для миття транспортних засобів, машин, резервуарів, фасадів, хлівів для тварин а також для прибирання іржі без утворення пилу та іскри.

Застосування агрегату для інших цілей не допускається і може призвести до нещасних випадків та пошкоджень агрегату.

Агрегат не експлуатувати при температурі нижче 0 °C (32 °F).

Одяг та спорядження

Носити взуття із шорсткою підошвою.

ПОПЕРЕДЖЕННЯ



Щоб зменшити небезпеку отримання травми очей слід носити щільно прилягаючі захисні окуляри згідно норми EN 166. Слідкувати за правильним положенням захисних окулярів

Носити захисний одяг. Компанія STIHL рекомендує використовувати робочі костюми, щоб уникнути ризику отримання травм при ненавмисному торканні високонапірного струменю.

Транспортування

При транспортуванні у транспортних засобах:

- Мийку високого тиску зафіксувати від перекидання та пошкодження згідно діючим нормам у відповідності до певної країни.
- Спорожнити резервуар для мийчих засобів та зафіксувати від перекидання

Якщо агрегат та приладдя транспортуються при температурах вище або нижче 0 °C (32 °F), ми рекомендуємо використовувати засоби для захисту від обмерзання – див. розділ "Зберігання агрегату".

М'яючі засоби

ПОПЕРЕДЖЕННЯ

- Агрегат розроблений таким чином, щоб могли використовуватись запропоновані або рекомендовані виробником м'яючі засоби.
- Використовувати лише ті м'яючі засоби, які допущені для використання із мийкою високого тиску. Використання не відповідних м'яючих засобів або хімікалій може зашкодити здоров'ю, призвести до пошкодження агрегату та об'єкту, який підлягає чищенню. Якщо стосовно вище сказаного виникнуть питання, необхідно звернутись до спеціалізованого дилера.

- Миючі засоби завжди використовувати із вказаним дозуванням – дотримуватись вказівок із використання миючих засобів.
- Миючі засоби можуть містити шкідливі для здоров'я (отруйні, роз'їдаючі, подразнюючі), горючі, легко займисті матеріали. Миючі засоби при контакті із очима або шкірою негайно ґрунтовно промити великою кількістю чистої води. При проковтуванні негайно проконсультуватись у лікаря. **Дотримуватись інформаційних листів стосовно правил безпеки виробника!**

Перед початком роботи



Мийку високого тиску не під'єднувати безпосередньо до мережі постачання питної води.

Мийку високого тиску під'єднувати до мережі постачання питної води лише разом із клапаном зворотного потоку – див. "Спеціальне приладдя".

! ПОПЕРЕДЖЕННЯ

- Якщо питна вода протекла через клапан зворотного потоку, то вона більше не розглядається у якості питної води.

Агрегат не експлуатувати із брудною водою.

Якщо існує небезпека появи брудної води (наприклад, пливун), то слід використовувати відповідний фільтр для води.

Перевірка мийки високого тиску

! ПОПЕРЕДЖЕННЯ

- Мийка високого тиску може використовуватись лише у безпечному для роботи стані – **небезпека нещасного випадку!**
- Перемикач агрегату повинен легко зміщуватись у положення 0
- Перемикач агрегату повинен знаходитись у положенні 0
- Агрегат не експлуатувати із пошкодженням високонапірним шлангом, розбризкувачем та пристроями безпеки
- Високонапірний шланг та розбризкувач повинні бути у бездоганному стані (чисті, рухливі), вірний монтаж
- Для надійного управління рукоятки повинні бути чисті та сухі, а також не забруднені мастилом та брудом

- Не вносити зміни у пристрої управління та безпеки
- Агрегат поставити таким чином, щоб він не послизнувся та не перекинувся. Агрегат експлуатувати лише на стабільній та рівній підставці.

Під'єднання до мережі електропостачання

ПОПЕРЕДЖЕННЯ

Зниження небезпеки удару струмом:

- Напруга та частота агрегату (див. таблицьку із типом агрегату) повинні збігатися із напругою та частотою мережі
- Під'єднуючий провід, штепсельну вилку та подовжувальний провід перевірити на наявність пошкоджень. Агрегат не експлуатувати із пошкодженим сполучним, подовжувальним проводом або пошкодженою штепсельною вилкою

- Електричне під'єднання здійснене лише до відповідним чином інстальованих штепсельних розеток
- Ізоляція сполучних та подовжувальних проводів, вилка та муфта знаходяться у бездоганному стані
- Штепсельна вилка, сполучний та подовжувальний провід, а також електричні штепсельні поєднання ніколи не брати вологими руками

ПОПЕРЕДЖЕННЯ

Сполучний та подовжувальний провід укласти відповідним чином:

- Враховувати мінімальний поперечний перетин окремих кабелів – див. "Під'єднання агрегату до електромережі"
- Сполучний кабель укласти та позначити таким чином, щоб він не міг бути пошкодженим та нікому не зашкодив – **небезпека спотикання!**
- Використання не відповідних подовжувальних проводів може бути небезпечним. Використовувати лише ті подовжувальні проводи, які допущені для зовнішнього монтажу та позначені відповідним чином, а також мають достатній поперечний перетин проводу

- Штекер та муфта подовжувального кабелю повинні бути водонепроникні та не мають лежати у воді
- Рекомендовано, щоб штепсельне поєднання, наприклад, завдяки використанню барабану для кабелю утримувалось над землею на відстані мінімум 60 мм.
- Не дозволяти, щоб кабель терся об гострі або гостроконечні предмети
- Не перегинати у дверних пазах або щілинах вікон
- Якщо проводи скручуються – вийняти штепсельну вилку та розплутати провід
- Барабан для кабелю завжди розмотувати повністю, для того, щоб уникнути небезпеки пожежі через перегрів

Під час роботи

ПОПЕРЕДЖЕННЯ

- Ніколи не усмоктувати рідину, яка містить розчинник або не розбавлену кислоту та розчинник (наприклад, бензин, рідке пальне, розчинник для фарб або ацетон). Дані речовини пошкоджують матеріали, які використовуються на агрегаті. Пари розпиленої рідини дуже займисті, вибухонебезпечні та отруйні.



При пошкодженні проводу для під'єднання до електромережі негайно вийняти штепсельну вилку – **небезпека для життя через удар струмом!**



Сам агрегат, інші електроприлади ніколи не бризкати високонапірним струменем або зі шлангу для води – **небезпека короткого замикання!**



Електричні прилади, під'єднання та електропровідні проводи не бризкати високонапірним струменем або із використанням шлангу для води – **небезпека короткого замикання!**



Робітник не має спрямовувати струмінь води ні на самого себе ні на інших людей, також для того, щоб помити одяг або взуття – **небезпека отримання травм!**

Завжди слідкувати за стабільним та безпечним положенням.

Агрегат експлуатувати лише у положенні стоячи.

Обережно при ожеледі, вологості, снігу, льоду, на схилах, на нерівній місцевості – **небезпека послизнутись!**

Мийку високого тиску ставити якомога далі від об'єкту чистки.

Агрегат не накривати, слідкувати за достатньою вентиляцією двигуна.

Струмінь високого тиску не спрямовувати на тварин.

Високонапірний струмінь не спрямовувати на місця, які погано видно.

Діти, тварини та глядачі повинні знаходитись на відстані.

Під час чистки шкідливі речовини (наприклад, азбест, мастило) не повинні потрапити у навколишнє середовище від об'єкту, який миється. Обов'язково дотримуватись відповідних

директив стосовно охорони навколишнього середовища!

Не обробляти високонапірним струменем поверхні із азбестоцементу. Окрім бруду можуть бути звільнені небезпечні азбестові волокна, які потрапляють до легень. Небезпека існує після сушіння обробленої поверхні.

Чутливі комплектуючі із гуми, тканину та подібне Не чистити застосовуючи круглий струмінь, наприклад, із використанням роторної насадки. Під час чистки звертати увагу на достатню відстань між форсункою високого тиску та поверхнею, для того, щоб уникнути пошкодження поверхні, яка чиститься.

Важіль пістолета-розпилювача повинен бути рухливим, та самостійно рухатись у вихідну позицію, після того як його відпускають.

Розбризувач тримати обома руками для того, щоб безпечно амортизувати зворотній удар та у розбризувачів із загнутою струменевою трубкою додатково виникаючий обертальний момент.

Високонапірний шланг не перегинати та не утворювати петель.

Сполучний кабель не пошкодити переїхавши, перегнувши, порвавши та ін., берегти від впливу високих температур та потрапляння мастила.

Сполучний кабель не повинен торкатись високонапірного струменю.

Якщо агрегат підлягає не передбаченому навантаженню (наприклад, вплив удару або падіння), необхідно обов'язково перш ніж використовувати його надалі перевірити бездоганність стану – див. також розділ "Перед початком роботи". Також перевірити бездоганність роботи пристроїв безпеки. Якщо агрегат знаходиться не у безпечному для роботи

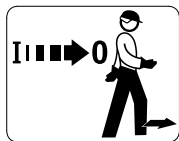
стані, його ні в якому випадку не можна використовувати надалі. У разі, якщо виникають сумніви, необхідно звернутись до спеціалізованого дилера.

Перш ніж залишити агрегат: вимкнути агрегат – вийняти штепсельну вилку.

Пристрій безпеки

Не допустимо високий тиск передається за допомогою пристрою безпеки через перепускний клапан назад до усмоктувальної сторони високонапірного насосу. Пристрій безпеки регулюється на заводі та зміна його регулювання заборонена.

Після закінчення роботи



Перш ніж залишити агрегат, його слід вимкнути!

- Штепсельну вилку вийняти із штепсельної розетки
- Шланг для подачі води від'єднати від агрегату та мережі постачання води

Штепсельну вилку не витягувати із штепсельної розетки потягнувши за сполучний кабель, братись безпосередньо за штепсельну вилку.

Технічне обслуговування та ремонт

! ПОПЕРЕДЖЕННЯ



Перед початок всіх видів робіт на пристрої: штепсельну вилку вийняти із штепсельної розетки.

- Використовувати лише комплектуючі високої якості. Інакше існує небезпека нещасних випадків та пошкоджень

агрегату. Якщо стосовно вище сказаного виникнуть питання, необхідно звернутись до спеціалізованого дилера.

- Роботи на агрегаті (наприклад, заміна під'єднуючого проводу) можуть проводити лише авторизовані спеціалісти у галузі електрики, для того щоб уникнути можливих небезпек.

Комплектуючі із полімеру протерти серветкою. Гострі засоби для чистки можуть пошкодити полімер.

Шліц для подачі холодного повітря у корпусі двигуна за необхідності почистити.

Агрегат повинен регулярно проходити технічне обслуговування.

Виконувати лише ті роботи з технічного обслуговування та ремонту, які описані у інструкції з експлуатації. Всі інші роботи повинні проводитись спеціалізованим дилером.

Компанія STIHL рекомендує використовувати оригінальні комплектуючі STIHL. Вони

за своїми характеристиками оптимально підходять для агрегату та відповідають вимогам користувача.

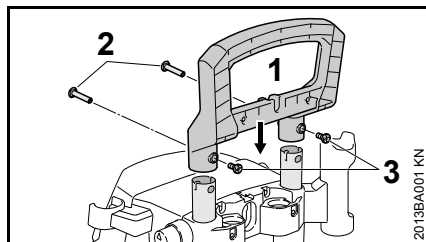
Компанія STIHL рекомендує для проведення робіт з технічного обслуговування та ремонту звертатись до спеціалізованого дилера STIHL. Спеціалізовані дилери STIHL регулярно проходять навчання та отримують технічну інформацію.

Комплектація пристрою

Перед першим введенням в експлуатацію повинні бути встановлені різні комплектуючі.

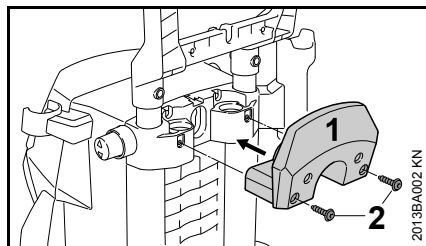
RE 109, 119

Рукоятка



- Рукоятку (1) ввести зверху у телескопічні шини
- Рукоятку (1) закріпити за допомогою обох різьбових втулок (2) та гвинтів (3)

Тримач для високонапірного шлангу

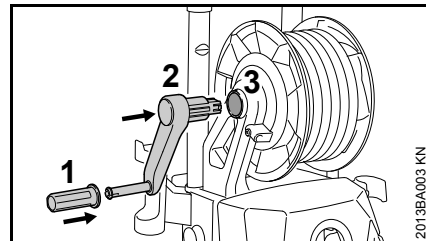


- Тримач (1) для високонапірного шлангу закріпити гвинтами (2)

У якості альтернативного варіанту тримач (1) можна закріпити також на рукоятці.

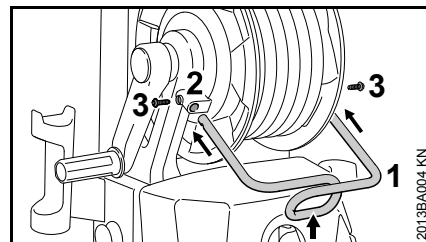
RE 129 PLUS

Кривошипна рукоятка барабану для шлангу



- Поворотну рукоятку (1) одягти на кривошипну рукоятку (2)
- Кривошипну рукоятку (2) зафіксувати у кріпленні (3) барабану для шлангу

Монтувати направляючу скобу

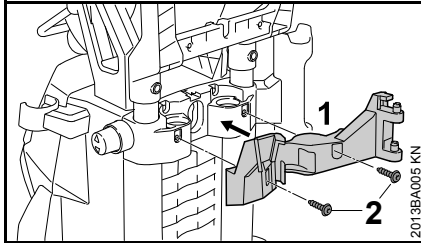


- Направляючу скобу (1) разом із вводом шлангу у напрямку вниз встановити у кріпленнях (2)
- Направляючу скобу (1) зафіксувати обома гвинтами (3)
- Високонапірний шланг провести через ввід шлангу (стрілка)

Тримач для плоского шлангу у касеті

Плоский шланг у касеті поставляється як спеціальне приладдя.

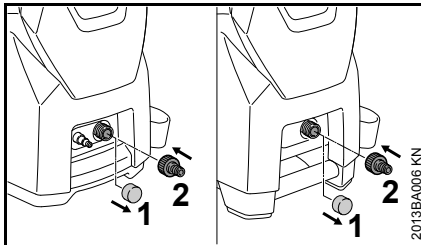
Тримач для плоского шлангу у касеті або входить до об'єму поставки у залежності від країни-постачальника або поставляється як спеціальне приладдя.



- Тримач (1) для плоского шлангу у касеті закріпити гвинтами (2)

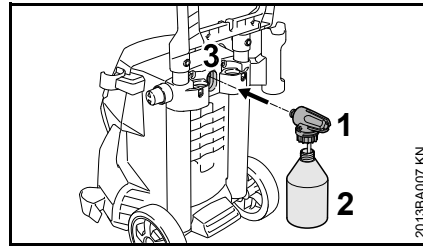
Всі модифікації

Поєднуючий патрубок на подачі води



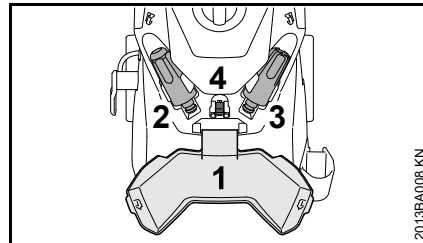
- Зняти захисний ковпачок (1) на подачі води
- Прикрутити під'єднуючий штуцер (2) та затягнути вручну

Набір для розбризування



- Насадку (1) прикрутити до пляшки із м'якими засобами (2)
- Набір для розбризування встановити у кріплення (3) на поворотному елементі

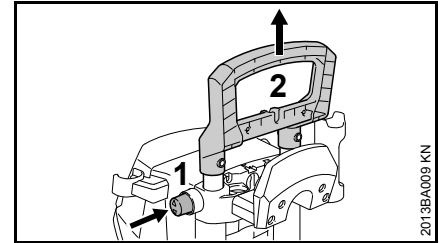
Відділення для зберігання насадок із плоским струменем, роторних насадок та голки для чистки



- Відкрити відкидну кришку (1) – у тримачах можуть зберігатись роторна насадка (2) і насадка із плоским струменем (3)
- Голку для чистки (4) ввести у кріплення

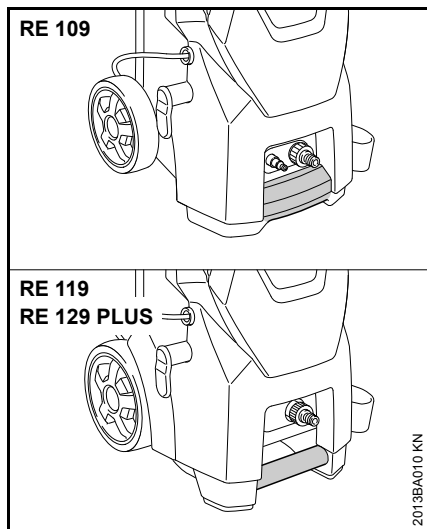
Транспортування пристрою

Ручка, яка може регулюватись по висоті



- Кнопку (1) та ручку (2) до упору потягнути вгору
- Кнопку відпустити та за ручку ще раз потягнути / змістити до тих пір поки телескопічна шина зафіксується

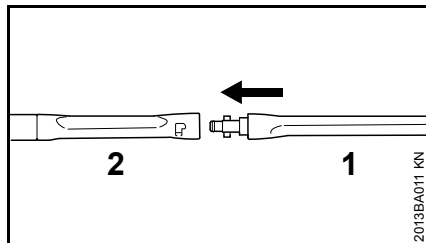
Ручка для транспортування



За допомогою ручки для транспортування можна переносити агрегат.

Монтаж, демонтаж розпилюючої трубки

Струменева трубка

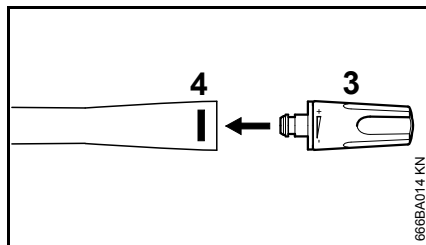


- Струменеву трубку (1) ввести у кріплення пістолета-розпилювача (2), повернути на 90° та зафіксувати

Демонтаж

- Струменеву трубку (1) ввести у кріплення пістолета-розпилювача (2), повернути на 90° та вийняти із кріплення

Насадка



- Насадку (3) встановити у розпилюючу трубку поки блокування (4) не зафіксується – при цьому кнопка блокування знову вискакує – насадка

високого тиску, яка може регулюватись, має запобіжник від перекручування, який слід вивіряти на пазу на розпилюючій трубці

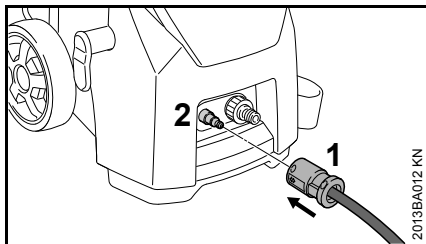
Демонтаж

- Натиснути кнопку фіксації (4) та викрутити насадку (3)

Монтаж, демонтаж шлангу високого тиску

RE 109, RE 119

Монтувати високонапірний шланг



- Муфту (1) одягти на під'єднуючий штуцер (2)

Демонтувати високонапірний шланг

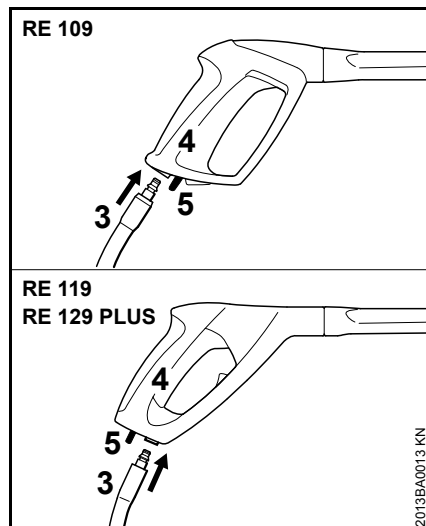
- Зняти фіксацію високонапірного шлангу потягнувши за муфту (1) та зняти із під'єднуючого штуцера (2)

RE 129 PLUS

Високонапірний шланг вже під'єднаний.

Високонапірний шланг на пістолеті-розпилювачі

Монтаж



- Під'єднуючий штуцер (3) високонапірного шлангу ввести у кріплення пістолета-розпилювача (4) до тих пір – поки він зафіксується

Демонтаж

- Привести у дію стопорний важіль (5) та під'єднуючий штуцер (3) вийняти із кріплення пістолета-розпилювача (4)

Подовжувач високонапірного шлангу

Завжди використовувати лише один подовжувач високонапірного шлангу – див. "Спеціальне приладдя"

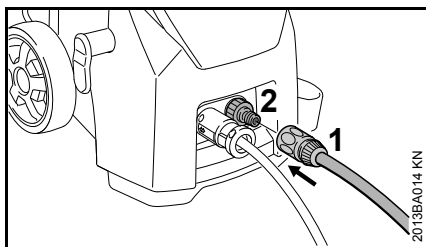
- Подовжувач високонапірного шлангу під'єднати між високонапірним шлангом та пістолетом-розпилювачем.

Встановити під'єднання до постачання води

- Під'єднання шлангу для подачі води

Шланг для подачі води перед під'єднанням до агрегату коротко сполоснути водою, щоб пісок та інші частки бруду не могли потрапити у агрегат.

Діаметр шлангу для подачі води:	1/2"
Довжина шлангу для подачі води:	мін. 10 м (щоб уловлювати імпульси тиску)
	макс. 25 м



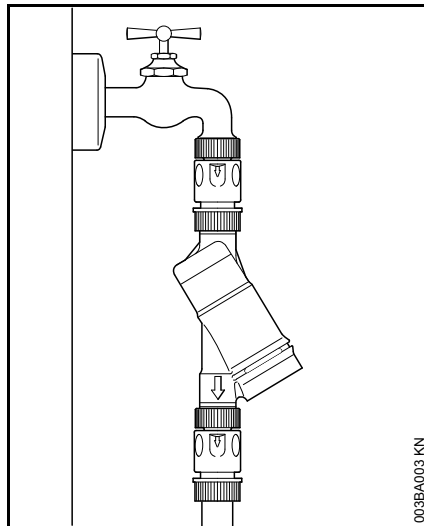
- Муфту (1) одягти на під'єднання шлангу (2)

- Відкрити водопровідний кран

Для прибирання повітря із системи:

- Пістолет-розпилювач (без монтованої розпилювальної трубки) натискати до тих пір, поки буде виходити рівномірний струмінь води

Під'єднання до мережі постачання питної води



Під час під'єднання до мережі постачання питної води між краном для води та шлангом повинен бути інстальований клапан зворотного потоку. Конструкція клапану зворотного потоку повинна відповідати діючим нормам відповідної країни.

Якщо питна вода протекла через клапан зворотного потоку, то вона більше не розглядається у якості питної води.

Слід дотримуватись норми місцевих організацій із постачання води стосовно запобіганню зворотного потоку води із мийки високого тиску у мережу постачання питної води.

Встановити під'єднання до постачання води без тиску

Мийка високого тиску може використовуватись для усмоктування лише із набором для усмоктування (спеціальне приладдя).

ВКАЗІВКА

Слід використовувати фільтр для води.

- Агрегат під'єднати до постачання води під тиском та згідно інструкції з експлуатації увімкнути на короткий проміжок часу
- Вимкнути агрегат
- Розбризкувач демонтувати з високонапірного шлангу
- Приєднання шлангу відкрити від під'єднання для постачання води
- Набір для усмоктування із сполучним елементом, який поставляється, приєднати до під'єднання для води

Обов'язково використовувати сполучний елемент, який поставляється у наборі для усмоктування. Муфти для шлангу, які поставляються у серійному виробництві із мийкою високою тиску, під час експлуатації на усмоктування не забезпечують герметичність і тому не підходять для усмоктування води.

- Усмоктувальний шланг наповнити водою та усмоктувальний ковпачок усмоктувального

шлангу занурити у резервуар із водою – **не використовувати забруднену воду**

- Високонапірний шланг рукою тримати у напрямку вниз
- Вмикання агрегату
- Почекати, поки із високонапірного шлангу не буде виходити рівномірний струмінь
- Вимкнути агрегат
- Під'єднати розбризкувач
- Увімкнути агрегат із відкритим пістолетом-розпилювачем
- Пістолет-розпилювач декілька разів коротко натиснути, щоб агрегат якомога швидше позбавити повітря

Під'єднання пристрою до електромережі

Напруга та частота агрегату (див. таблицю із типом агрегату) повинні співпадати із напругою та частотою мережі.

Мінімальний запобіжник під'єднання до мережі повинен бути виконаний у відповідності до величини у Технічних Даних – див. "Технічні дані".

Агрегат повинен під'єднуватись до електропостачання через захисний перемикач аварійного струму, який перериває подачу струму, коли струм що відводиться до землі перевищує 30 мА для 30 мс.

Під'єднання до мережі повинне також відповідати нормам ІЕС 60364-1, а також специфічним для кожної країни нормам.

При вмиканні агрегату коливання напруги, що виникають, можуть при несприятливих співвідношеннях мережі (високий повний супротив мережі) негативно впливати на інших споживачів, які під'єднані до мережі. Якщо повний супротив мережі менше 0,15 Ом, то неполадки не виникнуть.

Подовжуючий провід

Подовжуючий провід повинен за своєю конструкцією, як мінімум, відповідати тим самим характеристикам, що і під'єднувальний провід на агрегаті. Дотримуватись позначення конструкції (позначення типу) на під'єднувальному провіді.

Жили у кабелі повинні, у залежності від напруги мережі та довжини кабелю, мати приведений мінімальний поперечний перетин.

Довжина кабелів Мінімальний поперечний перетин

220 В – 240 В:

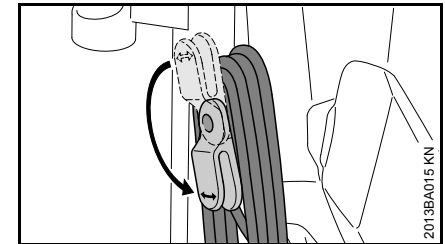
до 20 м	1,5 мм ²
від 20 м до 50 м	2,5 мм ²

100 В – 127 В:

до 10 м	AWG 14 / 2,0 мм ²
від 10 до 30 м	AWG 12 / 3,5 мм ²

Під'єднання до штепсельної розетки

Перед під'єднанням до електромережі перевірити, чи вимкнено агрегат – див. "Вимикання агрегату"



- Штепсельну вилку вийняти із тримача
- Тримач опустити вниз та зняти під'єднувальний провід
- Штепсельну вилку агрегату або штепсельну вилку подовжуючого кабелю встановити у відповідним чином інсталювану штепсельну розетку

Вмикання пристрою

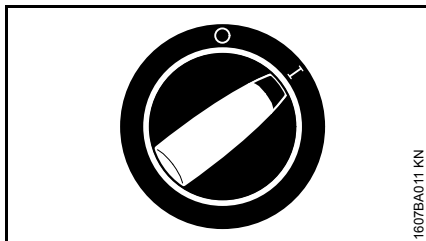
- Відкрити водопровідний кран



ВКАЗІВКА

Пристрій вмикати лише при під'єднаному шлангу для подачі води та відкритому водопровідному крані. Інакше виникає недостача води, яка може призвести до пошкоджень пристрою.

- Повністю розмотати високонапірний шланг

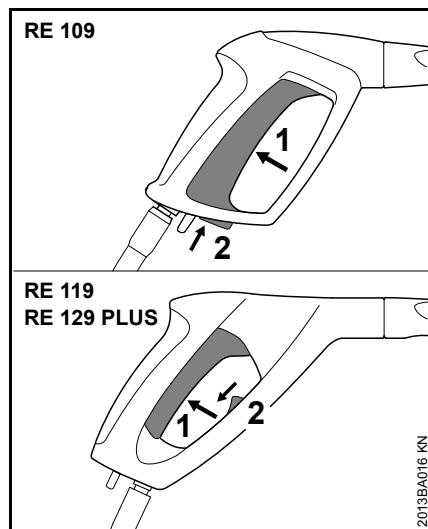


- Перемикач пристрою повернути у положення I – тепер пристрій знаходиться у режимі Standby

Робота

Натиснути пістолет-розпилювач

- Пістолет-розпилювач спрямувати на предмет чистки – **ніколи не спрямовувати на людей!**
- Роторну насадку, якщо є у наявності, під час запуску тримати вниз



- Розблокувати важіль (1) за допомогою запобіжного важеля (2)
- Важіль (1) продавити

Двигун автоматично вмикається та при відпусканні важеля (1) знову вимикається. Агрегат тоді у режимі готовності (Standby).

Експлуатація у режимі готовності (Standby)



ВКАЗІВКА

Агрегат експлуатувати максимум 5 хвилин у режимі готовності (Standby).

Агрегат вимкнути за допомогою вимикача агрегату,

- при зупинках роботи довше 5 хв.,
- при паузах у роботі,
- якщо агрегат залишається без нагляду.

Високонапірний шланг



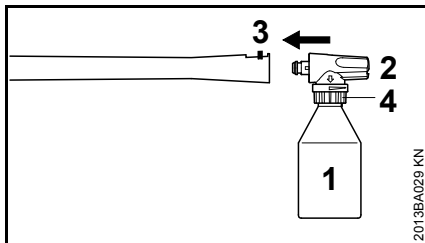
ВКАЗІВКА

Високонапірний шланг не перегинати та не утворювати петель.

На високонапірний шланг не ставити важкі предмети, та не переїжджати його транспортним засобом.

Домішування миючих засобів

- Насадку демонтувати зі струменевої трубки – див. "Монтаж, демонтаж струменевої трубки"



- Резервуар (1) заповнити миючим засобом у передбаченій концентрації (приблизно 0,5 літрів).
- Резервуар (1) закрити насадкою (2)
- Резервуар із насадкою зафіксувати у кріпленні струменевої трубки (3). Насадка має запобіжник від перекручування, який слід вирівняти у паза на струменевій трубці

Лише RE 119 та RE 129 Plus:

- За допомогою регулюючого кільця (4) відрегулювати кількість миючих засобів, які слід додати

Після закінчення роботи

- Резервуар (1) спорожнити та промити
- Резервуар (1) наповнити чистою водою

- Резервуар (1) із насадкою (2) закрити та монтувати на струменеву трубку (3)
- Привести в дію пістолет-розпилювач та виполоскати залишки миючих засобів

Інструкції стосовно роботи

Наступна інформація та приклади застосування полегшать роботу та допоможуть оптимальному результату чищення.

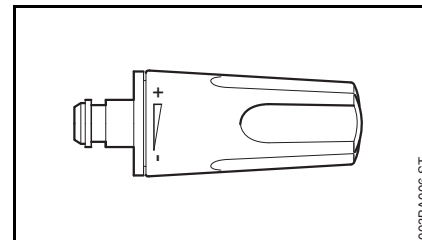
Робочий тиск та пропускна спроможність води

Високий тиск краще відокремлює бруд. Чим більше пропускна спроможність води, тим краще прибирається відокремлений бруд.

Чутливі комплектуючі та поверхні (наприклад, автомобільний лак, гума) чистити із більш низьким тиском та на більшій відстані для того, щоб уникнути пошкоджень. Для чищення транспортних засобів тиск 100 бар достатній.

Насадки

Робота із насадкою с плоским струменем



Має універсальне застосування – для чищення комплектуючих та (чутливих) поверхонь.

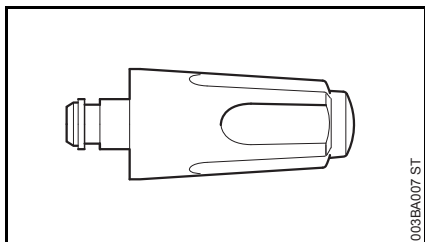
Робочий тиск може регулюватись на насадці бесступінчато.

Кут розпилення 15°, максимальний ефект на відстані близько 7 см.

Області застосування:

- Чищення транспортних засобів та машин
- Чищення підлоги та поверхонь
- Чищення дахів та фасадів

Робота із роторною насадкою



Насадка із струменем який обертається. Для видалення цупких забруднень та міцних поверхнях. Максимальний ефект на відстані приблизно 10 см.

Робота без насадки

Розбризувач може використовуватись також без насадок із низьким тиском, наприклад, для прополісування більшою кількістю води.

Чищення поверхонь із сильним забрудненням

Сильно забруднені поверхні перед чищення розмочити водою.

Миючі засоби

Миючі засоби посилюють ефективність чищення. Завдяки відповідному часу дії (у залежності від миючого засобу, що використовується) підвищується потужність чищення.

Миючі засоби завжди використовувати із вказаним дозуванням та дотримуватись вказівок із використання миючих засобів.

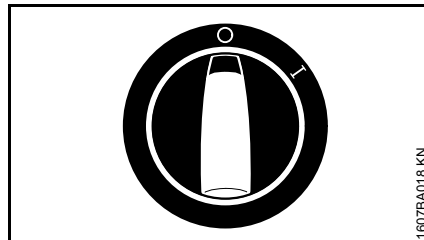
Миючі засоби наносити знизу вгору та не залишати висихати.

Максимальний ефект на відстані 1 м.

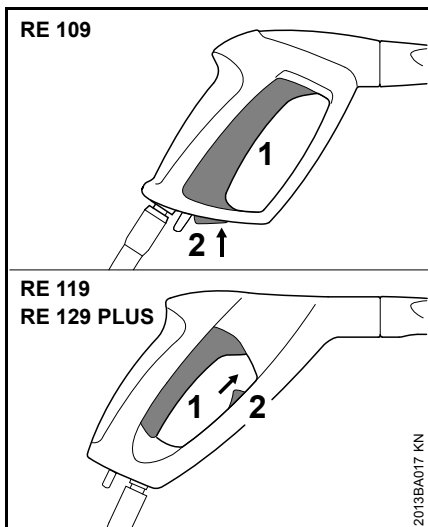
Механічне чищення

За допомогою додаткового використання роторної насадки або миючої щітки краще відокремлюються цупкі шари бруду.

Вимикання пристрою



- Перемикач агрегату повернути у положення 0 та закрити кран для подачі води
- Натискати пістолет-розпилювач до тих пір, поки вода не буде капати лише із насадки (тепер агрегат не знаходиться під тиском)
- Відпустити важіль

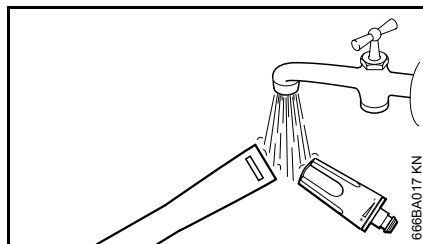


- Важіль (1) зафіксувати за допомогою запобіжного важеля (2) – таким чином запобігається ненавмисне вмикання

Після закінчення роботи

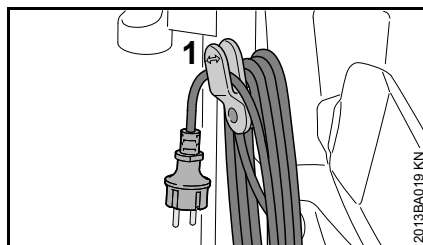
- Штепсельну вилку вийняти із штепсельної розетки
- Шланг зняти із водопровідного крану та пристрою

Ополоснути насадку



- Фіксацію струменевої трубки та високонапірну насадку ополоснути водою, щоб не утворювались відкладення

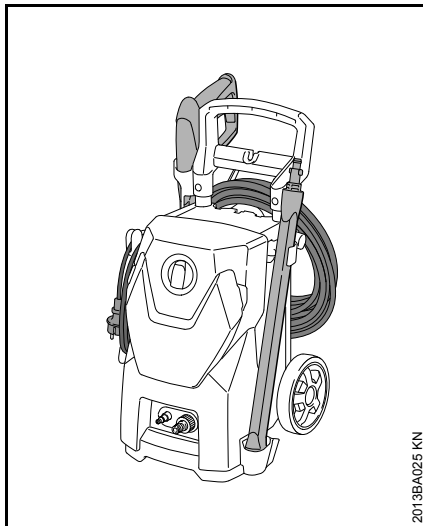
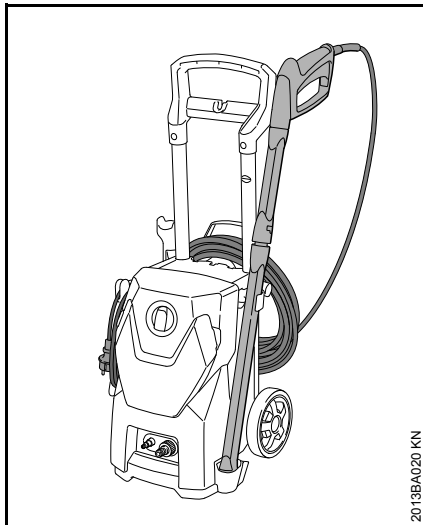
Змотати під'єднуючий провід



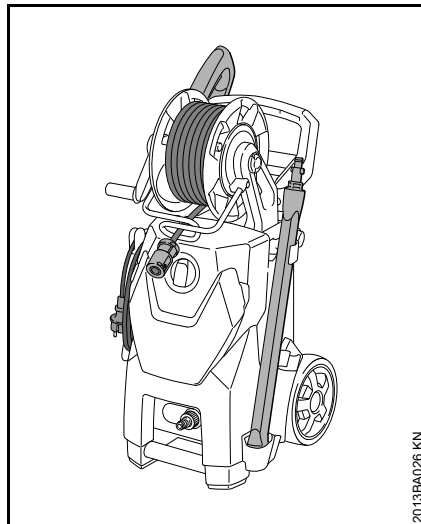
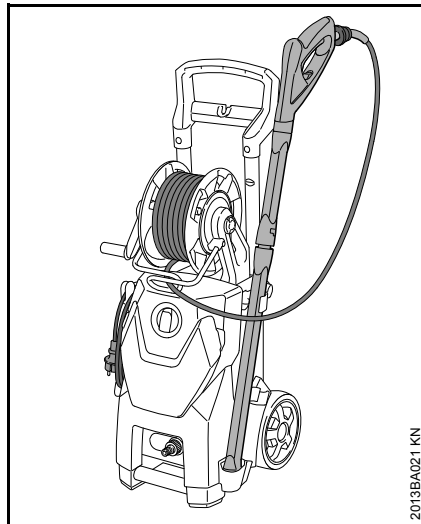
- Під'єднуючий провід змотати та одягти для кріплення на тримач (1)

Змотати високонапірний шланг та покласти на зберігання розбризкувач

RE 109, RE 119



RE 129 PLUS



Зберігання пристрою

Пристрій зберігати у сухому приміщенні, захищеному від впливу морозу.

Якщо захист від морозу не може бути забезпечений, слід усмоктати у насос засіб для захисту від морозу на основі гліколю – як у автомобілів:

- Шланг для подачі води занурити у резервуар із засобами для захисту від морозу
- Пістолет-розпилювач без розпилюючої трубки занурити у аналогічний резервуар
- Увімкнути пристрій із відкритим пістолетом-розпилювачем
- Пістолет-розпилювач натискати до тих пір, поки не буде виходити рівномірний струмінь
- Залишки засобу для захисту від морозу зберігати у закритому резервуарі

Введення в експлуатацію після тривалого зберігання

Через тривале зберігання у насосі можуть утворюватись мінеральні відкладення води. Таким чином мотор погано працює або взагалі не заводиться.

- Пристрій під'єднати до трубопроводу для подачі води та добре прополоснути проточною водою, штепсельна вилку при цьому не встановлювати
- Штепсельну вилку встановити у штепсельну розетку
- Увімкнути пристрій із відкритим пістолетом-розпилювачем

Вказівки стосовно технічного обслуговування та догляду

Дані стосуються нормальних умов експлуатації. При більш тривалих щоденних годинах роботи вказані інтервали відповідним чином скоротити. У випадку використання при нагоді інтервали можуть бути відповідним чином збільшені.		Перед початком роботи	Після закінчення роботи або щоденно	Щомісяця	При пошкодженні	За необхідності
Машина у зборі	Оглядова перевірка (стан, герметичність)	X				
	Почистити		X			X
Під'єднання на високонапірному шлангу	Почистити		X			X
	Змастити					X
Поєднуючий патрубок струменевої трубки та поєднуюча муфта пістолета-розпилювача	Почистити	X				X
Фільтр на подачі води у високонапірному вхідному отворі	Почистити			X		X
	Замінити				X	
Високонапірна насадка	Почистити		X			
	Замінити				X	
Вентиляційні отвори	Почистити					X
Опори	Перевірити					X
	Замінити				X	

Технічне обслуговування

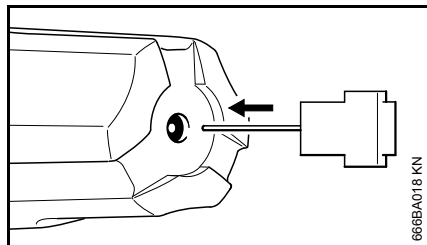
Перед доглядом або чисткою агрегату завжди виймати штепсельну вилку.

Для забезпечення безпроблемної експлуатації, ми рекомендуємо проведення наступних робіт перед експлуатацією агрегату:

- Шланг для подачі води, високонапірний шланг, струменеву трубку та приладдя перед монтажем ополоснути водою
- Муфти звільнити від піску та пилу
- Набір для розбризкування після використання ополоснути

Почистити насадку

Закупорена насадка має занадто високий тиск насоса як наслідок, тому необхідна негайна чистка.



- Вимкнути агрегат
- Натискати пістолет-розпилювач до тих пір, поки вода не буде капати лише із розпилюючої голівки – тепер агрегат не знаходиться під тиском

- Демонтаж насадки
- Насадку почистити за допомогою голки для чистки



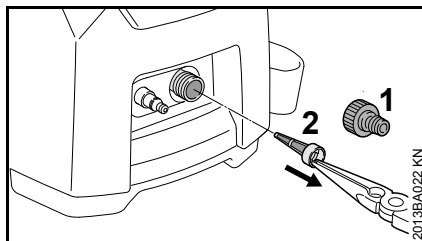
ВКАЗІВКА

Насадку чистити лише тоді, коли вона демонтована

- Насадку спереду ополоснути водою

Чистка фільтра на подачі води

Фільтр на подачі води, у залежності від необхідності, чистити раз на місяць або частіше.



- Відкрутити під'єднання для шлангу (1)
- Фільтр (2) обережно вийняти за допомогою щипців та прополоснути водою
- Перед встановленням переконатись, що фільтр справний – пошкоджений фільтр замінити

Чистка вентиляційних отворів

Агрегат тримати у чистоті, щоб охолоджуюче повітря могло вільно входити та виходити із отворів агрегату.

Змащення муфт

Муфти на пістолеті-розпилювачі для під'єднання високонапірного шлангу та струменевої трубки за необхідності змастити.

Мінімізація зношування та уникнення пошкоджень

Дотримання даних даної інструкції з експлуатації допоможе запобігти надмірному зношуванню та пошкодженням пристрою.

Експлуатація, технічне обслуговування та зберігання пристрою повинні здійснюватись так ретельно, як це описано у інструкції з експлуатації.

За всі пошкодження, які були викликані недотриманням вказівок стосовно правил безпеки, обслуговування та технічного догляду, відповідальність несе сам користувач. Особливо це стосується випадків коли:

- Були зроблені зміни у продукті не дозволені компанією STIHL
- Використання інструментів або приладдя, які не допускаються для даного пристрою, не підходить для нього або має низьку якість;
- Використання пристрою не за призначенням
- Використання пристрою у спортивних заходах або змаганнях
- Пошкодження у наслідок подальше використання пристрою із пошкодженими комплектуючими.
- Пошкодження через мороз;

- Пошкодження через невірну напругу мережі постачання;
- Пошкодження через погане постачання води (наприклад, поперечний розріз шлангу для подачі води занадто малий).

Роботи з технічного обслуговування

Всі роботи, перелічені у розділі "Вказівки стосовно технічного обслуговування та догляду" повинні проводитись регулярно. Оскільки дані роботи з технічного обслуговування не можуть проводитись самим користувачем, необхідно звернутись до спеціалізованого дилера.

Компанія STIHL рекомендує для проведення робіт з технічного обслуговування та ремонту звертатись до спеціалізованого дилера STIHL. Спеціалізовані дилери STIHL регулярно проходять навчання та отримують технічну інформацію.

Якщо дані роботи не проводяться або виконуються не відповідним чином, можуть виникнути пошкодження, відповідальність за які несе сам користувач. До них окрім інших відносяться:

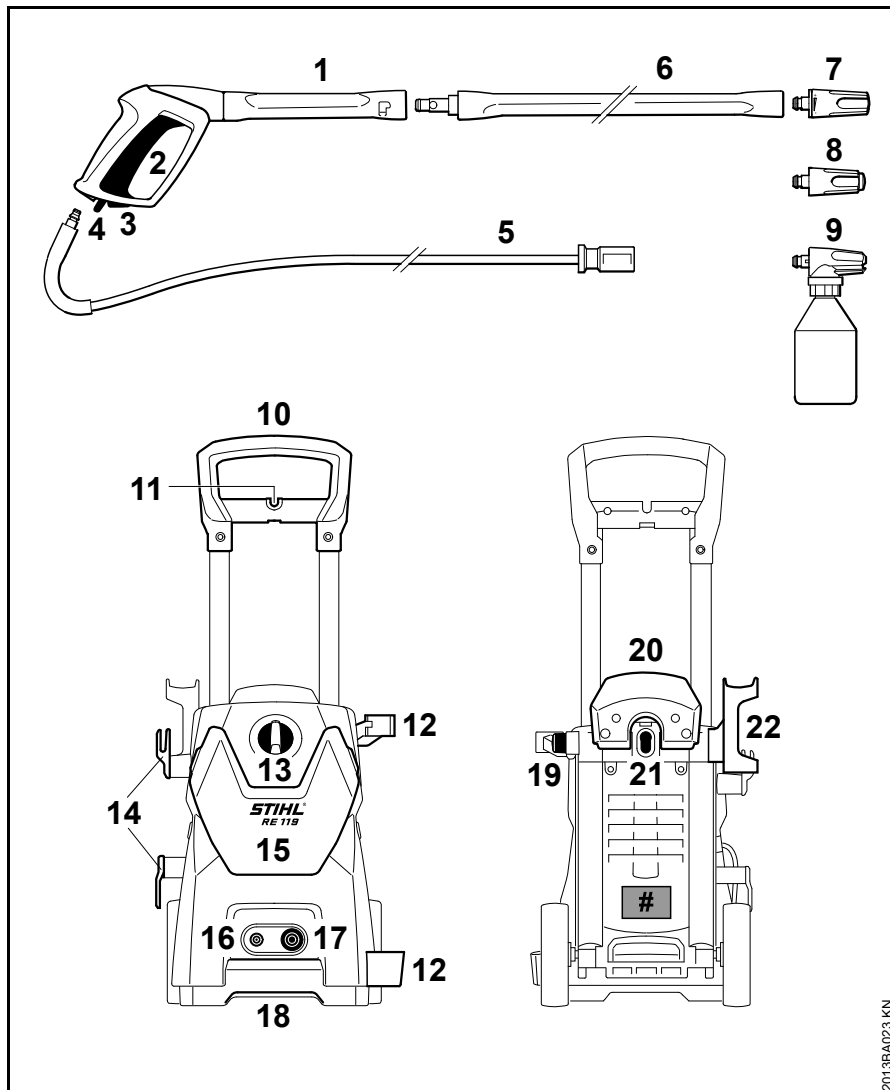
- Пошкодження компонентів пристрою у наслідок не вчасно або не у достатній мірі проведеного технічного обслуговування;
- Корозія та інші наслідки невідповідного зберігання
- пошкодження пристрою через використання комплектуючих низької якості.

Комплектуючі, які швидко зношуються

Деякі комплектуючі мийки високого тиску підлягають при використанні за призначенням нормальному зношуванню і повинні у залежності від виду та тривалості використання вчасно замінюватись. До таких комплектуючих окрім інших відносяться:

- Високонапірні насадки
- Високонапірні шланги

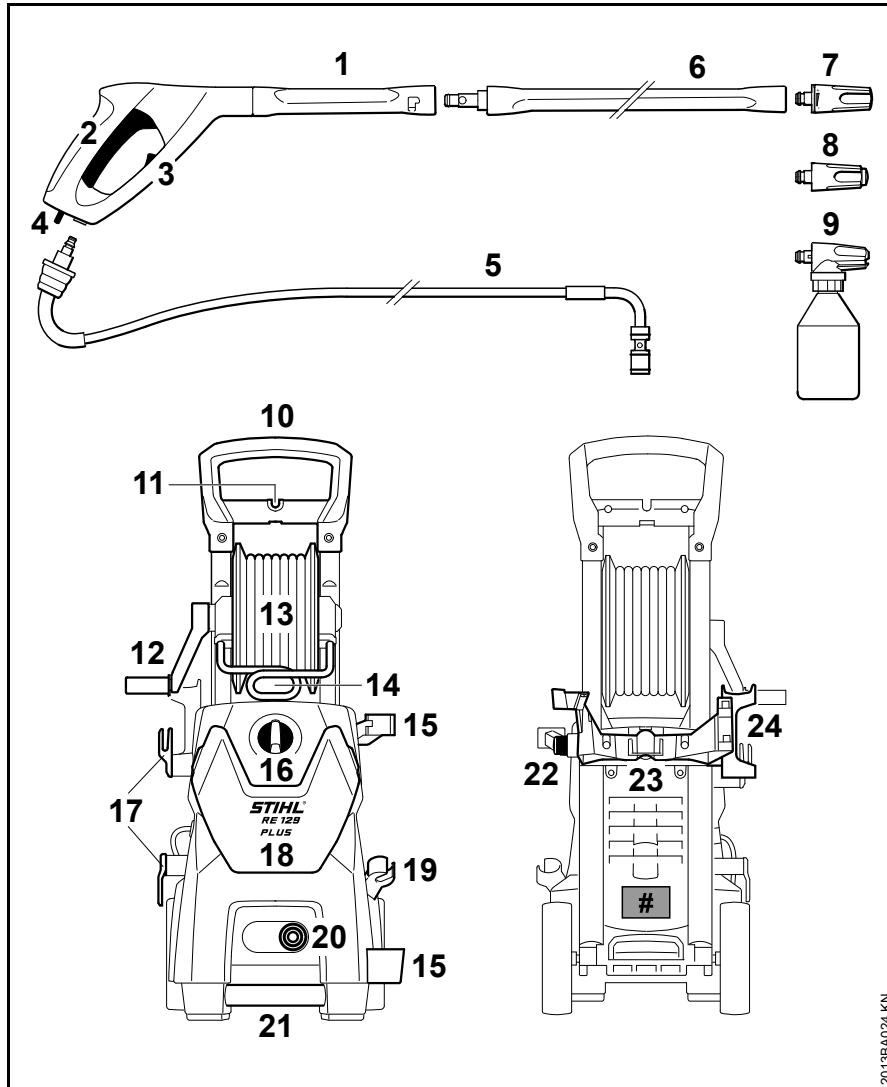
Важливі комплектуючі



RE 109, 119

- 1 Пістолет-розпилювач
- 2 Важіль
- 3 Запобіжний важіль
- 4 Стопорний важіль
- 5 Високонапірний шланг
- 6 Струменева трубка
- 7 Плоскоструменева насадка, може регулюватись
- 8 Роторна насадка
- 9 Набір для розбризкування
- 10 Рукоятка
- 11 Кріплення щітки для миття поверхонь
- 12 Тримач для розбризкувача
- 13 Перемикач агрегату
- 14 Тримач для під'єднуючого проводу
- 15 Кришка до відділення для зберігання
- 16 Під'єднання для високонапірного шлангу
- 17 Під'єднання для подачі води
- 18 Ручка для транспортування
- 19 Кнопка для регулювання висоти рукоятки
- 20 Тримач шланга
- 21 Кріплення до набору для розбризкування
- 22 Тримач для пістолета-розпилювача
- # Фірмова табличка

2013BA023 KN



RE 129 PLUS

- 1 Пістолет-розпилювач
- 2 Важіль
- 3 Запобіжний важіль
- 4 Стопорний важіль
- 5 Високонапірний шланг
- 6 Струменева трубка
- 7 Плоскоструменева насадка, може регулюватись
- 8 Роторна насадка
- 9 Набір для розбризкування
- 10 Рукоятка
- 11 Кріплення щітки для миття поверхонь або набір для розбризкування
- 12 Кривошипна рукоятка барабану для шлангу
- 13 Барабан для шлангу
- 14 Направляюча скоба
- 15 Тримач для розбризкувача
- 16 Перемикач агрегату
- 17 Тримач для під'єднуючого проводу
- 18 Кришка до відділення для зберігання
- 19 Тримач щітки для миття поверхонь
- 20 Під'єднання для подачі води
- 21 Ручка для транспортування
- 22 Кнопка для регулювання висоти рукоятки
- 23 Тримач для плаского шлангу у касеті
- 24 Тримач для пістолета-розпилювача
- # Фірмова табличка

2013BA024 KN

Технічні дані

Огляд модифікацій

1) Модифікація 230 В / 50 Гц	2) Модифікація 230 В – 240 В / 50 Гц	3) Модифікація 100 В / 50 Гц	4) Модифікація 100 В / 60 Гц	5) Модифікація 120 В / 60 Гц
6) Модифікація 127 В / 60 Гц	7) Модифікація 220 В / 60 Гц	8) Модифікація 220 В / 50 Гц		

Дані системи електрики

	RE 109	RE 119	RE 129 PLUS
Дані під'єднання до мережі:	230 В / 1~ / 50 Гц ¹⁾	230 В / 1~ / 50 Гц ¹⁾	230 В / 1~ / 50 Гц ¹⁾
	230 В – 240 V 1~ / 50 Гц ²⁾	230 В – 240 V 1~ / 50 Гц ²⁾	230 В – 240 V 1~ / 50 Гц ²⁾
	100 В / 1~ / 50 Гц ³⁾	100 В / 1~ / 50 Гц ³⁾	120 В / 1~ / 60 Гц ⁵⁾
	100 В / 1~ / 60 Гц ⁴⁾	100 В / 1~ / 60 Гц ⁴⁾	
	120 В / 1~ / 60 Гц ⁵⁾	220 В / 1~ / 50 Гц ⁸⁾	
	127 В / 1~ / 60 Гц ⁶⁾		
	220 В / 1~ / 60 Гц ⁷⁾		
	220 В / 1~ / 50 Гц ⁸⁾		
Потужність:	1,7 кВт ^{1) 2) 7) 8)}	2,1 кВт ^{1) 2) 8)}	2,3 кВт ^{1) 2)}
	1,4 кВт ^{4) 5) 6)}	1,4 кВт ^{3) 4)}	1,4 кВт ⁵⁾
	1,3 кВт ³⁾		
Запобіжник (характеристика "С" або "К"):	10 А ^{1) 2) 8)}	10 А ^{1) 2) 8)}	10 А ^{1) 2)}
	15 А ^{3) 4) 5) 6) 7)}	15 А ^{3) 4)}	15 А ⁵⁾
Клас захисту:	I	I	I
Вид захисту:	IP X5	IP X5	IP X5

Дані системи гідравліки

	RE 109	RE 119	RE 129 PLUS
Робочий тиск:	11 МПа (110 бар) ^{1) 2) 8)}	12,5 МПа (125 бар) ^{1) 2) 8)}	13,5 МПа (135 бар) ^{1) 2)}
	10 МПа (100 бар) ⁷⁾	8,2 МПа (82 бар) ³⁾	9,5 МПа (95 бар) ⁵⁾
	8,4 МПа (84 бар) ^{5) 6)}	8 МПа (80 бар) ⁴⁾	
	7,5 МПа (75 бар) ⁴⁾		
	7,2 МПа (72 бар) ³⁾		
Максимальний допустимий тиск:	12 МПа (120 бар) ^{1) 2) 7) 8)}	14 МПа (140 бар) ^{1) 2) 8)}	15 МПа (150 бар) ^{1) 2)}
	10 МПа (100 бар) ^{3) 4) 5) 6)}	10 МПа (100 бар) ^{3) 4)}	11 МПа (110 бар) ⁵⁾
Максимальний тиск на подачі води:	1 Мпа (10 бар)	1 Мпа (10 бар)	1 Мпа (10 бар)
Максимальне споживання води:	440 літр/година ^{1) 2) 5) 6) 8)}	500 літр/година ^{1) 2) 8)}	500 літр/година ^{1) 2)}
	420 літр/година ⁴⁾	430 літр/година ³⁾	440 літр/година ⁵⁾
	510 літр/година ⁷⁾	420 літр/година ⁴⁾	
	380 літр/година ³⁾		
Споживання води згідно EN 60335-2-79:	380 літр/година ^{1) 2) 8)}	400 літр/година ^{1) 2) 8)}	420 літр/година ^{1) 2)}
	365 літр/година ⁶⁾	360 літр/година ³⁾	355 літр/година ⁵⁾
	360 літр/година ⁴⁾	350 літр/година ⁴⁾	
	355 літр/година ^{3) 5)}		
	420 літр/година ⁷⁾		
Максимальна висота усмоктування:	1 м ^{1) 2) 7) 8)}	1 м ^{1) 2) 8)}	1 м ^{1) 2)}
	0,5 м ^{3) 4) 5) 6)}	0,5 м ^{3) 4)}	0,5 м ⁵⁾
Максимальна температура на подачі води при експлуатації із водою під тиском:	40 °С	60 °С	60 °С
Максимальна температура на подачі води при експлуатації на усмоктування:	20 °С	20 °С	20 °С
Максимальна сила зворотного удару:	15,6 Н ^{1) 2) 8)}	17,7 Н ^{1) 2) 8)}	19,2 Н ^{1) 2)}
	13,2 Н ⁶⁾	12,8 Н ³⁾	13,6 Н ⁵⁾

	12,7 Н ⁵⁾	12,2 Н ⁴⁾	
	12,2 Н ⁴⁾		
	11,8 Н ³⁾		
	16,5 Н ⁷⁾		

Розміри

	RE 109	RE 119	RE 129 PLUS
Довжина приблизно:	382 мм	382 мм	345 мм
Ширина приблизно:	345 мм	345 мм	345 мм
Висота робочої позиції:	635 мм	655 мм	655 мм
Висота положення для транспортування:	875 мм	900 мм	900 мм

Вага

	RE 109	RE 119	RE 129 PLUS
Із розбризкувачем та високонапірним шлангом:	приб. 17,7 кг ^{1) 2) 7) 8)}	приб. 19,2 кг ^{1) 2) 8)}	приб. 20 кг
	приб. 18,2 кг ^{5) 6)}	приб. 19,4 кг ^{3) 4)}	
	приб. 18,5 кг ^{3) 4)}		

Високонапірний шланг

	RE 109	RE 119	RE 129 PLUS
Текстильне волокно, довжина	7 м, DN 06	-	-
Сталеволокно, довжина	-	8 м, DN 06	9 м, DN 06

Величина звуку та вібрації

	RE 109	RE 119	RE 129 PLUS
Рівень звукового тиску L _p згідно ISO 3744 (відстань 1 м)	68,3 дБ (A) ^{1) 2) 7) 8)}	67 дБ (A) ^{1) 2) 8)}	70,7 дБ (A) ^{1) 2)}
	69,5 дБ (A) ⁴⁾	73 дБ (A) ⁴⁾	
	69,9 дБ (A) ³⁾	73,3 дБ (A) ³⁾	
	71,7 дБ (A) ^{5) 6)}		

Рівень потужності звуку L_w згідно ISO 3744	81,1 дБ (A) ^{1) 2) 7) 8)}	79,8 дБ (A) ^{1) 2) 8)}	83,5 дБ (A) ^{1) 2)}
	82,3 дБ(A) ⁴⁾	85,7 дБ(A) ⁴⁾	85,7 дБ (A) ⁵⁾
	82,6 дБ(A) ³⁾	85,9 дБ(A) ³⁾	
	84,3 дБ (A) ^{5) 6)}		
Величина вібрації a_{hv} на рукоятці згідно ISO 5349	< 2,5 м/с ²	< 2,5 м/с ²	< 2,5 м/с ²

Для рівня тиску звуку та рівня потужності звуку величина K- складає згідно RL 2006/42/EG = 1,5 дБ(A); для коливального прискорення величина K- складає згідно RL 2006/42/EG = 2,0 м/с².

REACH

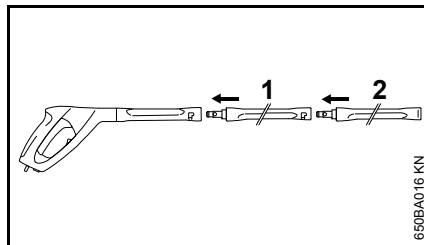
REACH означає розпорядження ЄС для реєстрації, оцінки та допуску хімікатів.

Інформація стосовно виконання розпорядження REACH (ЄС) № 1907/2006 див. www.stihl.com/reach

Спеціальне приладдя

Вказівки стосовно застосування та обмеження застосування

Подовжувач струменевої трубки



Принципово може використовуватись лише одне подовження струменевої трубки (1) між пістолетом-розпилювачем та серійною струменевою трубкою (2).

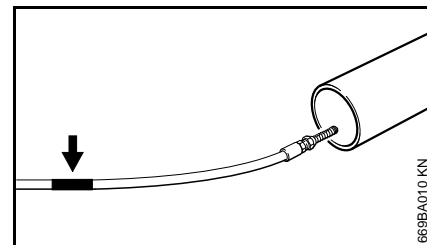
RA 101

RA 101 використовувати безпосередньо, або із подовженням струменевої трубки, що поставляється разом, на пістолеті-розпилювачі. Не монтувати інше подовження струменевої трубки.

Пристрій для вологого розпилювання піску

Пристрій для вологого розпилювання піску використовувати безпосередньо, або разом із подовження струменевої трубки на пістолеті-розпилювачі. Не монтувати інше подовження струменевої трубки.

Набір для чистки трубки, 15 м



На шлангу для чистки під насадкою знаходиться позначка (див. стрілку).

- Шланг ввести у трубку, яку слід почистити, до позначки – лише потім вмикати агрегат

Якщо при вийманні шлангу із трубки видно позначку:

- Вимкнути агрегат
- Натискати пістолет-розпилювач поки агрегат не буде знаходитись без тиску
- Шланг повністю вийняти із трубки

Шланг для чистки ніколи не виймати із трубки при увімкненому агрегаті.

Плаский текстильний шланг у касеті

Шланг пониженого тиску для під'єднання мийки високого тиску до водопровідного крану. За допомогою касети плаский текстильний шланг можна змотувати та розмотувати, а також зберігати із економією місця безпосередньо на агрегаті.

Подовжувачі високонапірного шлангу

- Текстильне полотно, 7 м
- Сталеve полотно, 7 м
- Сталеve полотно, 10 м

Завжди під'єднувати лише одне подовження високонапірного шлангу між агрегатом та високонапірним шлангом.

Миюча щітка, яка обертається

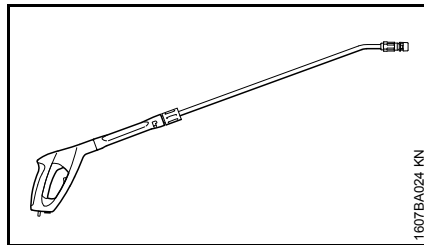
Миючу щітку, яка обертається, використовувати безпосередньо, або разом із подовженням струменевої трубки на пістолеті-розпилювачі. Не монтувати інше подовження струменевої трубки.

Загнута струменева трубка

Загнуту струменеву трубку використовувати безпосередньо, або разом із подовженням струменевої трубки на пістолеті-розпилювачі. Не монтувати інше подовження струменевої трубки.

Форсунку можна чистити за допомогою голки для чистки, яка поставляється разом із нею.

Загнута струменева трубка, довга



Довга загнута струменева трубка може використовуватись лише безпосередньо на пістолеті-розпилювачі. Не монтувати подовження струменевої трубки.

Не спрямовувати на кути, які не видно, де можуть знаходитись люди. Форсунку можна чистити за допомогою голки для чистки, яка поставляється разом із нею.

Фільтр для води

Для чистки води із мережі постачання води а також при експлуатації на усмоктування без тиску.

Клапан зворотного потоку

Запобігає зворотному відтоку води із мийки високого тиску у мережу питної води.

Інше спеціальне приладдя

- Щітки для миття поверхонь
- Набір для чистки
- Набір для усмоктування
- Миючі засоби та засоби для догляду для різних сфер застосування

Актуальну інформацію стосовно даного та іншого спеціального приладдя можна отримати у спеціалізованого дилера STIHL.

Ліквідація неполадок у роботі

Перед початком робіт на машині вийняти штепсельну вилку, закрити водопровідний кран та натискати пістолет-розпилювач до тих пір, поки не буде прибрано тиск.

Неполадка	Причина	Ліквідація
Двигун при вмиканні не запускається (гудить при вмиканні)	Напруга у мережі занадто низька або не в порядку	Перевірити електричне під'єднання Перевірити штекер, кабель та перемикач
	Подовжувач кабелю із невірним поперечним перетином	Використовувати подовжувач із достатнім поперечним перетином, див. розділ "Під'єднання пристрою до системи електропостачання"
	Подовжувач кабелю занадто довгий	Пристрій під'єднати без, або із більш коротким подовжувачем кабелю
	Мережевий запобіжник відімкнено	Вимкнути пристрій, натиснути пістолет-розпилювач поки вода не буде капати лише із розпилюючої голівки, вкласти запобіжний важіль, увімкнути мережевий запобіжник
	Не натискати пістолет-розпилювач	При вмиканні натиснути пістолет-розпилювач
Двигун під час роботи вимикається та вмикається	Висконапірний насос або розбризкувач негерметичні	Ремонт пристрою доручити спеціалізованому дилеру ¹⁾
Двигун залишається стояти	Пристрій через перегрів двигуна вимикається	Перевірити відповідність напруги мережі постачання та напруги пристрою, двигун повинен охолонути мінімум 5 хвилин
Погана, неясна, нечиста форма струменю	Насадка забруднена	Почистити насадку, див. "Технічне обслуговування"

Перед початком робіт на машині вийняти штепсельну вилку, закрити водопровідний кран та натискати пістолет-розпилювач до тих пір, поки не буде прибрано тиск.

Неполадка	Причина	Ліквідація
Коливання тиску та спад тиску	Недостатня кількість води	Повністю відкрити водопровідний кран Дотримуватись допустимої висоти усмоктування (лише при експлуатації на усмоктування)
	Високонапірна насадка у розпилючій голівці забруднилась	Почистити високонапірну насадку, див. розділ "Технічне обслуговування"
	Закупорка фільтра на подачі води на вході насоса	Почистити фільтр на подачі води, див. розділ "Технічне обслуговування"
	Високонапірний насос негерметичний, клапани несправні	Ремонт пристрою доручити спеціалізованому дилеру ¹⁾
	Насадка закупорилась	Насадку почистити
Не поступають миючі засоби	Резервуар для миючих засобів пустий	Заправити резервуар для миючих засобів
	Отвір для усмоктування миючих засобів закупорений	Ліквідація закупорки

¹⁾ STIHL рекомендує спеціалізованого дилера STIHL.


Вказівки з ремонту

Користувачі даного пристрою можуть проводити лише ті роботи з технічного обслуговування та догляду, які описані у даній інструкції з експлуатації. Інші ремонтні роботи можуть проводити лише спеціалізовані дилери.

Компанія STIHL рекомендує для проведення робіт з технічного обслуговування та ремонту звертатись до спеціалізованого дилера STIHL. Спеціалізовані дилери STIHL регулярно проходять навчання та отримують технічну інформацію.

При проведенні ремонтних робіт можуть монтуватись лише такі комплектуючі, які допускаються компанією STIHL для використання у даному мотопристрої або технічно ідентичні. Використовувати лише комплектуючі високої якості. Інакше існує небезпека нещасних випадків та пошкоджень пристрою.

Компанія STIHL рекомендує використовувати оригінальні комплектуючі STIHL.

Оригінальні комплектуючі STIHL можна розпізнати по номеру комплектуючої STIHL, по напису **STIHL** та за наявності по позначці комплектуючої STIHL  (на маленьких комплектуючих може стояти лише значок).

Знищення відходів



Мийка високого тиску, приладдя та упаковку віддати у не шкідливу для навколишнього середовища повторну переробку.



Мийку високого тиску, приладдя та упаковку не утилізувати разом із домашнім сміттям.



Інформацію стосовно утилізації можна отримати у спеціалізованого дилера STIHL.

- Мийку високого тиску, приладдя та упаковку утилізувати згідно норм та з дотриманням правил з охорони навколишнього середовища.

Сертифікат відповідності нормам ЄС

ANDREAS STIHL AG & Co. KG
Badstr. 115
D-71336 Waiblingen

Німеччина
підтверджує, що

Конструкція:	Мийка високого тиску
Фабрична марка:	STIHL
Тип:	RE 109
Серійний номер:	4776
Тип:	RE 119
Серійний номер	4777
Тип:	RE 129 PLUS
Серійний номер	4778

Відповідає інструкціям по виконанню директив 2011/65/ЄС, 2006/42/EG, 2004/108/EG (до 19.04.2016), 2014/30/EU (від 20.04.2016) та 2000/14/EG, а також розроблено та виготовлено у відповідності із дійсними версіями наступних норм, відповідно до дати виготовлення:

EN ISO 12100-1, EN ISO 12100-2, EN 55014-1, EN 55014-2, EN 60335-1, EN 60335-2-79, EN 61000-3-2, EN 61000-3-3

Для визначення виміряного та гарантованого рівня потужності звуку були виконані процедури згідно директиви 2000/14/EG, додаток V, із застосуванням норми ISO 3744.

Вимірний рівень потужності звуку

RE 109	81,1 дБ (A) ^{1) 2) 7) 8)} 82,3 дБ(A) ⁴⁾ 82,6 дБ(A) ³⁾ 84,3 дБ(A) ^{5) 6)}
RE 119	79,8 дБ(A) ^{1) 2) 8)} 85,7 дБ(A) ⁴⁾ 85,9 дБ(A) ³⁾
RE 129 PLUS	83,5 дБ (A) ^{1), 2)} 85,7 дБ(A) ⁵⁾

Гарантований рівень потужності звуку

RE 109	83 дБ (A) ^{1) 2) 7) 8)} 85 дБ(A) ^{3) 4)} 86 дБ(A) ^{5) 6)}
RE 119	81 дБ(A) ^{1) 2) 8)} 87 дБ (A) ^{3) 4)}
RE 129 PLUS	85 дБ (A) ^{1) 2)} 87 дБ (A) ⁵⁾

- 1) Модифікація 230 В / 50 Гц
- 2) Модифікація 230 В – 240 В/ 50 Гц
- 3) Модифікація 100 В / 50 Гц
- 4) Модифікація 100 В / 60 Гц
- 5) Модифікація 120 В / 60 Гц
- 6) Модифікація 127 В / 60 Гц
- 7) Модифікація 220 В / 60 Гц
- 8) Модифікація 220 В / 50 Гц

Зберігання Технічної Документації:

ANDREAS STIHL AG & Co. KG
Produktzulassung

Рік виготовлення агрегату вказується
на табличці агрегату CE.

Waiblingen, 11.03.2016

ANDREAS STIHL AG & Co. KG

По уповноваженню




Thomas Elsner

Керівник відділу по менеджменту
продукції та сервісу



Мазмұны

Қолдану нұсқаулығына	75	Кәдеге жарату	109	Құрметті сатып алушылар,
Қауіпсіздік техникасы ережелері және жұмыс техникасы	75	ЕО нормаларына сәйкестік сертификаты	110	STIHL фирмасының жоғары сапалы бұйымын сатып алуға бел байлағаныңыз үшін үлкен рахмет айтамыз.
Құрылғының жиынтықтамасы	84	Мекенжайлар	111	Аталған бұйым өндірістің озық технологияларын қолдана отырып, сонымен қатар сапаны қамтамасыз ету жөніндегі барлық қажетті шараларды ескере отырып дайындалған. Осы агрегат Сіздің көңіліңізден шығуы үшін және оны өш кедергісіз қолдануыңыз үшін біз қолымыздан келгеннің барлығын істеуге тырысамыз.
Құрылғыны тасымалдау	86			Егер Сізде агрегатыңызға қатысты сұрақтар туындаса, өз дилеріңізге немесе біздің өткізу компаниямызға жүгінуіңізді сұраймыз.
Ағын түтікшесін монтаждау, демонтаждау	87			Сіздің
Жоғары қысымды шлангты монтаждау, демонтаждау	87			
Сумен қамту жүйесін құру	88			Др. Nikolas Stihl
Қысымсыз сумен қамту жүйесін құру	89			
Құрылғыны электр желісіне қосу	90			
Құрылғыны қосу	91			
Жұмыстар	91			
Тазартқыш құралды қосу	92			
Жұмыс нұсқаулықтары	92			
Құрылғыны сөндіру	93			
Жұмыс аяқталғаннан кейін	94			
Құрылғыны сақтау	95			
Ұзақ уақыт бойы сақтаудан кейін қолданысқа енгізу	96			
Техникалық қызмет көрсету және күтім көрсету жөніндегі нұсқаулар	97			
Техникалық қызмет көрсету	98			
Тозуды азайту және ақаулардың алдын алу	99			
Маңызды толымдаушылары	100			
Техникалық сипаттамалар	102			
Арнайы жабдықтар	105			
Жұмыстағы ақаулықтарды кетіру	107			
Жөндеу бойынша нұсқаулар	109			

STIHL®

Осы қолдану нұсқаулығы авторлық құқықпен қорғалған Барлық құқықтар, әсіресе тарату, аудару және электроникалық жүйелермен өңдеу құқықтары сақталады.

Қолдану нұсқаулығына

Суреттердегі нышандар

Құрылғыға жабыстырылған суреттердегі барлық нышандардың анықтамасы, осы қолдану нұсқаулығында келтірілген.

Метін бөлімдерінің белгіленуі



Сақтандыру

Жазатайым оқиғаның және жарақат алудың, сонымен қатар күрделі материалдық нұқсанның қаупі жайында адамдарға ескерту.



Нұсқау

Құрылғының немесе жекелеген толымдаушылардың бүліну мүмкіндігі жайында ескерту.

Техникалық өзірленім

STIHL компаниясы барлық машиналарды және құрылғыларды одан әрі өзірлеумен ұдайы айналысуда; сондықтан пішін, техника және жабдықтар бойынша жеткізілімнің толымдаушыларына барлық өзгерістерді енгізу құқығын өзімізге қалдыруға тиіспіз.

Сол себепті осы қолдану жөніндегі нұсқаулықтың нұсқауларына және суреттеріне қатысты ешқандай кінәраттар тағыла алмайды.

Қауіпсіздік техникасы ережелері және жұмыс техникасы



Осы агрегатпен жұмыс істеген кезде, айрықша қауіпсіздік іс-шараларын сақтау қажет болады, себебі жұмыс электр тоғын қолдана отырып орындалады.



Алғаш рет пайдалануға беру кезінде, пайдалану нұсқаулығымен мұқият танысып алыңыз және алдағыда пайдалану үшін сенімді жерге сақтап қойыңыз. Пайдалану нұсқаулығын ұстанбаған жағдайда, өмірге қауіп төнуі мүмкін.



⚠ Сақтандыру

- Балаларға немесе жасөспірімдерге агрегатпен жұмыс істеуге тыйым салынады. Балалардың агрегатпен ойнамауын қамтамасыз ету үшін балаларды бақылап тұрыңыз.
- Агрегатты, оның осы үлгісімен мұқият танысып алған және қолдануға жақсылап үйретілген адамдарға ғана беруге немесе жалға беруге рұқсат етіледі – әрқашан пайдалану нұсқаулығын көрсетіңіз.
- Егер жұмыс аумағында қорғаныс киімін кимеген адамдар болса, агрегатты қолданбаңыз.

- Агрегатпен кез-келген жұмыстарды, мысалы тазарту, техникалық қызмет көрсету, жиынтықтаушыларды ауыстыру жұмыстарын орындаудың алдында – **штепсельді айырды суырыңыз!**
- Жоғары қысымды жуғышпен жұмыс істеген кезде аэрозольдер түзілуі мүмкін. Аэрозольдердің иісі денсаулыққа зиян келтіре алады. Су қамтушы аэрозольдерге қарсы сақтық шараларын қолдану үшін, жұмысты бастамас бұрын, тазартылатын беткі қабаттарға және оларға іргелес жатқан нысандарға сүйене отырып, қауіп деңгейін бағалау керек. FFP2 және одан жоғары кластағы респираторлар су қамтушы аэрозольдерден қорғау үшін жарамды.

Қауіпсіздік техникасына қатысты жергілікті ережелерді, мысалы кәсіподақтардың,

әлеуметтік кассалардың, еңбек қорғау жөніндегі органдардың және басқа мекемелердің ережелерін сақтаңыз.

Егер де агрегат қолданылмаса, оны ешкімге кедергі келтірмейтіндей етіп аулақ қойған жөн. Агрегатты рұқсатсыз қолданудан қорғаңыз, штепсельді айырын суырыңыз.

Агрегатты, оны қолдануға үйретілген тұлғалар немесе құрылғының дұрыс пайдаланылуына және қолданылуына көз жеткізу үшін бақылауға алынған тұлғалар қолдана алады.

Дене күші, сезу немесе ақыл-ой қабілеті төмен не болмаса тәжірибесі және білімі жеткіліксіз тұлғалар бақылауға алынбаса немесе оларға байланысқан қауіптілікті түсіну мақсатымен агрегатты қауіпсіз қолдануға нұсқау берілмесе, агрегатты қолдануға тыйым салынады.

Пайдаланушы жазатайым оқиғалар үшін не болмаса басқа адамдарға немесе

олардың мүлкіне төнетін қауіптілік үшін жауапты болады.

Агрегатпен алғаш рет жұмыс істейтін әрбір адам: Құрылғыны қалай қолдану керектігі туралы мамандандырылған дилерден немесе басқа маманнан нұсқау алуы керек.

Кейбір елдерде, шу шығаратын агрегаттардың қолданысы, коммуналдық қаулылармен шектеле алады. Елде қабылданған нормаларды сақтаңыз.

Жұмысты әрбір рет бастаудың алдында, агрегаттың күйі нұсқауларға сай келеді ме екенін тексеру керек. Біріктіруші сымға, штепсельді айырға, жоғары арынды шлангқа, бүріккішке және қауіпсіздік қондырғысына айрықша назар аударуыңыз қажет.

Зақымданған жоғары арынды шлангпен ешқашан жұмыс істемеңіз – дереу ауыстырыңыз.

Агрегаттың бірде-бір толықтырушы бөлшектері зақымданбаған болса ғана, оны қолданысқа енгізуге болады.

Жоғары арынды шлангты басып кету немесе қатты тарту, майыстыру не болмаса бұрау нәтижесінде бүлдіріп алмауды байқап тұрыңыз.

Агрегатты тарту немесе тасымалдау үшін жоғары арынды шланг не болмаса біріктіруші сым қолданылмауы керек.

Жоғары арынды шланг, агрегаттың рұқсат етілген жұмыс қысымы үшін рұқсат етілуге тиіс.

Рұқсат етілген жұмыс қысымы, рұқсат етілген ең жоғары температура және дайындалған күні жоғары арынды шлангтың қабығында көрсетілген. Арматурада рұқсат етілген қысымы және дайындалған күні көрсетілген.

Құрал-жабдықтар мен қосалқы бөлшектер

Сақтандыру

- Жоғары қысымды шлангтар, арматура және жалғастырғыштар құрылғының қауіпсіздігі үшін маңызды болып табылады. Осы агрегат үшін STIHL тарапынан рұқсат етілген жоғары агрегаттарды, арматураны, жалғастырғыштарды және басқа құрал-жабдықтарды немесе технологиялық ерекшелігі жағынан ұқсас бөлшектерді ғана монтаждау керек. Қандай да бір сұрақтар туындаса мамандандырылған дилерге жүгініңіз. Жоғары қысымды құрал-жабдықтарды ғана қолданыңыз. Олай

болмаған жағдайларда, жазатайым оқиғалардың орын алуынан немесе агрегаттың бұзылуынан қауіптілік төне алады.

- STIHL компаниясы, STIHL компаниясының түпнұсқалы бөлшектерін және құрал-жабдықтарын қолдануға ұсыныс береді. Олар өздерінің қасиеттері жағынан бұйыммен оңтайлы түрде келістірілген және пайдаланушының талаптарына сай келеді.

Агрегаттың құрылымына қандай да бір өзгерістерді енгізбеңіз, бұл жағдайда қауіптілік төнуі мүмкін. STIHL компаниясы, қолданысқа рұқсат етілмеген аспалы агрегаттарды қолданудың салдарынан адамға және мүлікке келтірілген нұқсан үшін жауапты болмайды.

Жұмыс істеуге талап етілетін физикалық күйі

Агрегатпен жұмыс істейтін адамдар демалған, дені сау болуы керек және дене

күшінің жағдайы жақсы болуы қажет. Денсаулық жағдайы бойынша жүктеме ұсынылмайтын адамдар, агрегатпен жұмыс істей алатындығы туралы дәрігерден кеңес алуы тиіс.

Алкогольді, жауап қайтару қабілетін төмендететін дәрілерді немесе есірткіні тұтынғаннан кейін агрегатпен жұмыс істеуге болмайды.

Қолданылу саласы

Жоғары қысымды жуғыш көлік құралдарының беткі қабаттарын, машиналарды, сыйымдылықтарды, ғимараттардың, атқоралардың қасбетін тазартуға, сондай-ақ тотты шаңсыз және ұшқынсыз кетіруге арналған.

Агрегатты мақсатына сай қолдану қажет, керісінше жағдайда, жазатайым оқиғалардың орын алуы немесе агрегаттың бүлінуі мүмкін.

Ешбір агрегат 0°C (32°F) ауқымында немесе одан төмен температурада жұмыс істемейді.

Киім және жабдықтау

Қырлы табаны бар аяқ киімді киіңіз.

Сақтандыру



Көзге жарақат келтіру қауіптілігін төмендету үшін EN 166 стандартына сәйкес қорғаныс көзілдірігін пайдаланыңыз. Қорғаныс көзілдірігінің дұрыс орнатылғанына назар аударыңыз.

Қорғаныс киімін киіңіз. STIHL компаниясы, жоғары қысымды ағынға абайсызда тиіп кеткен жағдайда жарақат алу қаупінен сақтану үшін жұмыс костюмін кюге ұсыныс береді.

Тасымалдау

Көлік құралдарының ішінде және сыртында тасымалдау уақытында:

- Жоғары қысымды жуғышпен жұмыс істеген кезде, зиян келтірілмеуі және ол төңкеріліп қалмауы үшін, Сіздің еліңізде әрекет ететін нұсқауларды ұстаныңыз.
- Тазартқыш құралға арналған сыйымдықты босатыңыз және оның төңкерілмейтіндігіне көз жеткізіңіз

Егер агрегат немесе құрал-жабдықтар 0 °C (32 °F) температура шамасында немесе одан төмен температура ауқымында тасымалданса, біз антифризді қолдануға ұсыныс береміз – "Агрегатты сақтау" бөлімін қараңыз.

Тазартқыш құрал

! Сақтандыру

- Агрегат, өндіруші тарапынан ұсынылған немесе ұсыныс етілген тазартқыш құралдар қолданыла алатындай етіп әзірленген.
- Жоғары қысымды жуғыштармен бірге қолдануға рұқсат етілетін тазартқыш құралдарды ғана қолданыңыз. Сай келмейтін тазартқыш құралдарды немесе химикаттарды қолданған жағдайда, денсаулыққа қауіп төніп, тазартылуы қажет болған құрылғының және нысанның зақымдалуы мүмкін. Қандай да бір сұрақтар туындаса мамандандырылған дилерге жүгініңіз.

- Тазартқыш құралдарды әрқашан нұсқауда белгіленген мөлшерлемеге сай қолданыңыз – тазартқыш құралдарды қолдану жөніндегі тиісті нұсқауларды сақтаңыз.
- Тазартқыш құралдардың құрамында жанғыш, жеңіл тұтанатын және денсаулыққа қауіпті (улы, күйдіргіш, қоздырғыш) заттектер болуы мүмкін. Тазартқыш құралдар көзге немесе теріге тиіп кетсе, оларды таза судың мол мөлшерімен мұқият түрде шайыңыз. Жұтып қойған жағдайда, дереу дәрігерден кеңес алыңыз.
Дайындаушының қауіпсіздік техникасы ережелерін сақтаңыз!

Жұмысты бастамас бұрын



Жоғары қысымды жуғышты тікелей сумен қамту жүйесіне қосуға болмайды.

Жоғары қысымды жуғышты су құбыры торабына кері қақпақшамен бірге ғана қосыңыз – "Арнайы құрал-жабдықтар" бөлімін қараңыз

! Сақтандыру

- Егер ауыз су кері қақпақша арқылы ағып өтсе, ол енді ауыз су ретінде қарастырылмайды

Агрегатты лас сумен қолданбаңыз.

Судың ластану қауіптілігі төнсе (мысалы, қорыс), суға арналған сүзгінің тиісті үлгісін қолдануыңыз керек.

Жоғары қысымды жуғышты тексеру

! Сақтандыру

- Жоғары қысымды жуғыш тек қана сенімді қолданыс күйінде және бүтін күйде қолданылуы қажет – **жазатайым оқиға қаупі төнуі мүмкін!**
- Агрегатты ажыратқыш 0 күйіне оңай орнатылуы тиіс
- Агрегатты ажыратқыш 0 күйінде болуға тиіс

- Агрегаттағы жоғары арынды шлангта, бүріккіште және қауіпсіздік қондырғысында зақымдардың бар не жоқ екенін тексеріңіз
- Жоғары арынды шланг және бүріккіш мінсіз (тазалық, еркін қозғалыс) күйде болуы керек, монтаж дұрыс жасалуы қажет
- сенімді түрде басқару үшін саптар таза және құрғақ болуы керек, сондай-ақ май мен кір жұқпауы қажет
- басқару элементтеріне немесе қауіпсіздік қондырғысына кез-келген өзгеріс енгізуге тыйым салынады
- Агрегатты босатылған және тазартылған күйде сақтаңыз. Агрегатпен тек тегіс және орнықты қабатта ғана жұмыс істеңіз

Электр қосылымы

Сақтандыру

Тоқ соғу қаупін келесі жолмен азайтуға болады:

- Агрегаттың кернеуі және жиілік көрсеткіші (зауыттық тақтайшасын қараңыз) желінің кернеуіне және жиілік көрсеткішіне сай келуге тиіс
- Біріктіруші сым, штепсельді айыр және ұзартатын сым зақымдалмаған ба екенін тексеріңіз. Біріктіруші сымдары, ұзартатын сымдары немесе штепсельді айырлары зақымдалған агрегаттарды қолданбаңыз
- электр қуаты, нұсқауларға сай монтаждalған штепсель розеткасына ғана қосылады

- Біріктіруші сымдар мен ұзартатын сымдардың, штекердің және жалғастырғыштың оқшаулағыштары мінсіз күйде болуға тиіс
- Штепсельді айырды, біріктіруші және ұзартатын сымды, сондай-ақ электрлік штекерлік қосылымдарды ешқашан да ылғалды қолмен ұстамаңыз

Сақтандыру

Біріктіруші және ұзартатын сымдарды тиісінше өткізіңіз:

- Жекелеген тоқсымдардың ең аз көлденең қимасы – «Агрегаттың электрлік қосылымы» бөлімін қараңыз
- Біріктіруші сымдарды, айналадағыларға қауіп төндірмейтіндей етіп өткізіңіз және таңбалаңыз – сүрініп кету қаупі төнуі мүмкін!

- Сай келмейтін ұзартатын сымдарды қолданған кезде, қауіп төнуі мүмкін. Сыртта қолдануға рұқсат етілген және тиісінше белгіленген, сондай-ақ жеткілікті көлденең қимасы бар ұзартатын сымдарды ғана қолданыңыз
- Ұзартатын сымдардың штекері және жалғастырғышы су сіңірмеуге тиіс немесе кабельдер суға тимейтіндей етіп өткізілуге тиіс
- Штепсельдік қосылымдар, мысалы, кабельге арналған атанақты қолданудың арқасында жер үстінде ең кемі 60 мм қашықтықта ұсталып тұруына ұсыныс беріледі
- жиекке, өткір ұшты немесе өткір заттарға үйкелуге жол бермеңіз
- есік немесе терезе ойықтарында қыспаңыз

- кабельдер шатасса – штепсельді айырды тартыңыз және кабельді тарқатыңыз
- Қызып кетудің салдарынан өрт туындау қаупі төнбес үшін кабельге арналған атанақты әрқашан толықтай тарқатыңыз

Жұмыс барысында

Сақтандыру

- Құрамында еріткіші бар сұйықтықты немесе сұйылтылмаған қышқылдарды, сондай-ақ еріткіштерді (мысалы, бензин, сұйық жанармай, бояуға арналған еріткіш немесе ацентон) ешқашан сіңірмеңіз. Бұл заттектер, агрегатта қолданылатын материалдарды зақымдайды. Шашыратылатын сұйықтықтың булары өте оңай тұтанады, жарылысқа қауіпті және улы болып табылады.



Желілік тоқсым зақымданған жағдайда, штепсельді айырды дереу суырыңыз – **электр тоғының соғуы салдарынан өмірге қауіп төнуі мүмкін!**



Агрегатқа және басқа электр аспабына жоғары қысымды ағын немесе су шлангын қолдану арқылы шашыратпаңыз – **қысқа тұйықталу қаупі!**



Электр бұйымдарына, қосылымдарға және тоқ өткізгіш тоқсымдарға жоғары қысымды ағынмен немесе суға арналған шлангты қолдану арқылы шашыратпаңыз – **қысқа тұйықталу қаупі!**



Жұмысшы сұйықтықтың ағынын өз-өзіне, басқа адамға қарай бағыттамауға, сондай-ақ судың ағынымен киімді немесе аяқ киімді тазартпауға тиіс – **жарақат алу қаупі төнуі мүмкін!**

Әрқашан сенімді және орнықты күйге қойыңыз.

Агрегатты тек тік күйінде ғана пайдаланыңыз.

Тайғанақ, ылғал болғанда, қар басқанда, мұз болғанда, тау еңісінде немесе кедір-бұдыр кеңістікте абай болыңыз – **тайғанау қаупі төнуі мүмкін!**

Жоғары қысымды жуғышты тазартылатын нысаннан барынша алшақ жерге орнатыңыз.

Жұмыс барысында агрегатты бүркемеңіз, қозғалтқыштың жеткілікті түрде желдетілуін бақылаңыз.

Жоғары қысымды ағынды жануарларға бағыттамаңыз.

Жоғары қысымды ағынды көрінбейтін аумақтарға бағыттамаңыз.

Балалар, жануарлар және бөгде адамдар алшақ жерде болуы тиіс.

Тазартқан кезде тазартылатын нысаннан бөлінетін қандай да бір қауіпті заттектердің (мысалы, асбест, май) қоршаған ортаға тиіп кетпеуін бақылаңыз. Қоршаған ортаны қорғау жөніндегі тиісті нұсқауларды міндетті түрде сақтаңыз!

Асбест-цементтен жасалған қандай да бір беткі қабаттарды жоғары қысымды ағынмен өңдемеңіз. Ластықпен бірге, өкпеге кіріп кете алатын қауіпті асбестті талшықтар да бөліне алады. Ағынмен өңделген беткі қабаттар кепкеннен кейін аса жоғары қауіптілік төнуі мүмкін.

Резеңкеден, матадан және басқа заттардан жасалған сезімтал жиынтықтаушыларды, мысалы роторлы қаптамасы бар дөңгелек ағынды қолдана отырып

тазартпаңыз. Тазартқан кезде, тазартылатын беткі қабаттың бүлінуін болдырмас үшін жоғары қысымды қаптаманың және тазартылатын беткі қабаттың арасында жеткілікті қашықтықты сақтау қажет.

Бүріккіш-тапаншадағы иінтірек оңай жылжуы тиіс және жібергеннен кейін бастапқы күйіне өздігінен оралуы керек.

Ағын түтікшесі майысқан бүріккіштерде қосымша түрде туындайтын айналдыру мезеті және қайтарымының сенімді әсері үшін бүріккішті екі қолмен нықтап ұстап тұрыңыз.

Жоғары арынды шлангты майыстырмаңыз және одан ілмек жасамаңыз.

Біріктіруші сымды және жоғары арынды шлангты басып өту салдарынан немесе жапыру, үзу және тағы басқа әрекеттің нәтижесінде зақымдамаңыз, жоғары температуралардың әсерінен және майдың тиіп кетуінен қорғаңыз.

Біріктіруші сым жоғары қысымды ағынға тимеуі керек.

Егер де агрегат арналымынан тыс жүктемеге ұшыраған болса (мысалы, соққы немесе құлау нәтижесіндегі күштің әсерінен), алдағыда жұмыс істер алдында құрылғының қолданыс күйін тексеріңіз – «Жұмысты бастамас бұрын» бөлімін қараңыз. Қауіпсіздік қондырғысының пайдаланудағы сенімділік дәрежесін тексеріңіз. Жұмыс барысында қауіпті болатын агрегаттарды ешбір жағдайда қолданбаңыз. Қандай да бір күмән туындаса, Мамандандырылған дилерге жүгініңіз.

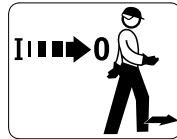
Құрылғыны тоқтатпастан бұрын: Агрегатты сөндіру үшін – штепсельді айырды суырыңыз.

Қауіпсіздік қондырғысы

Қауіпсіздік қондырғысы іске қосылған кезде, жоғары қысымды сорғының сіңіретін жағына қарай артқа өткізілетін жоғары қысымға рұқсат етілмейді. Қауіпсіздік

қондырғысы зауытта күйленеді және оны реттеуге тыйым салынған.

Жұмысты аяқтағаннан кейін



Агрегатты қалдырудың алдында сөндіріңіз!

- Штепсельді айырды розеткадан суырыңыз
- Су жіберуге арналған шлангты агрегаттан және сумен қамту жүйесінен ажыратыңыз

Штепсельді айырды розеткадан суырғанда, біріктіруші сымнан емес, ал штепсельді айырдан тарту керек.

Техникалық қызмет көрсету және жөндеу

Сақтандыру



Агрегат жұмысты бастаудың алдында: Штепсельді айырды розеткадан суырыңыз.

- Жоғары сапалы қосалқы бөлшектерді ғана қолданыңыз. Олай болмаған жағдайларда, жазатайым оқиғалардың орын алуынан немесе агрегаттың бұзылуынан қауіптілік төне алады. Қандай да бір сұрақтар туындаса мамандандырылған дилерге жүгініңіз.
- Қауіп төндірмеу мақсатында, агрегаттағы жұмыстар (мысалы, біріктіруші сымды ауыстыру) мамандандырылған дилер немесе уәкілетті электрші немесе білікті маман тарапынан ғана орындалуы тиіс.

Пластмассадан жасалған бөлшектерді шүберекпен тазартыңыз. Қатты әсерге ие тазартқыш құралдар жылтыр бөлшектерді бүлдіре алады.

Қажет болғанда, қозғалтқыштың шанағындағы салқындатқыш ауаға арналған оймакілтекті тазартқаныңыз жөн.

Агрегатқа үнемі техникалық қызмет көрсетіп отырыңыз. Осы пайдалану нұсқаулығында сипатталған техникалық қызмет көрсету жұмыстарын және жөндеу жұмыстарын ғана орындау керек. Жұмыстардың барлық бас түрлерін мамандандырылған дилерге тапсыру қажет.

STIHL фирмасы STIHL фирмасының түпнұсқалы қосалқы бөлшектерін қолдануға ұсыныс береді. Олар өздерінің қасиеттері жағынан агрегатпен оңтайлы түрде келістірілген және пайдаланушының талаптарына сай келеді.

STIHL компаниясы, техникалық қызмет көрсету жұмыстарын және жөндеу жұмыстарын тек қана STIHL компаниясының мамандандырылған дилеріне тапсыруға ұсыныс береді. STIHL компаниясының мамандандырылған дилерлері біліктілікті арттыру курстарына үнемі қатысып тұрады және

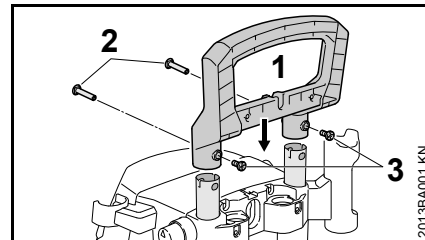
олардың иелігіне техникалық ақпарат ұсынылады.

Құрылғының жиынтықтамасы

Алғаш рет пайдалануға берудің алдында, әртүрлі жиынтықтаушы құрал-жабдықтар монтаждалуға тиіс.

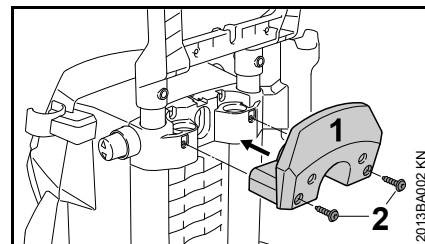
RE 109, 119

Сап



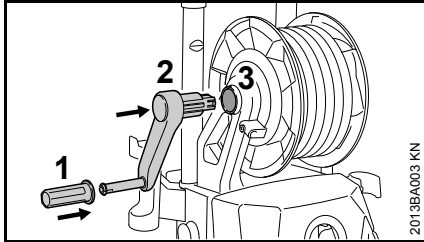
- Сапты (1) телескопиялық шиналарға үстінен орнатыңыз
- Сапты (1) екі бұрандамалы төлкелермен (2) және бұрандалармен (3) бекітіңіз

Жоғары арынды шлангқа арналған тұтқыш

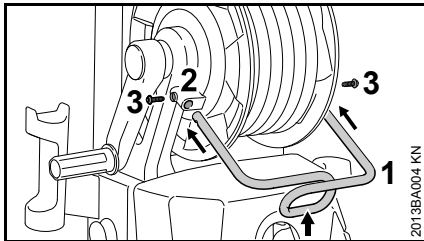


- Жоғары арынды шлангқа арналған тұтқышты (1) бұрандалармен (2) бекітіңіз

Балама ретінде, тұтқыш (1) сапқа бекітіле алады.

RE 129 PLUS**Шланг атанағына арналған бұралатын тұтқа**

- Айналғыш сапты (1) бұралатын тұтқаға (2) бекітіңіз
- Бұралатын тұтқаны (2) шланг атанағының бекіткішіне (3) бекітіңіз

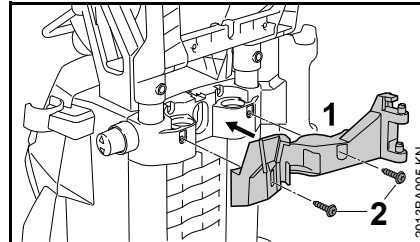
Бағыттауыш қамытшаны монтаждау

- Бағыттауыш қамытшаны (1) шлангтың бағыттауышымен бірге бекіткішке (2) төмен қаратып бекітіңіз
- Бағыттауыш қамытшаны (1) екі бұрандамен (3) бекітіңіз
- Жоғары арыңды шлангты шлангтың бағыттауышы (нұсқар) арқылы енгізіңіз

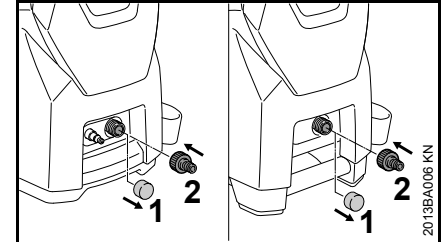
Жалпақ шланг кассетасына арналған тұтқыш

Жалпақ шланг кассетасы "арнайы құрал-жабдықтар" ретінде алынуы мүмкін.

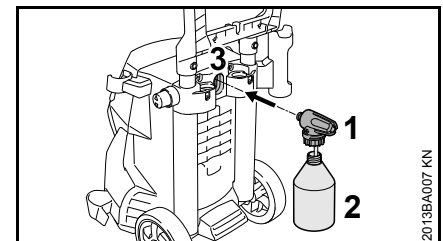
Жалпақ шланг кассетасына арналған тұтқыш елге байланысты болады немесе жеткізілім көлеміне кіреді не болмаса арнайы құрал-жабдықтар ретінде алынуы мүмкін.



- Жалпақ шланг кассетасына арналған тұтқышты (1) жеткізілім кешеніне кіретін бұрандалармен (2) бекітіңіз

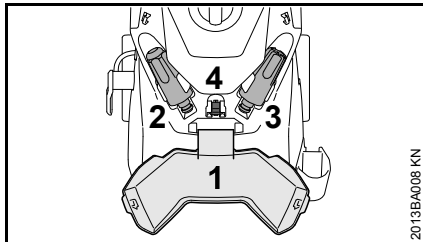
Барлық түрленімдер**Су беруге арналған біріктіргіш келте құбыр**

- Су ағатын жердегі қорғаныс қақпақшасын (1) алып тастаңыз
- Біріктіргіш келте құбырды (2) қолмен бұраңыз және бұрап тастаңыз

Шашыратқыш жиынтық

- Қондырманы (1) тазартқыш құралы бар шөлмекке (2) бұраңыз
- Реттегіш элементтегі бекіткішке (3) шашыратқыш жиынтықты бекітіңіз

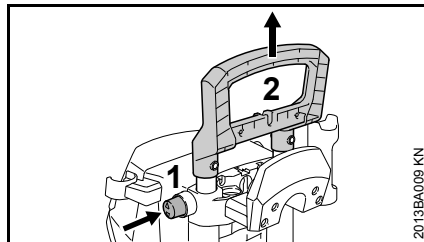
Жалпақ ағынды қондырмаға арналған сақтау жәшігі, роторлы қаптама және тазартқыш ине



- Қайырмалы қапқақты (1) ашыңыз – тұтқышқа роторлы қаптама (2) және жалпақ ағынды қондырма (3) салына алады
- Тазартқыш инені (4) бекіткішке бекітіңіз

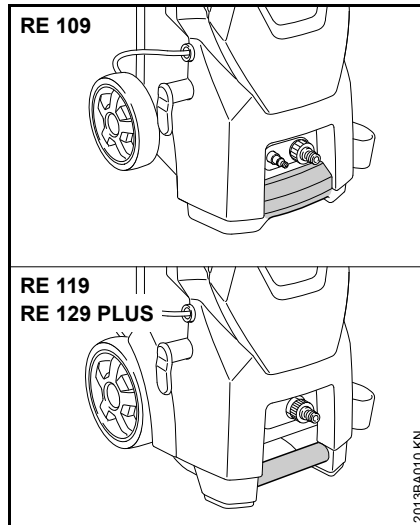
Құрылғыны тасымалдау

Биіктік бойынша реттелетін сап



- Түймешікке (1) басыңыз және сапты (2) тірекке дейін жоғары қарай тартыңыз
- Түймешікті жіберіңіз және телескопиялық шиналар ілінбейінше сапты тартыңыз / қозғаңыз

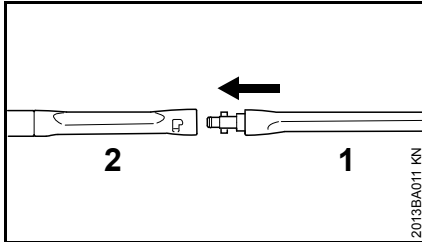
Тасымалдау сабы



Агрегатты тасымалдау сабының көмегімен тасуға болады.

Ағын түтікшесін монтаждау, демонтаждау

Ағын түтікшесі

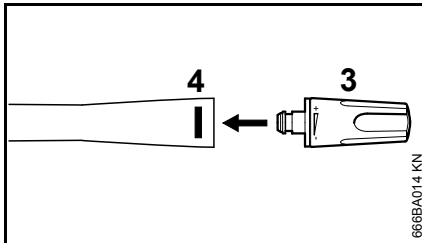


- Ағын түтікшесін (1) бүріккіш-тапаншаның (2) бекіткішіне енгізіңіз, 90°-қа бұраңыз және бекітіп қойыңыз

демонтаждау

- Ағын түтікшесін (1) бүріккіш-тапаншаның (2) бекіткішіне енгізіңіз, 90°-қа бұраңыз және бекіткіштен алып шығарыңыз

Қондырма



- Бұғаттағыш (4) бекітілмейінше қондырманы (3) ағын түтікшесіне енгізіңіз – бұл арада бұғаттағыш түймешік қайтадан сыртқа шығады – реттелмелі жалпақ

ағынды қондырмада бұралудан сақтандырғыш бар, оны ағын түтікшесіндегі қуысқа қарай тегістеу керек

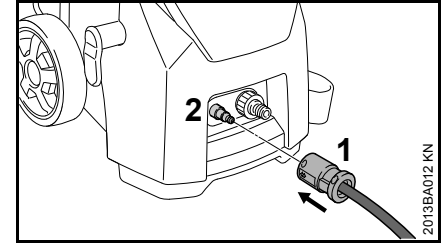
демонтаждау

- Бұғаттағышқа (4) басыңыз және қондырманы (3) алып шығарыңыз

Жоғары қысымды шлангты монтаждау, демонтаждау

RE 109, RE 119

Жоғары арынды шлангты орнату



- Жалғастырғышты (1) біріктіргіш келте құбырға (2) кигізіңіз

Жоғары арынды шлангты демонтаждау

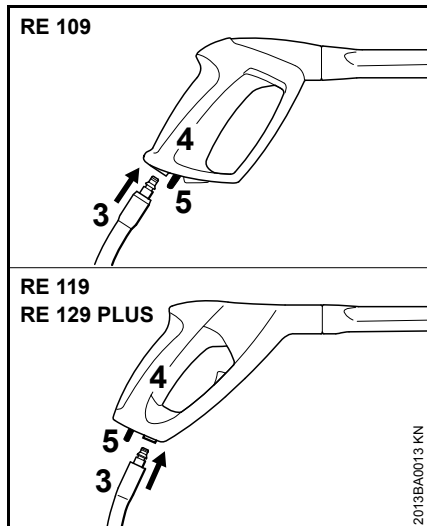
- Жалғастырғышты (1) тартып және біріктіргіш келте құбырды (2) алып шығарып, жоғары арынды шлангты босатыңыз

RE 129 PLUS

Жоғары арынды шланг әлдеқашан қосылған.

Бүріккіш-тапаншадағы жоғары арынды шланг

монтаждау



- Бүріккіш-тапанша (4) бекітілмейінше, соның бекіткішіне жоғары арынды шлангтың біріктіргіш келте құбырын (3) енгізіңіз

демонтаждау

- Тоқтатқыш интірекке (5) басыңыз және біріктіргіш келте құбырды (3) бүріккіш-тапаншаның (4) бекіткішінен суырыңыз

Жоғары арынды шлангтың ұзартқышы

Жоғары арынды шлангтың ұзартқышын ғана қолданыңыз – "Арнайы құрал-жабдықтар" бөлімін қараңыз

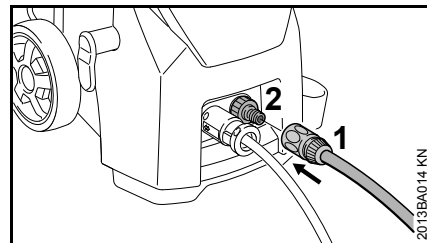
- Жоғары арынды шлангтың ұзартқышын жоғары арынды шланг пен бүріккіш-тапаншаның арасына қосыңыз

Сумен қамту жүйесін құру

- Су құбыры шүмегін қосыңыз

Су шлангын агрегатқа қосудың алдында құрылғының ішіне құмның және кірдің басқа бөлшектері кіре алмас үшін, оны аздап сумен толтырыңыз және су шлангы желдетілетін болады.

Су құбыры шүмегінің диаметрі:	1/2"
Су құбыры шүмегінің ұзындығы:	ең азы 10 м (қысымның импульстарын теңдестіру үшін) ең көбі 25 м

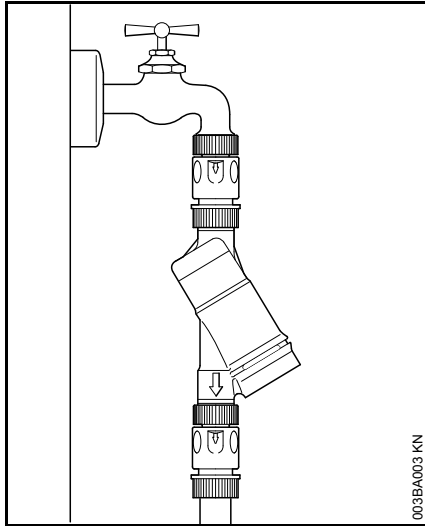


- Жалғастырғышты (1) шланг қосылымына (2) кигізіңіз
- Су шүмегін ашыңыз

Жүйеден ауаны кетіру үшін:

- Біркелкі су ағыны шықпайынша, бүріккіш-тапаншамен (монтаждалған шығару түтігінсіз) жұмыс істей беріңіз

Сумен қамту жүйесіне қосылу



Су құбыры торабына қосылған кезде, су құбыры шүмегі мен шлангтың арасында кері қақпақша орнатылуға тиіс. Кері қақпақшаның құрастырмасы нақты бір елдің талаптарына сай келуге тиіс.

Егер ауыз су кері қақпақша арқылы ағып өтсе, ол енді ауыз су ретінде қарастырылмайды.

Жоғары қысымды жуғыштар сумен қамту жүйесіне судың кері ағынын кіргізбеу үшін жергілікті сумен қамту кәсіпорнының нормаларын сақтау керек.

Қысымсыз сумен қамту жүйесін құру

Жоғары қысымды жуғыш, сіңіруге арналған жиынтықпен (Арнайы құрал-жабдықтар) ғана сіңіруге пайдалану үшін қолданыла алады.

Нұсқау

Суға арналған сүзгіні міндетті түрде қолдануға ұсыныс беріледі.

- Агрегатты, қысымды сумен қамту жүйесіне қосыңыз және дайындаушы зауыттың пайдалану нұсқаулығы сәйкес қысқа уақытқа іске қосыңыз
- Агрегатты сөндіру
- Бүріккіш құралды жоғары арынды шлангтан демонтаждау
- Шланг қосылымын су беруге арналған келте құбырдан бұрап ажыратыңыз
- Сіңіруге арналған жиынтықты, жеткізілетін су беруге арналған келте құбырдағы біріктіргіш бөлшектің көмегімен қосыңыз

Сіңіруге арналған жиынтықта біріктіргіш бөлшекті міндетті түрде қолданыңыз. Жоғары қысымды жуғышпен бірге серия бойынша жетізілетін шланг қосылымдары, сіңіруге қолдану кезінде герметикалы емес болады және сол себептен су сіңіруге пайдалану үшін жарамайды.

- Сіңіргіш шлангты сумен толтырыңыз және сіңіргіш шлангтың сіңіргіш қақпағын сумен толтырылған сыйымды ыдысқа салыңыз – **лас суды қолданбаңыз**

- Жоғары арынды шлангты қолмен төмен қаратып ұстаңыз
- Агрегатты қосу
- жоғары арынды шлангтың қосылымынан біркелкі ағын шыға бастамайынша күте тұрыңыз
- Агрегатты сөндіру
- Бүріккіш құралды қосыңыз
- Бүріккіш-тапаншасы ашылған агрегатты қосыңыз
- Агрегаттан ауаны барынша тез кетіру үшін бүріккіш-тапаншаны бірнеше рет қысқа уақытша іске қосыңыз

Құрылғыны электр желісіне қосу

Құрылғының кернеуі мен жиілігі (бұйымның үлгісі жазылған фирмалық тақтайшаны қараңыз) желінің кернеуіне және желісіне сай келуге тиіс.

Желіге қосылудың ең аз сақтандырғышы Техникалық сипаттамаларда белгіленген шамаға сай орындалуға тиіс – "Техникалық сипаттамалар" бөлімін қараңыз.

Жерге ағып кеткен тоқ 30 мс бойы 30 мА-ден асып кетсе, онда құрылғы, электр қуатын тоқтататын апаттық тоқтың қорғаныш сәндіргіші арқылы электр қуатының көзіне қосылуға тиіс.

Құрылғы, IEC 60364-1 нормаларына, сондай-ақ осы елде қолданылатын нұсқауларға сай келетін электр қуатының көзіне қосылуға тиіс.

Құрылғы қосылған кезде желінің қолайсыз қатынасында туындайтын кернеу ауытқулары (желінің жоғары толық кедергісі) басқа да қосулы пайдаланушыларға нұқсан келтіре алады. Желінің толық кедергісі 0,15 Ом-нан төмен болса, онда ақаулар туындай алмайды.

Ұзартатын сым

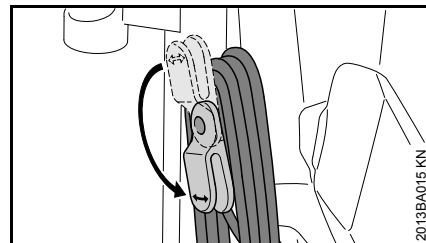
Ұзартатын сымның құрастырмасы, агрегаттың біріктіруші сымның қасиеттеріне ие болуы тиіс. Біріктіруші сымда белгіленген құрастырманың таңбалауына (түрінің белгіленуіне) назар аударыңыз.

Желінің кернеуіне және сымның ұзындығына байланысты, ұзартқыш кабельдің келтірілген ең аз көлденең қимасы болуы тиіс.

Сымның ұзындығы	Ең аз көлденең қима
220 В – 240 В:	
20 м-ге дейін	1,5 мм ²
20 м-ден 50 м-ге дейін	2,5 мм ²
100 В – 127 В:	
10 м-ге дейін	AWG 14 / 2,0 мм ²
10 м-ден 30 м-ге дейін	AWG 12 / 3,5 мм ²

Желінің штепсель розеткасына қосылу

Электрмен қамту желісіне қосар алдында, осы агрегаттың сәндірілгенін тексеріңіз – "Агрегатты сәндіру" бөлімін қараңыз



- Штепсельді айырды тұтқыштан суырыңыз
- Тұтқышты төмен бұрыңыз және біріктіруші сымды алып тастаңыз
- Агрегаттың штепсельді айырын немесе ұзартатын сымның штепсельді айырын тиісті түрпатта орнатылған розеткаға салыңыз

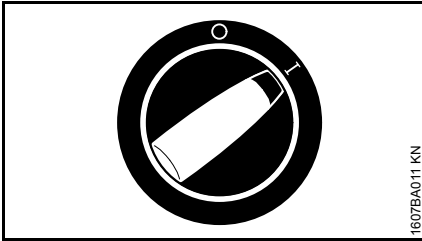
Құрылғыны қосу

- Су шүмегін ашыңыз

Нұсқау

Агрегатты тек қана су беруге арналған шланг жалғанған және су шүмегі ашылған жағдайда қосу керек. Керісінше жағдайда судың мөлшері жеткіліксіз болып, онысы агрегатты зақымдауы мүмкін.

- Жоғары арынды шлангты толықтай тарқатыңыз

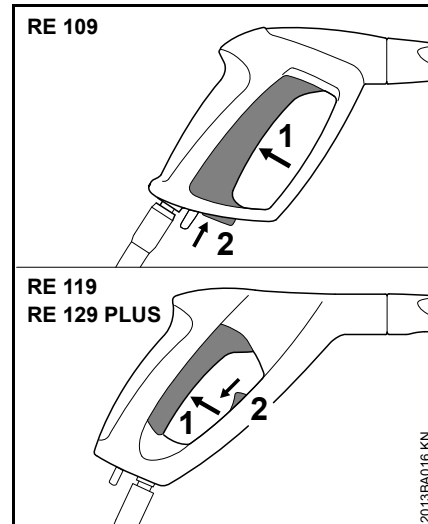


- Агрегатты ажыратқышты I күйіне орнатыңыз – агрегат дайындық (Standby) күйінде болады

Жұмыстар

Бүріккіш-тапаншаны іске қосыңыз

- Бүріккіш-тапаншаны тазартылатын нысанға бағыттаңыз – **адамдарға бағыттамаңыз!**
- Егер роторлы қаптама болса, оны іске қосқан кезде төмен қаратып ұстаңыз



- Иінтіректі (1) тежеуші тығырықпен (2) бірге бұғаттан шығарыңыз
- Иінтіректі (1) тегістеңіз

Иінтірек (1) қайтадан жіберілген кезде қозғалтқыш автоматты түрде қосылады және сөнеді. Агрегат дайындық (Standby) күйінде болады.

Дайындық (Standby) күйі

Нұсқау

Агрегатты дайындық (Standby) күйінде көп дегенде 5 минут бойы жұмыс істеуге қалдырыңыз.

Агрегат келесі жағдайда агрегатты ажыратқыштың көмегімен сөнеді,

- жұмыс кезінде 5 минуттан артық кідіріс жасалса,
- жұмыс кезінде үзіліс жасалса,
- агрегат қараусыз қалдырылса.

Жоғары арынды шланг

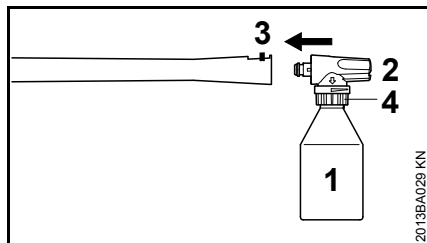
Нұсқау

Жоғары арынды шлангты майыстырмаңыз және одан ілмек жасамаңыз.

Жоғары арынды шлангтың үстіне қандай да бір ауыр заттардың үйілмеуін және оны қандай да бір көлік құралы басып кетпеуін байқап тұрыңыз.

Тазартқыш құралды қосу

- Ағыш түтікшесінен қондырманы демонтаждаңыз – "Ағын түтікшесін монтаждау, демонтаждау" бөлімін қараңыз



- Шашыратуға арналған сыйымдылықты (1) нұсқауда белгіленген шоғырланымдағы (шамамен 0,5 литр) тазартқыш құралдармен толтырыңыз.
- Шашыратуға арналған сыйымдылықты (1) қондырмаға (2) енгізіңіз
- Шашыратуға арналған сыйымдылықты ағын түтікшесінің қондырмасымен бірге бекіткішке (3) бекітіңіз. Қондырманың бұралудан сақтандырғышы бар, оны ағын түтікшесіндегі қуысқа қарай тегістеу керек

Тек қана RE 119 және RE 129 Plus:

- орнататын сақинаның (4) көмегімен, араластырылатын тазартқыш құралдың мөлшерін реттеңіз

Жұмысты аяқтағаннан кейін

- Сыйымдылықты (1) босату және шаю
- Сыйымдылықты (1) таза суға толтыру
- Қондырманың (2) көмегімен сыйымдылықты (1) жапсыру және ерт үстеліне (3) ілу
- Қалған тазартқыш құралды шаю үшін бүріккіш-тапаншаны баса беріңіз

Жұмыс нұсқаулықтары

Келесі ақпарат пен қолдау мысалдары жұмысты жеңілдетеді және оңтайлы тазарту нәтижесіне жетуге септігін тигізеді.

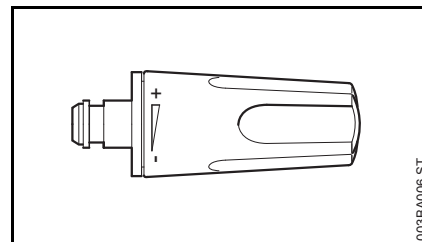
Жұмыс қысымы және су шығыны

Жоғары қысым кірді жақсы ерітеді. Судың ағыны неғұрлым жоғары болса, ерітілген кір соғұрлым жақсы кетіріледі.

Зақым келтірмеу мақсатында, сезімтал бөлшектер мен қабаттар (мысалы, автокөлік бояуы, резеңке) төмен қысыммен немесе алшақ қашықтықта тазартылуға тиіс. Тазарту үшін 100 бар қысымы жеткілікті.

Қаптамалар

Жалпақ ағынды қаптамамен жұмыс істеу



Әмбебап қолданыс – бөлшектер мен (сезімтал) қабаттарды тазарту үшін.

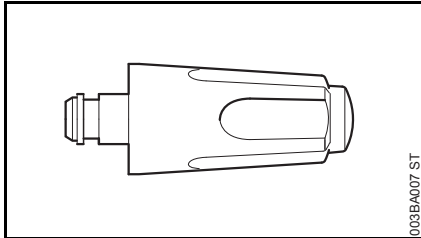
Жұмыс қысымы қаптамада сатысыз реттеле алады.

Шашырату бұрышы 15°, қашықтықтағы ең жоғары әсер шамамен 7 см.

Қолданыс салалары:

- Машиналар мен тетіктерді тазарту
- Қабаттар мен беткі қабаттарды тазарту
- Шатырлар мен қасбеттерді тазарту

Роторлы қаптамамен жұмыс істеу



Ағыны айналатын қаптама. Қатты қабаттардан кірді кетіруге арналған. Шамамен 10 см қашықтықта ең жоғары әсерге қол жеткізіледі.

Қаптамасыз жұмыс

Бүріккіш құрал төмен қысымда да қаптамасыз қолданыла алады, мысалы, судың мол мөлшерімен шаю үшін пайдаланыла алады.

Қатты ластанған қабаттарды тазарту

Қатты ластанған қабаттарды тазартар алдында сулап алыңыз.

Тазартқыш құрал

Тазартқыш құралдар тазарту әсерін күшейтеді. Тиісті әсер ету уақыты арқылы (тазартқыш құралға байланысты) тазарту қуатын ұлғайтады.

Тазартқыш құралдарды әрқашан нұсқауда белгіленген мөлшерлемеге сай қолданыңыз және тазартқыш құралдарды қолдану жөніндегі тиісті нұсқауларды сақтаңыз.

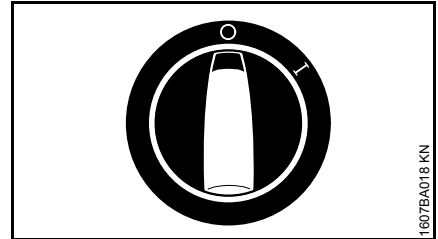
Тазартқыш құралдарды төменнен жоғарға қарай жағыңыз және кептірмеңіз.

1 метрлік қашықтықта ең жоғары әсерге қол жеткізіледі.

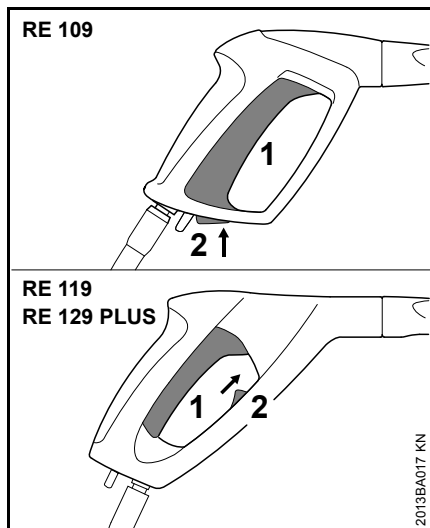
Механикалық жолмен тазарту

Мысалы, роторлы қаптаманы немесе жуғыш қалшақты қолдану арқылы қатып қалған кір қабатын оңай кетіруге болады.

Құрылғыны сөндіру



- Агрегатты ажыратқышты 0 күйіне бұраңыз және су шүмегін жабыңыз
- Қондырмадан су ақпайынша, бүріккіш-тапаншамен жұмыс істей беріңіз (агрегат енді қысымсыз күйде болады)
- Иінтіректі жіберіңіз

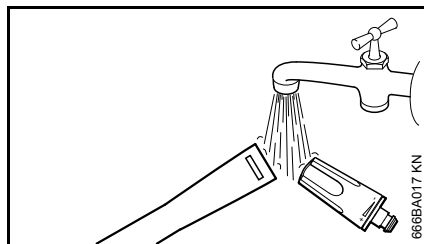


- Иіңтіректі (1) тежеуші тығырықпен (2) бірге бұғаттаңыз – осылайша абайсызда қосылуға жол берілмейді

Жұмыс аяқталғаннан кейін

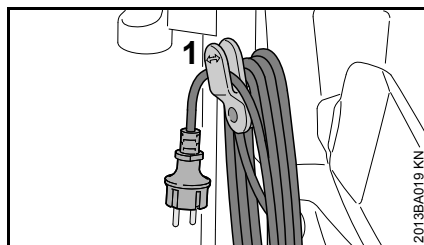
- Штепсельді айырды розеткадан суырыңыз
- Су беруге арналған шлангты агрегаттан және су шүмегінен ажыратыңыз

Қондырманы сумен шайыңыз



- Қандай да бір шөгінділер түзілмес үшін ағын түтікшесінің бұғаттағышын және жоғары қысымды қондырманы сумен шайыңыз

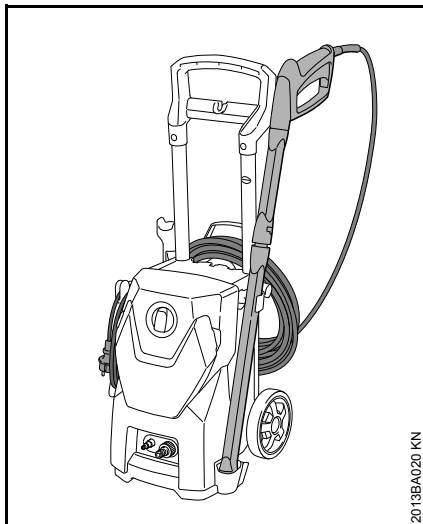
Біріктіруші сымды ораңыз



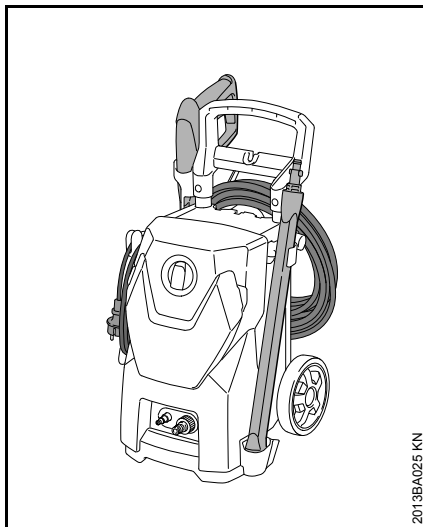
- Біріктіруші сымды ораңыз және тұтқышқа (1) бекітіңіз

Жоғары арынды шлангты ораңыз және бүріккішті сақтаңыз

RE 109, RE 119

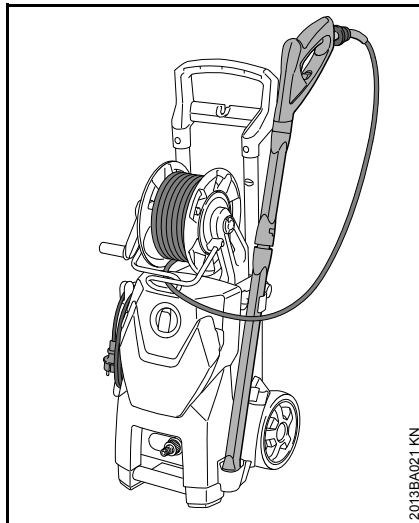


2013BA020 KN

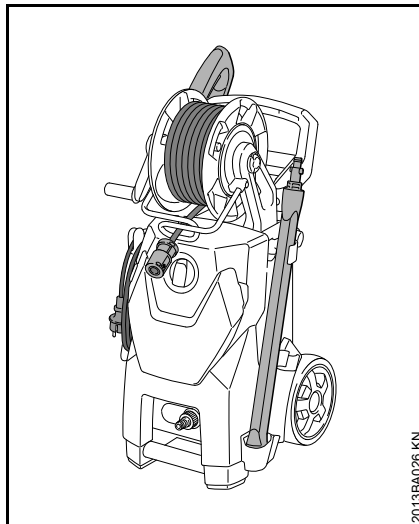


2013BA025 KN

RE 129 PLUS



2013BA021 KN



2013BA026 KN

Құрылғыны сақтау

Құрылғыны құрғақ, аяздан қорғалған орынжайдың ішінде сақтаңыз.

Егер аязға қарсы қорғаныш қамтамасыз етіле алмаса, онда сорғының ішіне гликоль негізіндегі антифризді енгізіңіз, – көлік құралдарына сияқты:

- Су жіберуге арналған шлангты антифриз салынған сыйымды ыдысқа батырыңыз
- Ағын түтікшесі жоқ бүріккіш-тапаншаны дәл сол сыйымды ыдыстың ішіне салып қойыңыз
- Бүріккіш-тапаншасы ашылған құрылғыны қосыңыз
- Біркелкі ағын шықпайынша, бүріккіш-тапаншамен жұмыс істей беріңіз
- Антифриздің қалдықтарын жабық сыйымды ыдыста сақтаңыз

Ұзақ уақыт бойы сақтаудан кейін қолданысқа енгізу

Сақтау уақыты ұзақ болғандықтан, помпада судың минералды шегіндісі түзілуі мүмкін. Соның салдарынан, мотор зорға іске қосылады немесе мүлде іске қосылмайды.

- Құрылғыны су құбырына қосыңыз және су құбырының суымен жақсылап шайыңыз, штепсельдік штекерді суырып алыңыз
- Штепсельдік штекерді штепсельді розеткаға салыңыз
- Бүріккіш-тапаншасы ашылған құрылғыны қосыңыз

Техникалық қызмет көрсету және күтім көрсету жөніндегі нұсқаулар

Деректер қалыпты жұмыс шарттарына жатқызылады. Күн сайынғы жұмыс уақыты аса ұзақ болса, онда көрсетілген аралықтарды тиісінше қысқарту керек. Тұрақсыз қолданған кезде, аралықтар сәйкесінше ұзартыла алады.		жұмысты бастамас бұрын	жұмысты аяқтағаннан кейін немесе күн сайын	ай сайын	бүлінген кезде	қажет болғанда
Жалпы агрегат	Көзбен шолып тексеру (жағдайын, герметикалығын)	X				
	тазарту		X			X
Жоғары арынды шлангтағы қосылымдар	тазарту		X			X
	майлау					X
Ағын түтікшесінің жалғастырғыш штекері және бүріккіш-тапаншадағы жалғастырғыштың біріктіргіш төлкесі	тазарту	X				X
Жоғары қысымды кірістегі су беруге арналған сүзгі	тазарту			X		X
	ауыстыру				X	
Жоғары қысымды қаптама	тазарту		X			
	ауыстыру				X	
Желдету саңылаулары	тазарту					X
Тірегіш аяқ	тексеру					X
	ауыстыру				X	

Техникалық қызмет көрсету

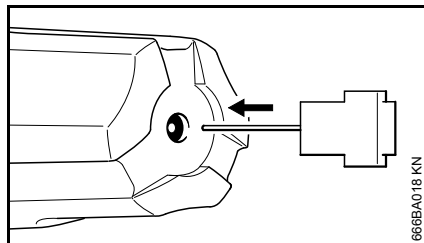
Агрегатқа техникалық қызмет көрсету немесе оны тазарту жұмыстарын орындаудың алдында штепсельді айырды әрқашан суырып отырыңыз.

Үздіксіз қолданысты қамтамасыз ету мақсатымен, агрегатты әрбір рет қолданғаннан кейін келесі жұмыстарды орындауға ұсыныс береміз:

- Монтаждаудың алдында су шлангын, жоғары арынды шлангты, ағын түтікшесін және құрал-жабдықтарды сумен шайыңыз
- Жалғастырғыштарды құм мен кірден тазартыңыз
- Шашыратқыш жиынтықты қолданып болғаннан кейін сумен шайыңыз

Қондырманы тазартыңыз

Қондырма бітеліп қалса, соның салдарынан сорғының қысымы жоғарылайды, сол себептен қаптаманы бірден тазарту қажет.



- Агрегатты сөндіру
- Бүріккіш-тапаншадан су тамшылап ақпайынша, онымен жұмыс істей беріңіз – агрегат енді қысымсыз күйде
- Қондырманы демонтаждау
- Қондырманы тазартқыш инемен тазартыңыз



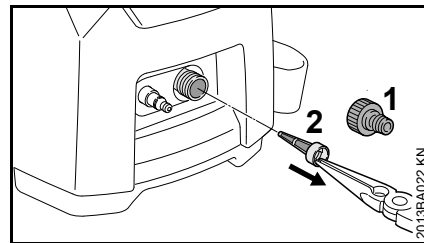
Нұсқау

Қондырма демонтажалған кезде ғана оны тазартуға болады.

- Алдыңғы қондырманы сумен шайыңыз

Су беруге арналған сүзгіні тазарту

Су беруге арналған сүзгіні, қажеттілігіне қарай, ай сайын немесе одан да жиірек тазартыңыз.



- Шлангтың қосылымын (1) бұрап алыңыз
- Електі (2) қысқартардың көмегімен ақырындап суырып алып шығарыңыз және сумен шайыңыз
- қолданар алдында, електің жарамды екеніне көз жеткізіңіз – зақымдалған електі басқасына ауыстырыңыз

Желдету саңылауларын тазарту

Салқындатқыш ауа саңылауларға еркін кіріп шығуы үшін, агрегат таза күйде ұсталуы тиіс.

Жалғастырғыштарды майлау

Қажет болғанда, жоғары арынды шлангты және ағын түтікшесін жалғау үшін бүріккіш-тапаншадағы жалғастырғыштарды майлаңыз.

Тозуды азайту және ақаулардың алдын алу

Осы қолдану нұсқаулығында көрсетілген белгіленген өлшемдерді сақтаған жағдайда, құрылғының мерзімінен бұрын тозуынан және бүлінуінен қорғалатын боласыз.

Құрылғыны қолдану, оған техникалық қызмет көрсету және сақтау шаралары, осы қолдану нұсқаулығында баяндалған сипатта мұқият түрде жүзеге асырылуы тиіс.

Қауіпсіздік техникасына, жұмысқа және техникалық қызмет көрсету жөніндегі нұсқауларды сақтамағандықтан келтірілген барлық зақымдар үшін пайдаланушы өзі жауап береді. Бұл келесі жағдайларға аса көкейтесті болып келеді:

- STIHL фирмасынан рұқсат алмай бұйымдарға өзгеріс енгізу
- осы құрылғымен қолдануға рұқсат етілмейтін, оған сай келмейтін немесе сапасы төмен болып келетін құрал-саймандар немесе керек-жарақтар қолданылған
- құрылғыны мақсатқа сай келмейтін жолмен қолдану
- Құрылғы спорт іс-шараларында немесе сайыстырда қолданылса
- Құрылғы ақаулы толымдаушылармен бірге қолдандықтан бүлінсе
- Аяздың әсерінен келтірілген зақымдар

- Дұрыс емес кернеудің өткізілуі себебінен келтірілген зақымдар
- Сумен қамту жүйесі нашар болғандықтан келтірілген зақымдар (мысалы, қуаттағыш шлангтың көлденең қимасы тым шағын)

Техникалық қызмет көрсету жөніндегі жұмыстар

"Техникалық қызмет көрсету және күтім көрсету жөніндегі нұсқаулар" бөлімінде атап өтілген барлық жұмыстар үнемі өткіліп тұруы қажет. Егер де техникалық қызмет көрсету жөніндегі аталған жұмыстар пайдаланушының тарапынан орындала алмаса, мамандандырылған дилерге жүгіну керек.

STIHL компаниясы, техникалық қызмет көрсету және жөндеу жұмыстарын STIHL компаниясының мамандандырылған дилеріне ғана тапсыруды ұсынады. STIHL компаниясының мамандандырылған дилерлері біліктілікті арттыру курстарына үнемі қатысып тұрады және олардың иелігіне техникалық ақпарат ұсынылады.

Егер де аталған жұмыстар орындалмаса немесе тиісті түрде орындалмаса, соның салдарынан зақым пайда болса, оған пайдаланушы өзі жауап береді. Басқаларды қоспағанда, оларға мыналар қатысты болып келеді:

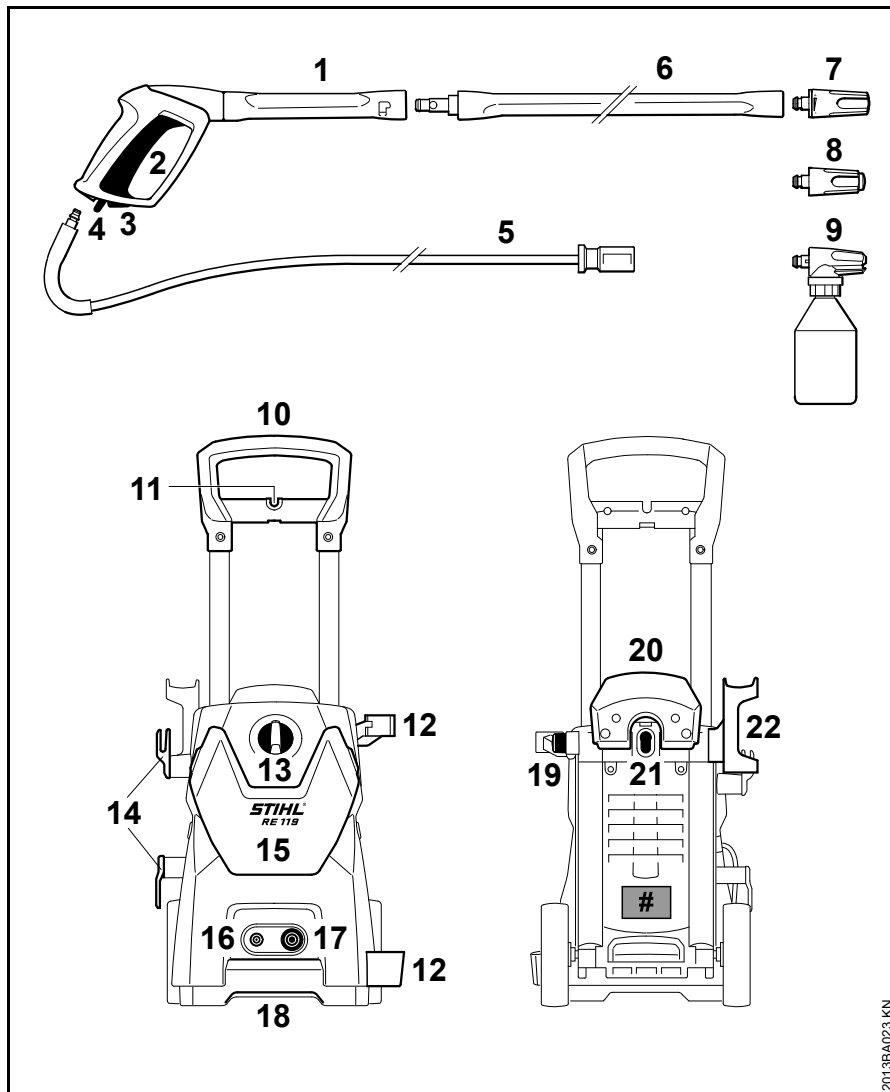
- Техникалық қызмет көрсету жұмыстары дұрыс емес немесе жеткіліксіз түрде көрсетілуі салдарынан құрылғының құрауыштарын келтірілген зақымдар
- Дұрыс емес сақтаудың салдарынан тоттану және басқа да бүліну белгілері
- Сапасы төмен қосалқы бөлшектерді қолданудың салдарынан құрылғының бұзылуы

Тозатын бөлшектер

Жоғары қысымды жуғыштың кейбір бөлшектері, тіпті мақсатына сай қолданылып жатса да, қалыпты тозу үрдісіне бейім болып келеді, сонымен қатар қолданылатын түріне және ұзақтығына байланысты уақытында ауыстырылып тұруы қажет. Осындай бөлшектердің қатарына мыналар жатқызылады:

- Жоғары қысымды қаптамалар
- Жоғары арынды шлангтар

Маңызды толымдаушылары



RE 109, 119

- 1 Бүріккіш-тапанша
- 2 Иінтірек
- 3 Тежеуші тығырық
- 4 Тоқтатқыш иінтірек
- 5 Жоғары арынды шланг
- 6 Ағын түтікшесі
- 7 Реттелмелі жалпақ ағынды қондырма
- 8 Роторлы қаптама
- 9 Шашыратқыш жиынтық
- 10 Сап
- 11 Қабаттарға арналған жуғыш қылшақтың бекіткіші
- 12 Бүріккішке арналған тұтқыш
- 13 Агрегатты ажыратқыш
- 14 Біріктіруші сымға арналған тұтқыш
- 15 Сақтау жәшігіне арналған қайырмалы қақпақ
- 16 Жоғары арынды шлангқа арналған қосылым
- 17 Су беруге арналған келте құбыр
- 18 Тасымалдау сабы
- 19 Сапты биіктік бойынша реттеуге арналған сап
- 20 Шланг тұтқышы
- 21 Шашыратқыш жиынтыққа арналған бекіткіш
- 22 Бүріккіш-тапаншаға арналған тұтқыш
- # Зауыттық тақтайшасы

2013BA023 KN

Техникалық сипаттамалар

Түрленімдерге шолу

1) 230 В / 50 Гц түрленімі	2) 230 В - 240 В / 50 Гц түрленімі	3) 100 В / 50 Гц түрленімі	4) 100 В / 60 Гц түрленімі	5) 120 В / 60 Гц түрленімі
6) 127 В / 60 Гц түрленімі	7) 220 В / 60 Гц түрленімі	8) 220 В / 50 Гц түрленімі		

Электр жүйесінің деректері

	RE 109	RE 119	RE 129 PLUS
Электрмен қамту желілерінің параметрлері:	230 В / 1~ / 50 Гц ¹⁾	230 В / 1~ / 50 Гц ¹⁾	230 В / 1~ / 50 Гц ¹⁾
	230 В - 240 В 1~ / 50 Гц ²⁾	230 В - 240 В 1~ / 50 Гц ²⁾	230 В - 240 В 1~ / 50 Гц ²⁾
	100 В / 1~ / 50 Гц ³⁾	100 В / 1~ / 50 Гц ³⁾	120 В / 1~ / 60 Гц ⁵⁾
	100 В / 1~ / 60 Гц ⁴⁾	100 В / 1~ / 60 Гц ⁴⁾	
	120 В / 1~ / 60 Гц ⁵⁾	220 В / 1~ / 50 Гц ⁸⁾	
	127 В / 1~ / 60 Гц ⁶⁾		
	220 В / 1~ / 60 Гц ⁷⁾		
	220 В / 1~ / 50 Гц ⁸⁾		
Қуаты:	1,7 кВт ^{1) 2) 7) 8)}	2,1 кВт ^{1) 2) 8)}	2,3 кВт ^{1) 2)}
	1,4 кВт ^{4) 5) 6)}	1,4 кВт ^{3) 4)}	1,4 кВт ⁵⁾
	1,3 кВт ³⁾		
Сақтандырғыш ("С" немесе "К" сипаты):	10 А ^{1) 2) 8)}	10 А ^{1) 2) 8)}	10 А ^{1) 2)}
	15 А ^{3) 4) 5) 6) 7)}	15 А ^{3) 4)}	15 А ⁵⁾
Қорғаныс сыныбы:	I	I	I
Қорғаныс түрі:	IP X5	IP X5	IP X5

Гидравликалық деректер

	RE 109	RE 119	RE 129 PLUS
Жұмыс қысымы:	11 Мпа (110 бар) ^{1) 2) 8)}	12,5 Мпа (125 бар) ^{1) 2) 8)}	13,5 Мпа (135 бар) ^{1) 2)}
	10 Мпа (100 бар) ⁷⁾	8,2 Мпа (82 бар) ³⁾	9,5 Мпа (95 бар) ⁵⁾
	8,4 Мпа (84 бар) ^{5) 6)}	8 Мпа (80 бар) ⁴⁾	
	7,5 Мпа (75 бар) ⁴⁾		
	7,2 Мпа (72 бар) ³⁾		
Ең жоғары рұқсат етілген қысым:	12 Мпа (120 бар) ^{1) 2) 7) 8)}	14 Мпа (140 бар) ^{1) 2) 8)}	15 Мпа (150 бар) ^{1) 2)}
	10 Мпа (100 бар) ^{3) 4) 5) 6)}	10 Мпа (100 бар) ^{3) 4)}	11 Мпа (110 бар) ⁵⁾
Ең жоғары су берудегі қысым:	1 Мпа (10 бар)	1 Мпа (10 бар)	1 Мпа (10 бар)
Ең жоғары судың шығыны:	440 л/сағ ^{1) 2) 5) 6) 8)}	500 л/сағ ^{1) 2) 8)}	500 л/сағ ^{1) 2)}
	420 л/сағ ⁴⁾	430 л/сағ ³⁾	440 л/сағ ⁵⁾
	510 л/сағ ⁷⁾	420 л/сағ ⁴⁾	
	380 л/сағ ³⁾		
EN 60335-2-79 сәйкес судың шығыны:	380 л/сағ ^{1) 2) 8)}	400 л/сағ ^{1) 2) 8)}	420 л/сағ ^{1) 2)}
	365 л/сағ ⁶⁾	360 л/сағ ³⁾	355 л/сағ ⁵⁾
	360 л/сағ ⁴⁾	350 л/сағ ⁴⁾	
	355 л/сағ ^{3) 5)}		
	420 л/сағ ⁷⁾		
Ең жоғары сіңіру биіктігі:	1 м ^{1) 2) 7) 8)}	1 м ^{1) 2) 8)}	1 м ^{1) 2)}
	0,5 м ^{3) 4) 5) 6)}	0,5 м ^{3) 4)}	0,5 м ⁵⁾
Қысымды суды қолданған кездегі ең жоғары су беру температурасы:	40 °С	60 °С	60 °С
Сіңіруге пайдаланудағы ең жоғары су беру температурасы:	20 °С	20 °С	20 °С
Ең жоғары қайтарым күші:	15,6 Н ^{1) 2) 8)}	17,7 Н ^{1) 2) 8)}	19,2 Н ^{1) 2)}
	13,2 Н ⁶⁾	12,8 Н ³⁾	13,6 Н ⁵⁾
	12,7 Н ⁵⁾	12,2 Н ⁴⁾	
	12,2 Н ⁴⁾		
	11,8 Н ³⁾		
	16,5 Н ⁷⁾		

Өлшемдер

	RE 109	RE 119	RE 129 PLUS
Ұзындығы, шамамен:	382 мм	382 мм	345 мм
Ені, шамамен:	345 мм	345 мм	345 мм
Жұмыс күйінің биіктігі:	635 мм	655 мм	655 мм
Тасымалдау күйінің биіктігі:	875 мм	900 мм	900 мм

Салмақ

	RE 109	RE 119	RE 129 PLUS
бүріккіш құралмен және жоғары арынды шлангпен:	шамамен 17,7 кг ^{1) 2) 7) 8)}	шамамен 19,2 кг ^{1) 2) 8)}	шамамен 20 кг
	шамамен 18,2 кг ^{5) 6)}	шамамен 19,4 кг ^{3) 4)}	
	шамамен 18,5 кг ^{3) 4)}		

Жоғары арынды шланг

	RE 109	RE 119	RE 129 PLUS
Тоқымалы мата, ұзындығы	7 м, DN 06	-	-
Металл матасы, ұзындығы	-	8 м, DN 06	9 м, DN 06

Дыбыс және діріл көрсеткіші

	RE 109	RE 119	RE 129 PLUS
ISO 3744 талаптарына сәйкес L_p дыбыс қысымының деңгейі (1 м-лік қашықтық)	68,3 дБ(A) ^{1) 2) 7) 8)}	67 дБ(A) ^{1) 2) 8)}	70,7 дБ(A) ^{1) 2)}
	69,5 дБ(A) ⁴⁾	73 дБ(A) ⁴⁾	73 дБ(A) ⁵⁾
	69,9 дБ(A) ³⁾	73,3 дБ(A) ³⁾	
	71,7 дБ(A) ^{5) 6)}		
ISO 3744 талаптарына сәйкес L_w дыбыс қуатының деңгейі	81,1 дБ(A) ^{1) 2) 7) 8)}	79,8 дБ(A) ^{1) 2) 8)}	83,5 дБ(A) ^{1) 2)}
	82,3 дБ(A) ⁴⁾	85,7 дБ(A) ⁴⁾	85,7 дБ(A) ⁵⁾
	82,6 дБ(A) ³⁾	85,9 дБ(A) ³⁾	
	84,3 дБ(A) ^{5) 6)}		
ISO 5349 талаптарына сәйкес Саптың a_{hv} діріл көрсеткіші	< 2,5 м/с ²	< 2,5 м/с ²	< 2,5 м/с ²

Дыбыс қысымының деңгейі және дыбыс қуатының деңгейі үшін K-көлемі RL 2006/42/EG = 1,5 дБ(A) шамасына сай келеді; діріл көрсеткіші үшін K-көлемі RL 2006/42/EG = 2,0 м/с² шамасына сай келеді.

REACH

REACH дегеніміз химикаттарды тіркеуге, бағалауға және жіберуге арналған ЕҚ қаулысы дегенді білдіреді.

REACH (ЕҚ) № 1907/2006 қаулысын орындауға арналған ақпаратты www.stihl.com/reach сайтынан қараңыз

Белгіленген қолданыс кезеңі

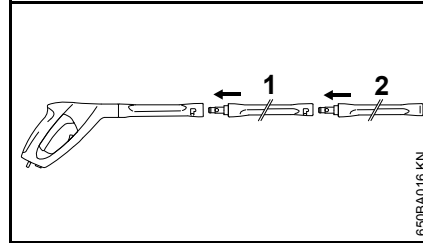
Белгіленген қолданыс кезеңі: 30 жылға дейін.

Белгіленген қолданыс кезеңі уақытында, қолдану жөніндегі нұсқаулықтың талаптарына сәйкес тұрақты техникалық қызмет және күтім көрсетіледі.

Арнайы жабдықтар

Қолдану және қолдануды шектеу жөніндегі нұсқаулар

Ағын түтікшесінің ұзартқышы



Бүріккіш-тапанша және сериялы ағын түтікшесінің (2) арасында ағын түтікшесінің ұзартқышының (1) тек бір данасы ғана қолданыла алады.

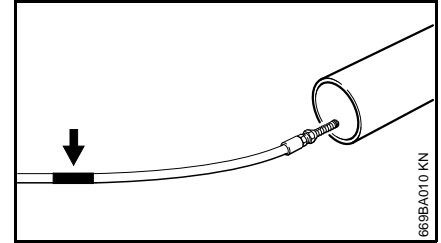
RA 101

RA 101 бұйымын тікелей бүріккіш-тапаншада немесе онымен бірге жеткізілетін ағын түтікшесінің ұзартқышымен бірге қолданыңыз. Ағын түтікшесінің ұзартқышының басқа түрлерін монтаждауға болмайды.

Ылғалды түрде шашырататын құмды ағын түтікшесі

Ылғалды түрде шашырататын құмды ағын түтікшесін тікелей бүріккіш-тапаншада немесе онымен бірге жеткізілетін ағын түтікшесінің ұзартқышымен бірге қолданыңыз. Ағын түтікшесінің ұзартқышының басқа түрлерін монтаждауға болмайды.

Түтікшелерді тазартуға арналған жиынтық, 15 м



Тазартуға арналған шлангтың үстінде, қондырманың астында таңбалама (нұсқарды қараңыз) бар.

- Шлангты тазартуға тиіс түтікшенің ішіне таңбаламаға дейін енгізіңіз – осыдан кейін ғана агрегатты қосыңыз

Шлангты түтікшеден шығарған кезде таңбалама көрінсе:

- Агрегатты сөндіру
- Агрегат қысымсыз болмайынша, бүріккіш-тапаншаны іске қосыңыз
- Шлангты түтікшеден толықтай алып шығарыңыз

Агрегат қосулы тұрған кезде шлангты ешқашан түтікшенің ішінен шығармаңыз.

Кассетадағы жалпақ тоқымалы шланг

Жоғары қысымды жуғышты су шүмегіне жалғауға арналған төмен қысымды шланг. Кассетаның көмегімен жалпақ тоқымалы шлангты орауға және тарқатуға, сондай-ақ орынды үнемдеу үшін агрегаттың үстінде сақтауға болады.

Жоғары арынды шлангтың ұзартқышы

- Тоқымалы мата, 7 м
- Металл матасы, 7 м
- Металл матасы, 10 м

Агрегат пен жоғары арынды шлангтың арасына әрқашан да жоғары арынды шлангтың ұзартқышын ғана жалғаңыз.

Айналмалы жуғыш қылшақ

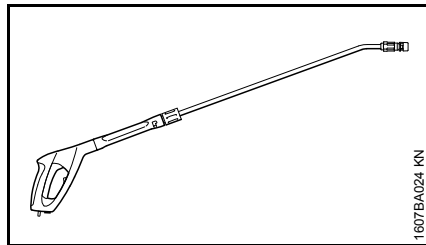
Айналмалы жуғыш қылшақты тікелей бүріккіш-тапаншада немесе онымен бірге жеткізілетін ағын түтікшесінің ұзартқышымен бірге қолданыңыз. Ағын түтікшесінің ұзартқышының басқа түрлерін монтаждауға болмайды.

Бүгулі ағын түтікшесі

Бүгулі ағын түтікшесін тікелей бүріккіш-тапаншада немесе онымен бірге жеткізілетін ағын түтікшесінің ұзартқышымен бірге қолданыңыз. Ағын түтікшесінің ұзартқышының басқа түрлерін монтаждауға болмайды.

Қондырма, онымен бірге жеткізілетін тазартқыш иненің көмегімен тазартыла алады.

Ұзын бүгулі ағын түтікшесі



Ұзын бүгулі ағын түтікшесін тікелей бүріккіш-тапаншада ғана тікелей қолданыңыз. Ағын түтікшесінің ұзартқышын монтаждауға болмайды.

Адамдар бола алатын көрінбейтін бұрыштарға бағыттаңыз. Қондырма, онымен бірге жеткізілетін тазартқыш иненің көмегімен тазартыла алады.

Суға арналған сүзгі

Сумен қамту жүйесінен келген суды тазарту үшін, сондай-ақ қысымсыз сіңіруге пайдалану тәртібінде қолдануға арналған.

Кері қақпақша

Кері қақпақша – жоғары қысымды жуғыштан ауыз сумен қамту жүйесіне судың кері бағытпен ағуына жол бермейді.

Басқа да арнайы құрал-жабдықтар

- Қабаттарға арналған жуғыш қылшақ
- Тазартуға арналған жиынтық
- Сіңіруге арналған жиынтық
- Өртүрлі қолданылу саласына арналған тазарту және күтім көрсету құралдары

Осы және басқа да арнайы құрал-жабдықтар бойынша көкейтесті ақпаратты STIHL мамандандырылған дилерінен ала аласыз.

Жұмыстағы ақаулықтарды кетіру

Құрылғыда жұмыс жасаудың алдында штепсельдік штекерді суырыңыз, су құбыры шүмегін жабыңыз және қысым төмендемейінше бүріккіш-тапаншаны іске қосыңыз.

Ақаулық	Себеп	Кетіру жолы
Мотор іске қосу кезінде от алмайды (іске қосу кезінде гуілдейді)	Желінің кернеуі төмен немесе дұрыс емес	Электр қосылымын бақылаңыз Штекерді, кабельді және сөндіргішті тексеріңіз
	Көлденең қимасы дұрыс емес кабель ұзартқышын тексеріңіз	Көлденең қимасы жеткілікті ұзартқышты қолданыңыз, "Құрылғыны электр желісіне қосу" бөлімін қараңыз
	Кабель ұзартқышы тым ұзын	Құрылғыны аса қысқа кабель ұзартқышынсыз немесе ұзартқышымен жалғаңыз
	Желілік сақтандырғыш сөндірулі	Құрылғыны сөндіріңіз, шашыратқыш бастиектен су тамшылап ақпайынша бүріккіш-тапаншаны іске қосыңыз, тежеуші тығырықты қосыңыз, желілік сақтандырғышты іске қосыңыз
	Бүріккіш-тапанша іске қосылмаған	Қосқан кезде бүріккіш-тапаншаны іске қосу керек
Мотор үздіксіз қосылады және сөнеді	Жоғары қысымды сорғы немесе бүріккіш құрал герметикалы емес	Құрылғыны мамандандырылған дилерге ¹⁾ жөндеуге беріңіз
Мотор тоқтайды	Мотордың қызып кетуі салдарынан құрылғы сөнеді	Электрмен қамту желісінің кернеуін және құрылғының кернеуін тексеріңіз, моторды 5 минуттай суытыңыз
Ағыны нашар, лай, лас	Қаптамасы ластанған	Қаптаманы тазалаңыз, "Техникалық қызмет көрсету" бөлімін қараңыз

Құрылғыда жұмыс жасаудың алдында штепсельдік штекерді суырыңыз, су құбыры шүмегін жабыңыз және қысым төмендемейінше бүріккіш-тапаншаны іске қосыңыз.

Ақаулық	Себеп	Кетіру жолы
Қысымның ауытқуы немесе қысымның төмендеуі	Судың мөлшері жеткіліксіз	Су құбыры шүмегін толықтай ашыңыз рұқсат етілген сіңіру биіктігін ұстаныңыз (сіңіруге қолданған кезде ғана)
	Шашыратқыш бастиектегі жоғары қысымды қаптама ластанған	Жоғары қысымды қаптаманы тазалаңыз, "Техникалық қызмет көрсету" бөлімін қараңыз
	Сорғының кірісіндегі су беруге арналған сүзгі бітеліп қалған	Су беруге арналған сүзгіні тазалаңыз, "Техникалық қызмет көрсету" бөлімін қараңыз
	Жоғары қысымды сорғы герметикалы емес, қақпақшалары ақаулы	Құрылғыны мамандандырылған дилерге ¹⁾ жөндеуге беріңіз
	Қаптамасы бітеліп қалған	Қаптаманы тазартыңыз
Тазартқыш құрал араластырылмайды	Тазартқыш құралдарға арналған бактың іші бос	Тазартқыш құралдарға арналған бакты толтырыңыз
	Тазартқыш құралдарға арналған сіңіргіш тесік кірленген	Кірден тазартыңыз

¹⁾ STIHL компаниясы STIHL мамандандырылған дилерін ұсынады


Жөндеу бойынша нұсқаулар

Аталған құрылғының пайдаланушылары, осы қолдану жөніндегі нұсқаулықта сипатталған техникалық қызмет көрсету және күтім жасау жұмыстарын ғана орындай алады. Жөндеу жұмыстарының қалған түрлерін мамандандырылған дилерлер ғана жүзеге асыра алады.

STIHL фирмасы техникалық қызмет көрсету және жөндеу жұмыстарын тек қана STIHL фирмасының сауда-агенті-маманына тапсыруыңызға ұсыныс береді. STIHL фирмасының мамандандырылған агенттері-мамандары біліктілікті арттыру курстарына үнемі қатысып тұрады және олардың иелігіне техникалық ақпарат ұсынылады.

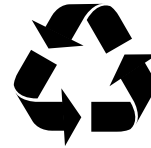
Жөндеген кезде, аталған моторланған құрылғыға арналған STIHL компаниясымен рұқсат етілген толымдаушыларды немесе техникалық тең сипаттағы толымдаушыларды монтаждауға болады. Жоғары сапалы қосалқы бөлшектерді ғана қолданыңыз. Олай болмаған жағдайларда, жазатайым оқиғалардың орын алу қаупі немесе құрылғының бұзылу қаупі төне алады.

STIHL фирмасы STIHL фирмасының түпнұсқалы қосалқы бөлшектерін қолдануға ұсыныс береді.

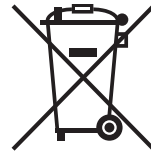
STIHL фирмасының түпнұсқалы қосалқы бөлшектерін STIHL толымдаушысының нөмірі, жазбасы **STIHL** және қажет болса STIHL  толымдаушысының белгісі

(кішігірім толымдаушыларда тек қана бір белгі бола алады) бойынша анықтап тануға болады.

Көдеге жарату



Жоғары қысымды жуғыш, құрал-жабдықтар және қаптама қоршаған ортаны ластанмайтын түрде қайта көдеге жаратылуы тиіс.



Жоғары қысымды жуғышты, құрал-жабдықтарды және қаптаманы тұрмыстық қоқыспен бірге көдеге жаратпаңыз.

Көдеге жарату жөніндегі ақпаратты STIHL мамандандырылған дилерінен ала аласыз.

- Жоғары қысымды жуғышты, құрал-жабдықтарды және қаптаманы қолданыстағы заңнамаға сәйкес және қоршаған ауаға зиян келтірмей көдеге жаратыңыз.

ЕО нормаларына сәйкестік сертификаты

ANDREAS STIHL AG & Co. KG
Badstr. 115
D-71336 Вайблинген

Германия

келесі ақпаратты растайды:

Құрастырма: Жоғары
қысымды
жуғыш

Зауыттық таңбасы: STIHL

Сериясы: RE 109

Сериялық нөмірі: 4776

Сериясы: RE 119

Сериялық номері 4777

Сериясы: RE 129 PLUS

Сериялық номері 4778

агрегат 2011/65/EU, 2006/42/EG,
2004/108/EG (19.04.2016 жылға
дейін), 2014/30/EU (20.04.2016 жылға
дейін) және 2000/14/EG

директиваларын орындау жөніндегі
ережелерге сай келеді, сонымен
қатар осы нұсқа өндірілген күні
жарамды болған келесі нормаларға
сай әзірленген және дайындалған:

EN ISO 12100-1, EN ISO 12100-2,
EN 55014-1, EN 55014-2, EN 60335-1,
EN 60335-2-79, EN 61000-3-2,
EN 61000-3-3

Өлшенген және кепілдік берілген
дыбыс қысымының деңгейін белгілеу
шарасы, ISO 3744 стандартын
қолдана отырып 2000/14/EG
директивасының V қосымшасына сай
жүзеге асырылды.

Өлшенген дыбыс қуатының деңгейі

RE 109	81,1 дБ(A) ^{1) 2) 7) 8)} 82,3 дБ(A) ⁴⁾ 82,6 дБ(A) ³⁾ 84,3 дБ(A) ^{5) 6)}
RE 119	79,8 дБ(A) ^{1) 2) 8)} 85,7 дБ(A) ⁴⁾ 85,9 дБ(A) ³⁾
RE 129 PLUS	83,5 дБ(A) ^{1) 2)} 85,7 дБ(A) ⁵⁾

Кепілдік берілген дыбыс қуатының деңгейі

RE 109	83 дБ(A) ^{1) 2) 7) 8)} 85 дБ(A) ^{3) 4)} 86 дБ(A) ^{5) 6)}
RE 119	81 дБ(A) ^{1) 2) 8)} 87 дБ(A) ^{3) 4)}
RE 129 PLUS	85 дБ(A) ^{1) 2)} 87 дБ(A) ⁵⁾

- 1) 230 В / 50 Гц түрленімі
- 2) 230 В - 240 В / 50 Гц түрленімі
- 3) 100 В / 50 Гц түрленімі
- 4) 100 В / 60 Гц түрленімі
- 5) 120 В / 60 Гц түрленімі
- 6) 127 В / 60 Гц түрленімі
- 7) 220 В / 60 Гц түрленімі
- 8) 220 В / 50 Гц түрленімі

Техникалық құжаттаманы сақтау:

ANDREAS STIHL AG & Co. KG
Бұйымды/машинаны пайдалану
рұқсаты

Агрегаттың шығарылған жылы
агрегаттың CE-тақтайшасында
көрсетілген.

Вайблинген, 11.03.2016

ANDREAS STIHL AG & Co. KG

Сіздің



Thomas Elsner

Өнімдерді басқару және сервистік
қызмет көрсету бөлімінің жетекшісі



Кеден одағының техникалық
нұсқаулары мен талаптарының
сақталуын растайтын EAC-
сертификаттар мен сәйкестік
декларациялары туралы ақпарат
www.stihl.ru/eac сайтында
орналастырылған, сондай-ақ STIHL
компаниясының әр елдегі
өкілдіктерінде («Мекен-жайлар»
бөлімін қараңыз) телефон арқылы қол
жетімді.

Мекенжайлар

РЕСЕЙ ФЕДЕРАЦИЯСЫ

«Андреас Штиль Маркетинг» ЖШҚ
Тамбовская к-сі, 12/В, кеңсе 52
«Информ Футуре» БО
192007, Санкт-Петербург, Ресей
Шұғыл желі: +7 800 4444 180

БЕЛОРУССИЯ

ANDREAS STIHL AG & Co. KG өкілдігі
К. Цеткин к-сі, 51-11а
220004 Минск, Белоруссия
Шұғыл желі: +375 17 200 23 76

ҚАЗАҚСТАН

ANDREAS STIHL AG & Co. KG өкілдігі
Шағабутдинов к-сі, 125А, кеңсе 2
050026 Алматы, Қазақстан
Шұғыл желі: +7 727 225 55 17

0458-655-9721-A

INT3



www.stihl.com



0458-655-9721-A